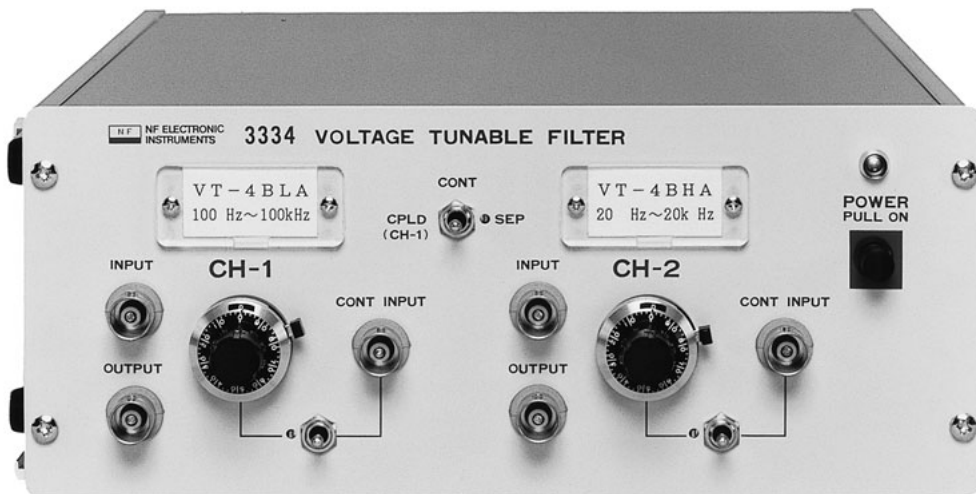


# 電圧同調フィルタ (VTフィルタ収納ケース)

## 3334



VTフィルタ

3334は、最大2チャンネルのフィルタを内蔵し、遮断(中心)周波数をパネル面のポテンショメータ又は外部制御電圧(DC)で連続的に変えることができるデスクトップ型のフィルタです。

本器の場合、当社の電圧同調フィルタモジュール(VTシリーズ)を内部のソケットに差込む(抜き差し可能)ことで簡単に使用できるようになっています。また、1チャンネルに2個のフィルタを縦続接続(カスケード接続)することにより急峻な特性(8次)が得られるようになり、さらにスイッチ切換えによって周波数を連動(ch1、ch2)して設定できる(複数台も可能)など使いやすくなっています。

### ■ ご注意 ■

本器は、フィルタモジュールとして当社の電圧同調フィルタ(VTシリーズ)を使用しますが(1チャンネルあたり1個必要)、本器とモジュールとは別売りとなっておりますので、お求めの際はご注意ください。なお、本器は電源など基本動作に必要な部品は実装済みですが、モジュールの組み込み等はお客様に行っていただいております。

●当社にて組み込みを行う場合は別途料金を申し受けます。

### ■ 3334の定格

チャンネル数	最大2チャンネル
搭載モジュール	VTシリーズ
構成可能なフィルタとモジュール名	ローパス(4次、8次 <sup>*1</sup> ):VT-4BLA ハイパス(4次、8次 <sup>*1</sup> ):VT-4BHA バンドパス(2次対):VT-2BPA
入力結合	DC
最大入力電圧	±10V(ローパス、ハイパス)、±2V(バンドパス)
遮断(中心)周波数設定	手動:10回転ポテンショメータ 外部信号:±10mV~±10V
制御モード	2チャンネル独立/連動切換え
電源	AC100V±10V 約15VA

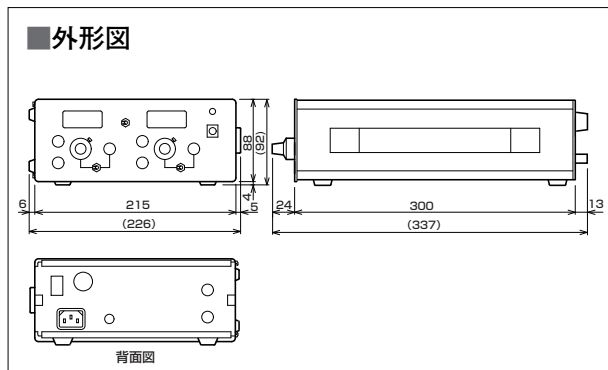
### ■ フィルタモジュール(VTシリーズ)の定格抜粋<sup>\*2</sup>

遮断(中心)周波数範囲	VT-4BLA:100Hz~100kHz VT-4BHA:20Hz~20kHz VT-2BPA:200Hz~20kHz
周波数確度	VT-4BLA:±(設定値の3%+10Hz)以内 VT-4BHA/2BPA:±(設定値の3%+2Hz)以内
減衰傾度/選択度(Q)	VT-4BLA/4BHA:24dB/oct VT-2BPA:12dB/oct バンド幅 Q=5
入力インピーダンス	50kΩ以上
出力インピーダンス	50Ω以下
負荷抵抗	10kΩ以上
ひずみ率	0.1%以下
オフセット	±10mV(typ)

<sup>\*1</sup> 8次の場合はチャンネルあたり2個のモジュールと4本の抵抗が必要になります。

<sup>\*2</sup> 仕様の詳細は「機能モジュールデータブック」をご参照下さい。

### ■ 外形図



背面図