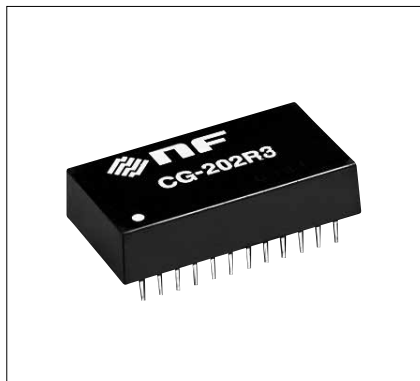


抵抗同調発振器

CG-202R3



CG-202R3は、2本の外付抵抗により100kHz~1MHzの範囲で発振周波数を設定できる正弦波発振器です。周波数精度、出力電圧精度に優れ、安定度の高い正弦波信号を手軽に得ることができます。外付抵抗およびキャパシタにより10Hzまで低域への拡張が可能です。外形は24pinのデュアルインラインパッケージです。

周波数範囲*1	100k~1MHz
周波数設定	外付抵抗2本
周波数精度*2	±5%以内、±2% (typ)
周波数安定度	±50ppm/°C (typ)
出力電圧*3	2.5Vrms±3%
出力電圧安定度	50ppm/°C (typ)
出力インピーダンス	50Ω typ
負荷インピーダンス	2kΩ以上、100pF以下
高調波レベル	-50dB (typ) (1MHz) -60dB (typ) (100kHz)
電源電圧	±15V±10%
消費電流 (typ)	+30mA/-20mA
温湿度範囲	動作: -20~+70°C、10~95%RH 保存: -30~+80°C、10~80%RH
外形寸法	34.5×18.7×7.9mm KB型

注) 特記なき場合は、23°C±5°C、±15V、R_F=15.9kΩ

- *1 低域へ移動可能
- *2 外付抵抗の誤差は含まない
- *3 1.6~5.0Vrms可能

周波数設定方法

外付け抵抗値は、次式より求められます。

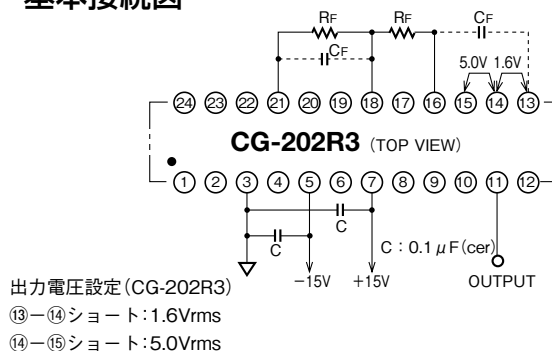
$$R_F = \frac{1.59 \times 10^6}{f_o} \text{ [k}\Omega\text{]} \quad f_o: \text{発振周波数 [Hz]}$$

外付抵抗は、同一値のものを2本使用します。2本の抵抗間に誤差があっても出力レベルの変動はほとんどありませんが、内部動作を最適にするために相対誤差1%以下の抵抗を使用して下さい。

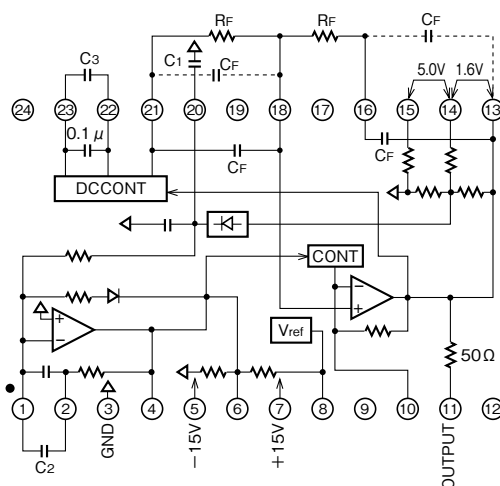
出力電圧設定方法

出力電圧は⑬、⑭、⑮ピン開放で2.5Vrmsです。⑬、⑭ピンショートで1.6Vrms、⑭、⑮ピンショートで5Vrmsとなります。それ以外の出力電圧に設定するには、図のように外付抵抗が必要となります。外付抵抗と出力電圧との関係を示す図は標準値ですので、正確な電圧を必要とする場合は、可変抵抗器で調整して下さい。

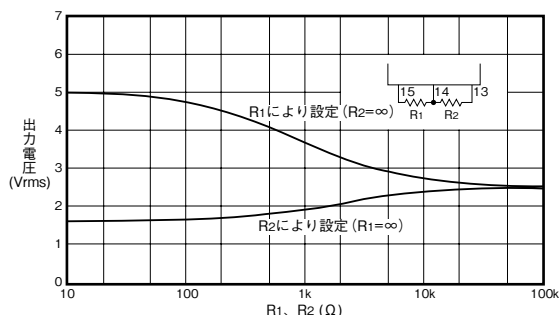
基本接続図



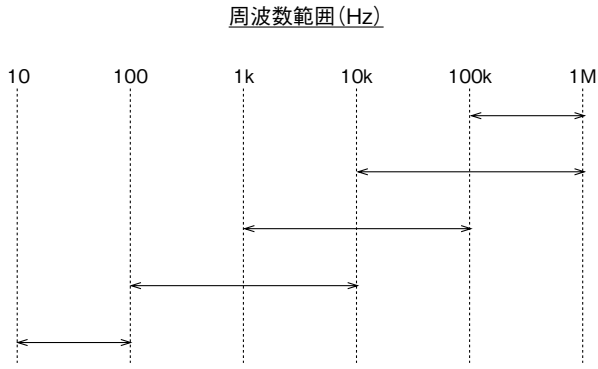
ブロック図



出力電圧設定



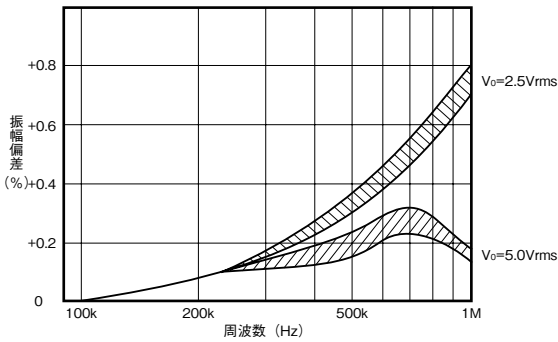
■ 低域への拡張



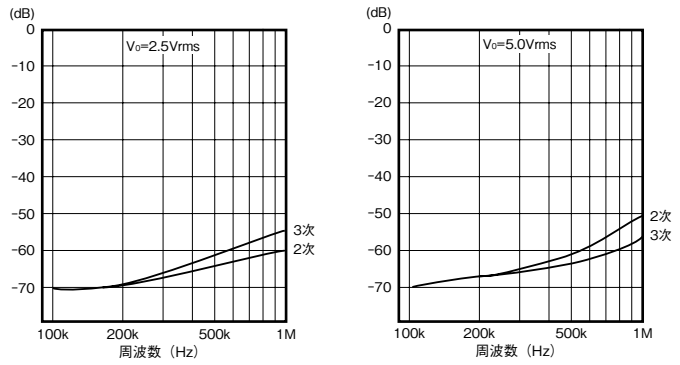
C1	C2	C3	C _F	R _F
③-⑳	①-②	㉒-㉓	⑬-⑯ ⑱-㉑	⑯-⑲ ⑳-㉑
—	—	—	—	$\frac{1.59 \times 10^6}{f_0}$ (k Ω)
—	0.2 μ F	—	—	$\frac{1.59 \times 10^6}{f_0}$ (k Ω)
0.47 μ F	2 μ F	—	—	$\frac{1.59 \times 10^6}{f_0}$ (k Ω)
4.7 μ F	20 μ F	—	900pF	$\frac{1.59 \times 10^5}{f_0}$ (k Ω)
20 μ F	47 μ F	1 μ	9900pF	$\frac{1.59 \times 10^4}{f_0}$ (k Ω)

特性図

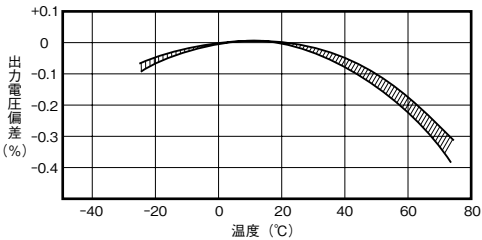
出力電圧周波数特性
100kHz基準 R_L=1k Ω



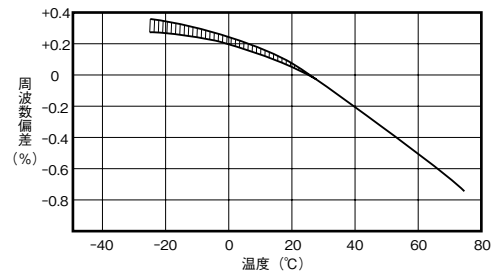
高調波レベル



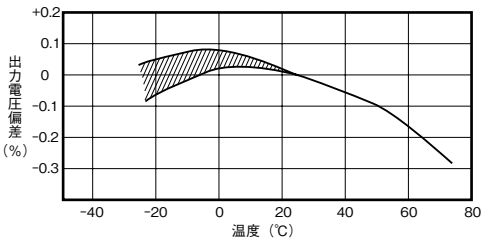
出力電圧温度特性 fo=100kHz



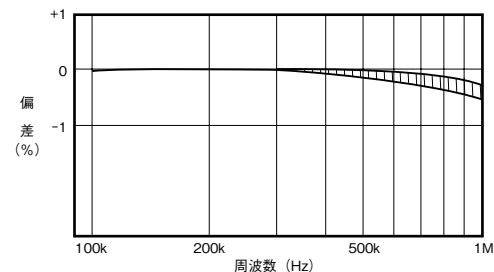
発振周波数温度特性 fo=1MHz



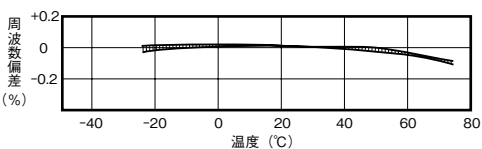
出力電圧温度特性 fo=1MHz



発振周波数精度 100kHz基準: R_F:計算値



発振周波数温度特性
fo=100kHz



発振器