

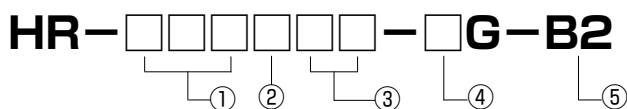
抵抗同調フィルタ

HR-4BL HR-4FL HR-4BH HR-4FH HR-2BP



HRシリーズは、ハーメチックシール工法とセラミックパッケージを採用することで、広い動作温度範囲と高い信頼性を実現した抵抗同調アクティブフィルタです。4本の同一値の外付け抵抗で遮断・中心周波数を設定できます。フィルタ特性は、ローパスとハイパスに4次のバタワースと連立チェビシェフ、バンドパスには2次対のバタワース型を採用しました。遮断・中心周波数の設定範囲は、10Hz~1.6kHzの1型、100Hz~100kHz(50kHz)の2型があり、外付けキャパシタ4個により低域への拡張も可能です。動作温度範囲は、拡張工業用およびMILに準拠し、-40℃~85℃、もしくは-55℃~125℃と広く、性能も保証されています。ご要望に応じ、MIL-STD-883準拠によるスクリーニング及びロット認定試験にも対応します。

型名



- ①フィルタ特性
4BL …4次バタワースローパスフィルタ
4FL …4次連立チェビシェフローパスフィルタ
4BH …4次バタワースハイパスフィルタ
4FH …4次連立チェビシェフハイパスフィルタ
2BP …2次対バタワースバンドパスフィルタ
- ②遮断(中心)周波数設定範囲
1 ……10Hz~1.6kHz
2 ……100Hz~100kHz(50kHz)
- ③リビジョンコード
Rx(該当する機種のみまたはHR-4FH1のみ)
- ④動作温度範囲
E ……-40~85℃
M ……-55~125℃
- ⑤信頼性グレード
B2 ……MIL-STD-883準拠によるスクリーニングを実施

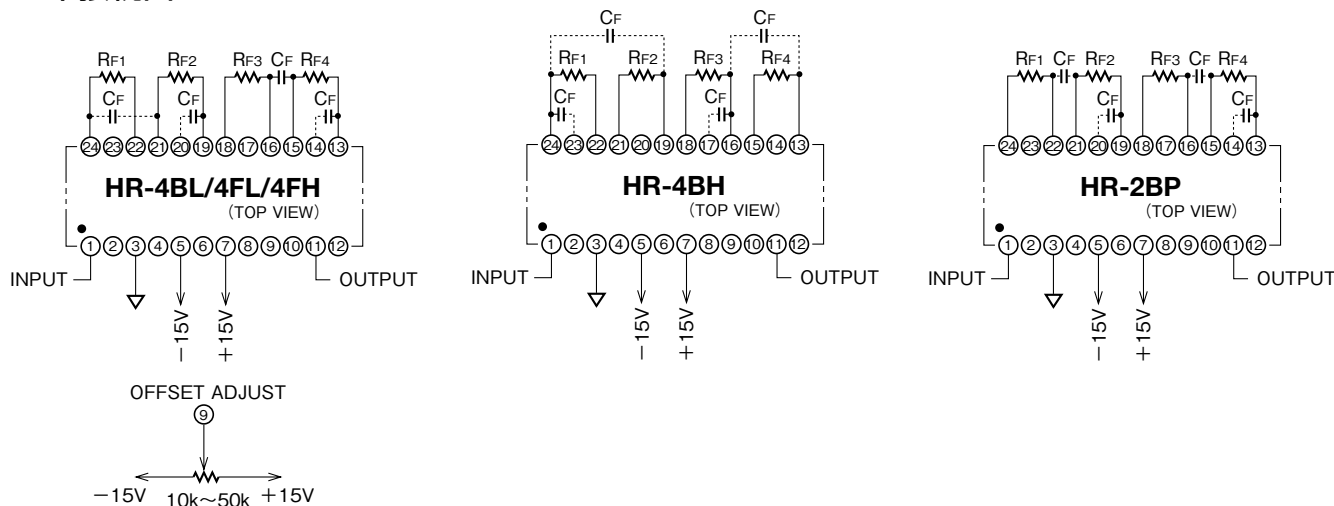
スクリーニング手順

スクリーニング項目	適応規格		製品グレード	
	MIL-STD-883	MG-B2*	MG, EG	
封止前内部目視	2017	○	○	
安定化ベーク	1008 条件C	○	-	
温度サイクル	1010 条件C	○	○	
定加速度	2001 条件A Y1方向	○	-	
バーンイン前電気性能試験	仕様による 常温	○	-	

スクリーニング項目	適応規格		製品グレード	
	MIL-STD-883	MG-B2*	MG, EG	
バーンイン	1015 85℃ 160H	○	○	(48時間)
バーンイン後電気性能試験	仕様による 常温、最高、最低動作温度	○	○	(常温のみ)
封止	1014 条件A1	○	○	
外部目視	2009	○	○	

*受注数量10個以上

基本接続図



▼絶対定格

電源電圧 (±Vs)	±18V
入力電圧	±Vs
負荷	2kΩ
温度範囲	動作 HR-XXXX-EG: -40~+85°C、HR-XXXX-MG: -55~+125°C 保存 -65~+150°C

※ 絶対最大定格以上のストレスは製品に致命的なダメージをあたえます。また、最大定格を長い間維持することはデバイスの信頼性を著しく低下させることとなります。絶対最大定格はストレスの定格であり、電気性能仕様で規定された範囲を越えた状態、および最大定格を越えた状態でのデバイスの機能動作は保証されません。

型名	HR-4BL1/2	HR-4FL1/2	HR-4BH1/2	HR-4FH2	HR-2BP1/2
フィルタ特性	4次バターワース ローパス	4次連立チエビシエフ ローパス	4次バターワース ハイパス	4次連立チエビシエフ ハイパス	2次対バターワース バンドパス

▼遮断(fc, -3dB), 中心(fo)周波数

設定範囲*1	1型	10Hz~1.6kHz	—	10Hz~1.6kHz
	2型	100Hz~100kHz	100Hz~50kHz	—
設定方法	外付け抵抗4本			
確度	±3%以内			

▼通過域特性

利得	fc < 20kHz	0 ± 0.3dB	0 ± 0.5dB	0 ± 1dB
	fc ≥ 20kHz	0 ± 0.3dB	0 ± 1dB	0 ± 2dB
リップル	—	0.28dB _{P-P} typ.	—	0.28dB _{P-P} typ.
上限周波数	1型	—	100kHz (±1dB)	—
	2型	—	400kHz (±1dB)	—

▼減衰特性

減衰傾度	24dB/oct	42dB/oct相当	24dB/oct	42dB/oct相当	12dB/oct BW
選択度(Q)	—	—	—	—	5 ± 5%
減衰特性*2	24dB typ.	55dB typ.	24dB typ.	55dB typ.	35dB typ.
最小減衰量	—	46dB typ.	—	46dB typ.	—
高域減衰度(~1MHz)	70dB以上	60dB以上	—	—	70dB以上

▼入力特性

入力電圧範囲	±10V
入力インピーダンス	50kΩ以上

▼出力特性

出力電圧範囲	±10V				
出力インピーダンス	100Ω以下				
負荷抵抗	10kΩ以上				
オフセット電圧*3	±30mV以内				
オフセットドリフト	1型	30 μV/°C typ.	30 μV/°C typ.	20 μV/°C typ.	—
	2型	5 μV/°C typ.	16 μV/°C typ.	10 μV/°C typ.	5 μV/°C typ.
ノイズ	1型	40 μVrms typ.	90 μVrms typ.	120 μVrms typ.	—
	2型	35 μVrms typ.	60 μVrms typ.	100 μVrms typ.	140 μVrms typ.
ひずみ率	1型	0.004% typ.	0.01% typ.	0.02% typ.	—
	2型	0.003% typ.	0.005% typ.	0.02% typ.	0.002% typ.

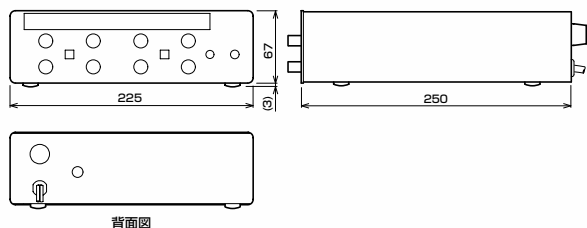
▼その他

電源電圧	±15V				
電源電圧範囲	1型	±2.0V~±18V			
	2型	±5V~±18V			
消費電流	1型	±1.5mA typ.	±2mA typ.	±1mA typ.	—
	2型	±15mA typ.	±20mA typ.	±10mA typ.	±20mA typ.
外形寸法	33×20×7mm (リードは除く) (24ピンDIP) KC型				

注) 特記なき場合は23°C ± 5°C、電源電圧 ± 15V、R_F = 31.8kΩ

*1 外付キャパシタ4個により低域に拡張可能 *2 減衰度は、ローパス、バンドパスの場合2fc、ハイパスの場合1/2fcにて規定 *3 ゼロ調整可能

■HRフィルタ収納ケース3314

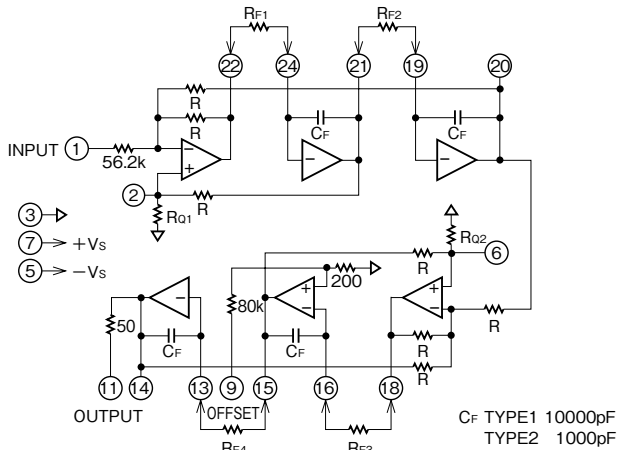


本器は、HRフィルタを最大4個収納し、周波数固定のマルチチャンネルフィルタを構成します。フィルタ特性は、収納するフィルタの種類によります。

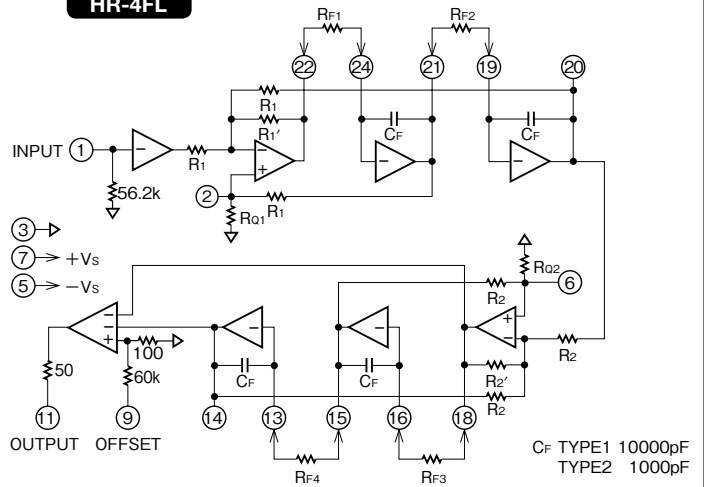
収納可能なモジュールチャンネル数	すべてのHRフィルタ 最大4チャンネル
fc, foの設定	CH-1, 2とCH-3, 4の継続接続可 2本または4本の固定抵抗器を付属のディスクリットプラットホームにはんだ付けし、ソケットに装着する。
電源電圧	AC100V ±10% 48~62Hz
外形寸法	225(W) × 67(H) × 250(D) mm (突起物は含まない)

ブロック図

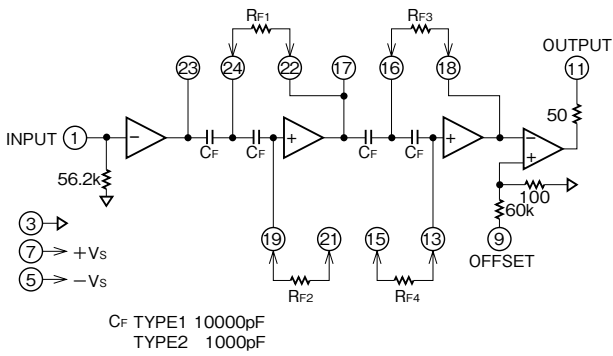
HR-4BL



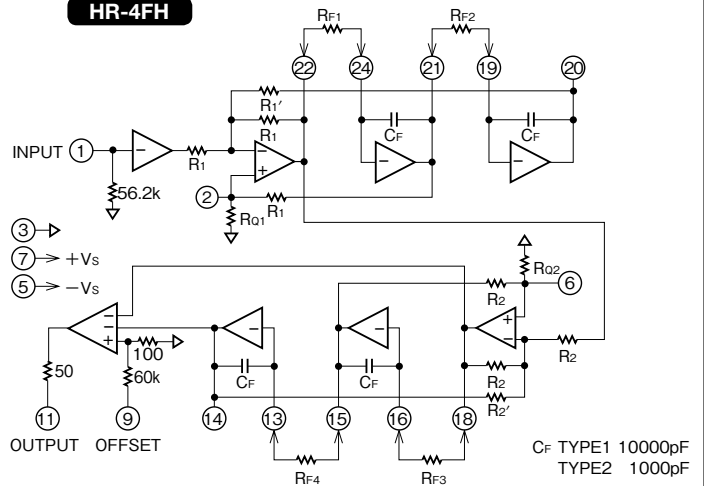
HR-4FL



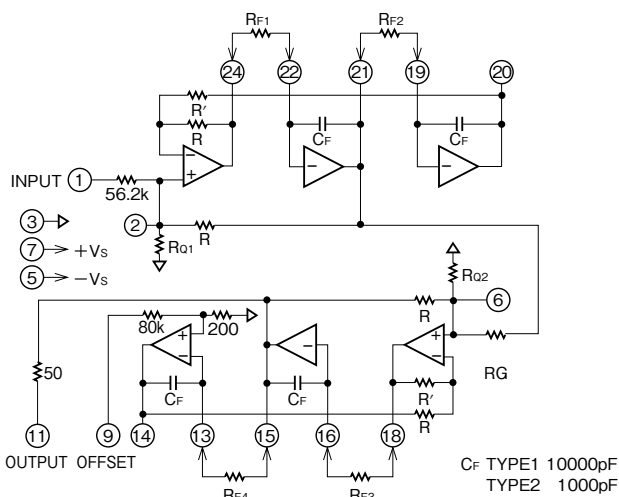
HR-4BH



HR-4FH



HR-2BP



■ 遮断(中心)周波数設定方法

● 外付抵抗 (R_F) の計算式

1型 $R_{F1} = R_{F2} = R_{F3} = R_{F4} = R_F$

$$R_F = \frac{15.9 \times 10^3}{f_c \text{ または } f_0 [\text{Hz}]} \quad [\text{k}\Omega]$$

2型 $R_{F1} = R_{F2} = R_{F3} = R_{F4} = R_F$

$$R_F = \frac{159 \times 10^3}{f_c \text{ または } f_0 [\text{Hz}]} \quad [\text{k}\Omega]$$

● キャパシタ (C_F) を接続し、低域に拡張する場合

1型 $R_{F1} = R_{F2} = R_{F3} = R_{F4} = R_F$

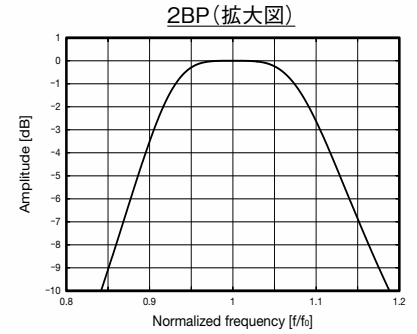
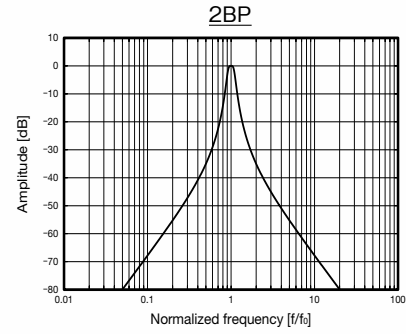
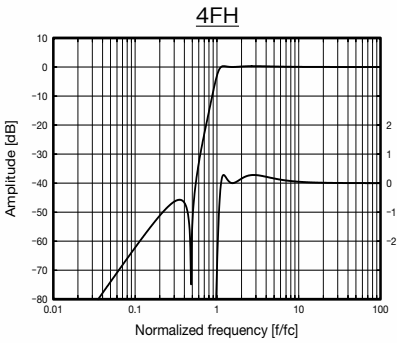
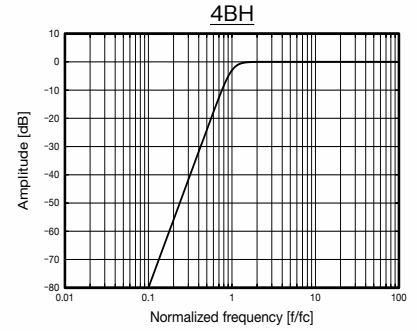
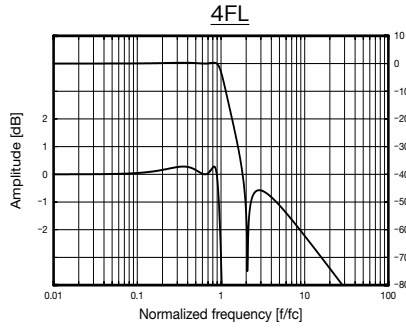
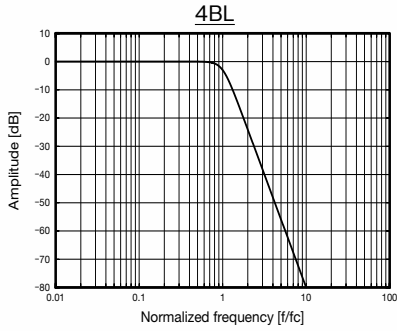
$$R_F = \frac{159}{(C_F [\mu\text{F}] + 0.01) \times f_c \text{ または } f_0 [\text{Hz}]} \quad [\text{k}\Omega]$$

2型 $R_{F1} = R_{F2} = R_{F3} = R_{F4} = R_F$

$$R_F = \frac{159}{(C_F [\mu\text{F}] + 0.001) \times f_c \text{ または } f_0 [\text{Hz}]} \quad [\text{k}\Omega]$$

特性図

振幅特性



対温度特性

▼遮断周波数変動 (1型:fc=500Hz, 2型:fc=5kHz)

▼オフセット電圧変動 (1型:fc=500Hz, 2型:fc=5kHz)

