

Pieゾドライバ

PD-206-150P/B



PD-206-150P/Bは、各種圧電アクチュエータ( Pieゾ)の駆動用に最適な150Vp-pを出力するリニアアンプ式のモジュールです。150P型は0~+150Vタイプ、150B型はバイモルフ型にも使用できるバイポーラ ±75Vタイプです。どちらのタイプもピーク電流対応型保護回路により、大容量負荷の突入電流にも対応します。電源は小型な本体に内蔵されており、低電圧の片電源で作動し、しかも低雑音です。

▼絶対最大定格

電源電圧(±Vs)	+30V
入力電圧	±15V

▼定格

入力電圧	150P型:0~+10V、150B型:±5V	
入力インピーダンス	10kΩ (typ.)	
出力インピーダンス	100Ω (typ.)	
入出力利得	15倍±3%以内、無負荷	
最大出力電圧	150P型: +150V、150B型: ±75V	
最大出力電流	15mA以上(連続)、40mA以上/10ms以内	
立ち上がり時間	1ms (typ.) / 100Vpp、10~90% 負荷1μF	
小信号周波数特性	DC~100Hz 出力1Vpp、-3dB点、負荷16μF	DC~10kHz 出力1Vpp、-3dB点、無負荷
出力雑音電圧	5mVrms以下(BW:10kHz) 無負荷	
入力換算オフセット電圧	±10mV以内(入力接地)	

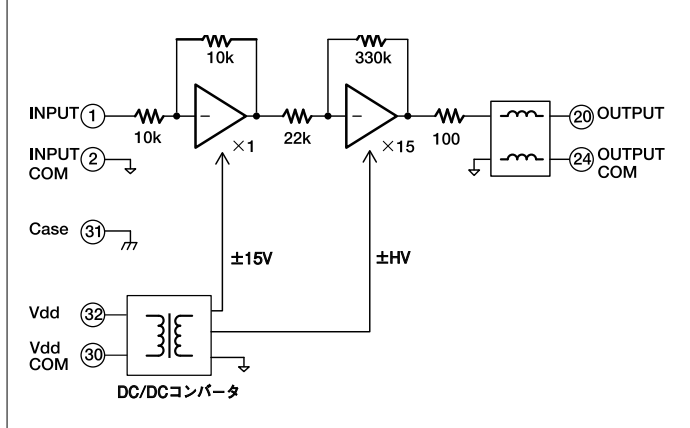
▼電源

電源電圧	24V±4V
消費電流	100mA以下(無信号時)、300mA(max)

▼その他

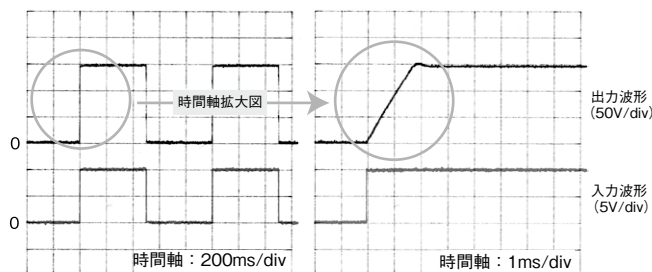
性能保証温度範囲	23±5℃	
動作温湿度範囲	0~50℃	10~90%RH 結露なきこと
保存温湿度範囲	-10~60℃	10~80%RH 結露なきこと
コネクタ	64ピン、DINコネクタ	
外形寸法(mm)	120×62×24.6 突起物は含まず	
質量(NET)	約150g	

ブロック図

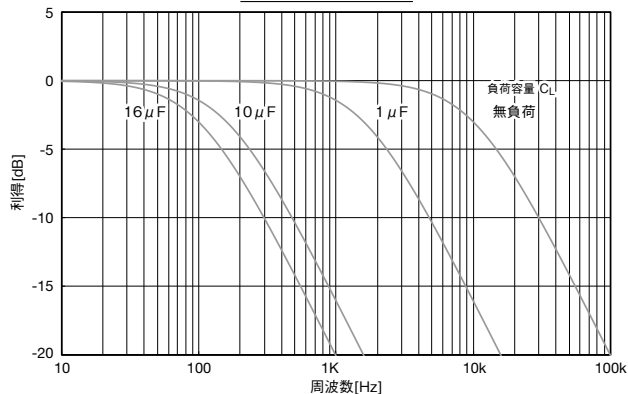


特性図

ステップ応答特性 (PD-206-150P) f=1Hz、CL(負荷)=1μF

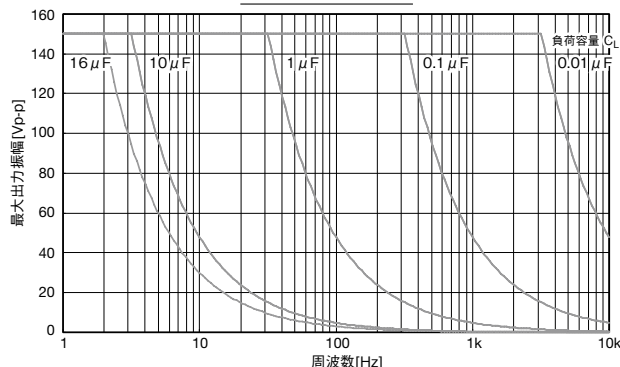


小信号周波数特性



※小信号周波数特性(-3dB点)は、以下の計算式により決定されます。  
 $f_c [Hz] = \frac{1.59 \times 10^3}{C_L [\mu F]}$  (ただし、最大 10kHz)

最大出力振幅特性



※本器は最大電流(連続)出力時、負荷容量によって出力振幅が上図の範囲に制限されます。最大出力振幅は以下の計算式により決定されます。  
 $V_o [Vp-p] = \frac{4775}{C_L [\mu F] \times f [Hz]}$  (ただし、最大 150Vp-p)

増幅器