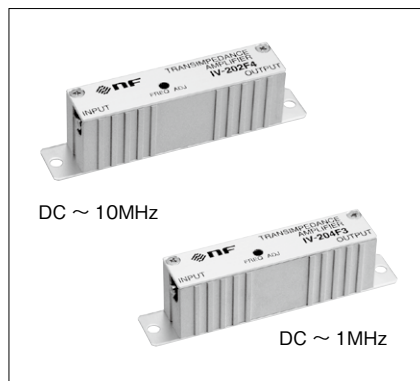


電流電圧変換モジュール

IV-202F4 IV-204F3



IV-202F4/IV-204F3は、周波数範囲DC~10MHz (IV-202F4) / DC~1MHz (IV-204F3)の小型電流電圧変換モジュール(I/Vアンプ)です。

広帯域かつ低雑音を実現し、微弱な電流を高精度に計測できます。さらに、入力付加容量にも配慮し、安定に動作するように設計されています。

厳重に静電シールドされた小型アルミケースの採用により、高精度信号処理と高密度実装を実現しました。

型名	IV-202F4	IV-204F3
----	----------	----------

▼絶対最大定格		
電源電圧(±Vs)	±18V	
信号入力電流	±20mA	

▼入力部		
入力形式	直流結合不平衡片線接地 SMBコネクタ(オス)	
入力インピーダンス	30Ω以下 DCにて	1.2kΩ以下 DCにて
入力バイアス電流	5pA typ.	
最大入力電流	±100μA	±2.5μA
入力換算雑音電流密度	600fA/√Hz以下 450fA/√Hz typ. f=10kHz、入力開放	90fA/√Hz以下 70fA/√Hz typ. f=1kHz、入力開放
入力換算雑音電流	20nArms以下typ. 3Hz~20MHz、入力開放	1.1nArms以下typ. 3Hz~20MHz、入力開放
推奨信号源インピーダンス	25kΩ以上、20pF以下	1MΩ以上、50pF以下

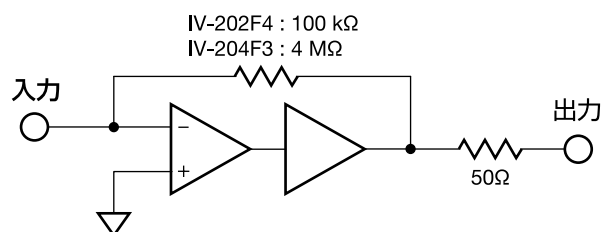
▼出力部		
出力形式	直流結合不平衡片線接地 SMBコネクタ(オス)	
出力位相	逆相	
出力インピーダンス	50Ω±10%以内	
最大出力電圧	±10V	
最大出力電流	±5mA	
出力オフセット電圧	±10mV以内、入力開放	

▼増幅部		
電流利得	1×10 ⁵ V/A ±5%以内	4×10 ⁶ V/A ±5%以内
周波数特性	DC~10MHz 10kHz基準、 +1~-3dB以内、 入力付加容量Cs=5pF	DC~1MHz 10kHz基準、 +1~-3dB以内、 入力付加容量Cs=5pF

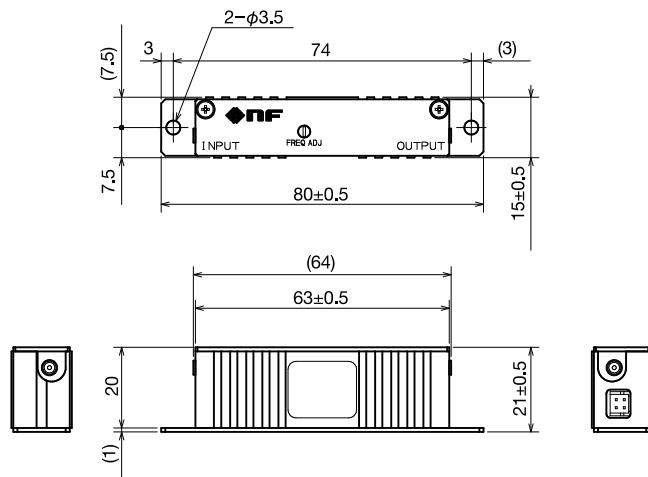
▼電源		
動作電源電圧範囲	±15V±1V	
消費電流	±40mA以下 無信号時、Vs=±15Vにて ±25mA typ. 無信号時、Vs=±15Vにて	
入力コネクタ	DF11-4DP-2DS(52)(4ピン、オス)ヒロセ電機製	

▼その他		
入力付加容量補償用調整器	大きな入力付加容量が接続される場合などに周波数特性を調整可能	
性能保証温度範囲	23±5℃	
動作温湿度範囲	0~40℃ 10~90%RH 結露なきこと	
保存温湿度範囲	-10~60℃ 10~80%RH 結露なきこと	
外形寸法(mm)	80×15×21 突起物は含まず	
質量(NET)	約25g	
付属品	電源ケーブル	

ブロック図



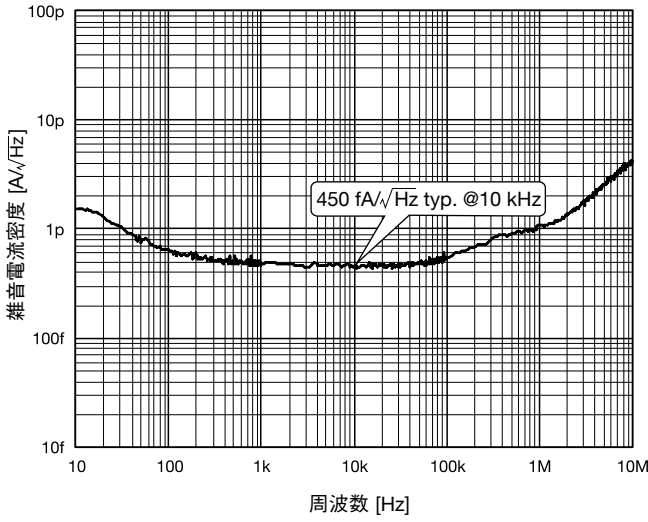
外形寸法図



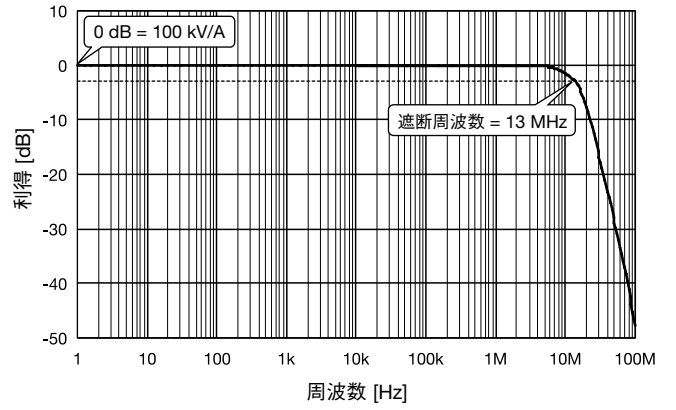
特性図

■ IV-202F4

雑音特性

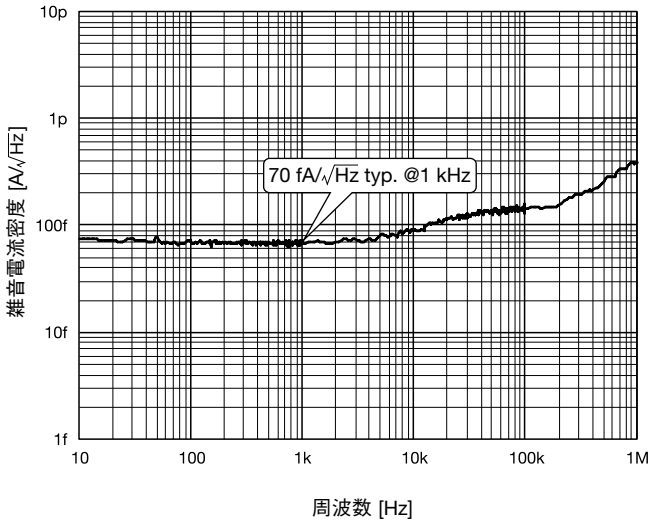


周波数特性



■ IV-204F3

雑音特性



周波数特性

