

C/Vコンバータ

CV-242M3



CV-242M3は、入力に接続した被測定物の静電容量に比例した電圧を出力するC/Vコンバータ(CAPACITANCE TO VOLTAGE CONVERTER)です。
 変換係数は1mV/pF(10,000pFレンジ)と10mV/pF(1,000pFレンジ)の2レンジで、パネル面のトグルスイッチにて切換可能です。
 例えば、1,000pFレンジにて入力1,000pFを接続すると直流+10Vが出力されます。

▼絶対最大定格

電源電圧(±Vs)	±18V
容量入力部	±0.4V

▼容量入力部

入力コネクタ	BNC(レセプタクル)
最大入力容量	11,000pF(10,000pFレンジ) 1,100pF(1,000pFレンジ)
測定信号(参考値)	-50~+100mV 充放電によるのこぎり波形
最小並列抵抗値*1	1MΩ 変換係数確度保証下限値*2 10kΩ 動作下限値*3
最大直列抵抗値*1	100Ω 変換係数確度保証上限値*2、 動作上限値*3
オーバ検出機能	容量入力端子を短絡した場合や過大容量が入力に接続された場合に動作 (パネル面の赤色LEDが点灯) オーバ検出時は、出力電圧が約0V

▼出力部

出力コネクタ	BNC(レセプタクル)
最大出力電圧	+11V
最大出力電流	+2mA
出カインピーダンス(参考値)	100Ω(直流にて)
出力オフセット電圧	±7mV以内(1,000pFレンジ) ±10mV以内(10,000pFレンジ)
応答時間(参考値)	5ms(最終値の99%に到達) 出力段のローパスフィルタ時定数τ=1ms

▼変換部

測定レンジ	1,000pF/10,000pF(トグルスイッチで切換え)	
変換係数(G)*4	下表による	
被測定対象の容量値 Cx	1,000pFレンジ	10,000pFレンジ
10pF ≤ Cx < 100pF	10mV/pF ± 2% typ. 10mV/pF ± 3% 以内	—
100pF ≤ Cx ≤ 1,100pF	10mV/pF ± 1% typ. 10mV/pF ± 1.5% 以内	1mV/pF ± 1% typ. 1mV/pF ± 1.5% 以内
1,100pF ≤ Cx ≤ 11,000pF	—	1mV/pF ± 1% typ. 1mV/pF ± 1.5% 以内

並列抵抗(Rp)の影響

被測定対象の並列抵抗によって、変換係数に式1~4で示すゲイン誤差(G_{ERROR})とオフセット誤算(V_{ofs ERROR})が生じる

$$V_o = C_x \times G \times (G_{ERROR} + 1) + V_{ofs ERROR} \quad \dots \text{式1}$$

$$G_{ERROR} = \frac{R_p \times \ln\left(\frac{99}{100} - \frac{1000}{R_p}\right)}{(10^5 + R_p) \times \ln\left(\frac{99}{100}\right)} - 1 \quad \dots \text{式2}$$

$$V_{ofs ERROR} = 9.3 \times 10^4 \times \left\{ \ln\left(\frac{99}{100}\right) - \frac{R_p}{10^5 + R_p} \times \ln\left(\frac{99}{100} - \frac{1000}{R_p}\right) \right\} \quad \dots \text{式3}$$

(1,000pFレンジにて)

$$V_{ofs ERROR} = 9.3 \times 10^3 \times \left\{ \ln\left(\frac{99}{100}\right) - \frac{R_p}{10^5 + R_p} \times \ln\left(\frac{99}{100} - \frac{1000}{R_p}\right) \right\} \quad \dots \text{式4}$$

(10,000pFレンジにて)

* V_o: 出力電圧 [mV], C_x: 被測定物の静電容量値 [pF], ln(): 自然対数、
V_{ofs ERROR}: [mV], R_p [Ω]

▼電源

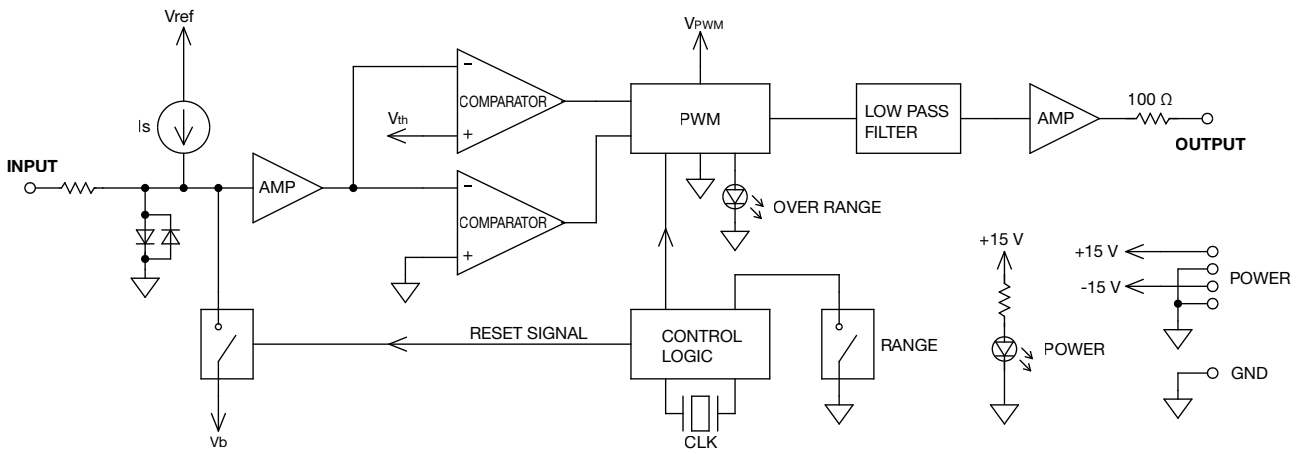
動作電源電圧範囲	±15V ± 1V 以内
消費電流	+80mA / -50mA 以下 +66mA / -36mA (typ.)
電源コネクタ	HR10-7R-4P(73) (ヒロセ電機製)

▼その他

性能保証温度範囲	23 ± 5°C
動作温湿度範囲	0 ~ 40°C, 5 ~ 85% RH 結露なきこと
保存温湿度範囲	-10 ~ 50°C, 5 ~ 95% RH 結露なきこと
外形寸法 (mm)	78 × 64 × 26 突起物は含まず
質量 (NET)	約 115g
RoHS	Directive 2011/65/EU

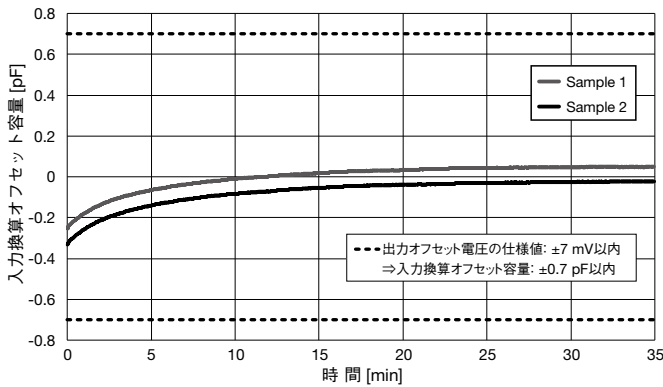
- *1 並列抵抗(R_p)は被測定物の静電容量と並列な抵抗成分、直列抵抗(R_s)は被測定物の静電容量と直列な抵抗成分を指します。
- *2 この値を超えた場合、変換係数の確度が得られません。
- *3 この値を超えた場合、正常な変換係数が得られなくなり、オーバ検出機能が動作することがあります。
- *4 変換係数は並列抵抗R_p ≥ 1MΩ、直列抵抗R_s ≤ 100Ωにて

ブロック図

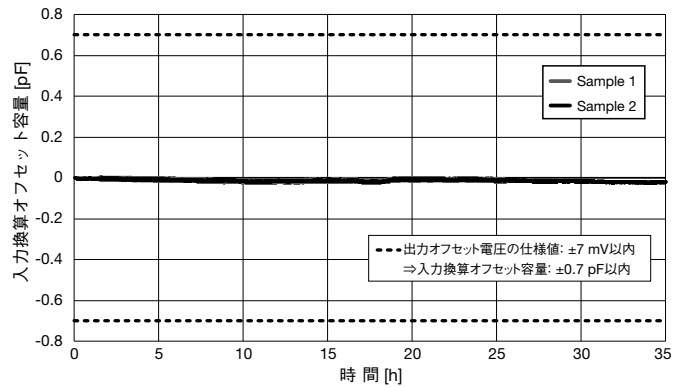


特性図

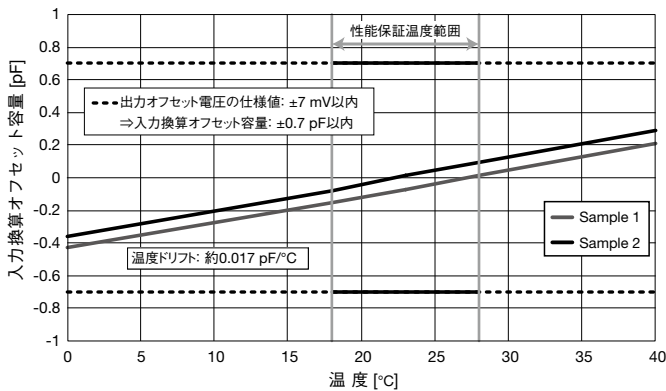
パワーオンドリフト
(入力開放、1,000pFレンジにて)



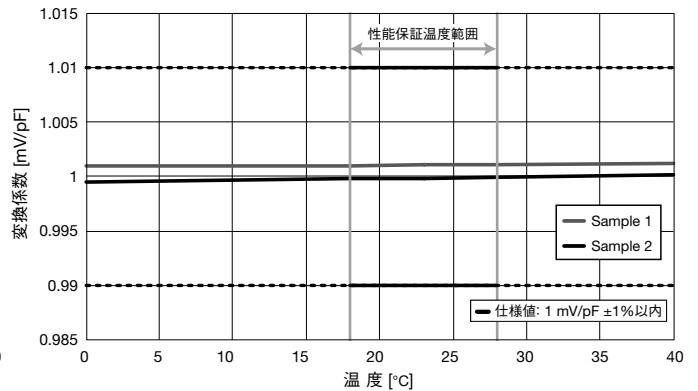
時間ドリフト 長時間安定性
(入力開放、1,000pFレンジにて)



出力オフセット電圧の温度変化
(入力開放、1,000pFレンジにて)



変換係数の温度変化
(Cx=10,000pF、10,000pFレンジにて)



*代表的な特性であり、製品によって異なります。