



マルチファンクションジェネレータ
MULTIFUNCTION GENERATOR

WF1973/WF1974

取扱説明書（外部制御）

マルチファンクションジェネレータ
MULTIFUNCTION GENERATOR

WF1973/WF1974

取扱説明書（外部制御）

はじめに

この取扱説明書は、WF1973/WF1974 の GPIB および USB インタフェースについて説明しています。パネル面からの操作については、別冊「WF1973/WF1974 取扱説明書（基本編）」等をご覧ください。

WF1973/WF1974 の GPIB および USB インタフェースは、充実した機能を持ち、ほとんどの正面パネル操作を制御できます。また、設定値をパソコンなどの外部機器から読み出すことができます。

WF1973/WF1974 取扱説明書（外部制御）の章構成は、以下のとおりです。

1. 使用前の準備

インタフェース設定や GPIB アドレス設定について説明しています。

2. コマンド解説

コマンドの概要や設定例など、コマンドについて説明しています。

3. ステータスシステム

ステータス・バイト、スタンダード・イベント・ステータス・レジスタなどステータス・レポーティングについて説明しています。

4. エラーメッセージ

エラー番号やエラーの内容について説明しています。

5. 仕様

外部制御インタフェースの仕様について説明しています。

6. コマンドツリー

コマンドをツリー構造で表しています。

	ページ
1. 使用前の準備	1
1.1 WF1973/WF1974 GPIB/USB インタフェースの概要.....	2
1.2 USB の準備.....	2
1.3 GPIB の準備.....	2
1.4 インタフェースの選択.....	3
1.5 GPIB アドレス設定.....	5
1.6 GPIB EOI設定.....	6
1.7 USB ID について.....	7
1.8 リモート状態の解除.....	7
1.9 注意事項.....	8
2. コマンド解説	9
2.1 コマンドの概要.....	10
2.2 コマンド一覧.....	23
2.3 個別コマンド説明.....	40
2.4 シーケンスの入出力データの仕様.....	173
2.5 トリガ / 発振状態制御.....	176
2.6 システム単位.....	177
3. ステータスシステム	179
3.1 ステータス・バイト・レジスタと サービス・リクエスト・イネーブル・レジスタ.....	180
3.2 スタンダード・イベント・ステータス・レジスタ・グループ.....	182
3.3 オペレーション・ステータス・レジスタ・グループ / クエスチョナブル・データ・ステータス・ レジスタ・グループ.....	183
3.4 ワーニング・イベント・レジスタ・グループ.....	192
3.5 その他.....	194
4. エラーメッセージ	195
5. 仕様	199
5.1 インタフェース機能.....	200
5.2 インタフェースメッセージに対する応答.....	200
5.3 マルチラインインタフェースメッセージ.....	201
6. コマンドツリー	203
6.1 コマンドツリー.....	204

1. 使用前の準備

1.1	WF1973/WF1974 GPIB/USB インタフェースの概要.....	2
1.2	USB の準備	2
1.3	GPIB の準備	2
1.4	インタフェースの選択	3
1.5	GPIB アドレス設定.....	5
1.6	GPIB EOI設定.....	6
1.7	USB ID について	7
1.8	リモート状態の解除.....	7
1.9	注意事項.....	8

1.1 WF1973/WF1974 GPIB/USB インタフェースの概要

WF1973/WF1974 は、ほとんどすべての機能を GPIB あるいは USB を介してリモート設定することができます。また、保存データ、設定状態を外部に転送することも可能で、自動計測システムを容易に構成することができます。

1.2 USB の準備

WF1973/WF1974 は、National Instruments Corporation の NI-VISA によって制御することができます。パネル操作のほとんどが制御でき、設定値やエラー等の内部状態を読み出すことができます。

制御するコンピュータに NI-VISA をインストールし、市販の USB ケーブルで接続してください。このドライバのインストールファイルは National Instruments Corporation のホームページからダウンロードできます。以下にドライバインストールまでの操作手順を記載します。

1. National Instruments Corporation のホームページ上で、NI-VISA のページを検索してください。
2. NI-VISA のページから、お使いの OS をサポートしているバージョンの NI-VISA をダウンロードしてください。
3. ダウンロードしたファイルを実行し、インストールを行ってください。
4. 正常にインストールを完了しますと、NI-VISA がインストールされています。

NI-VISA についての詳細は、National Instruments 社へお問い合わせいただくか、National Instruments 社の Web サイトでご確認ください。

1.3 GPIB の準備

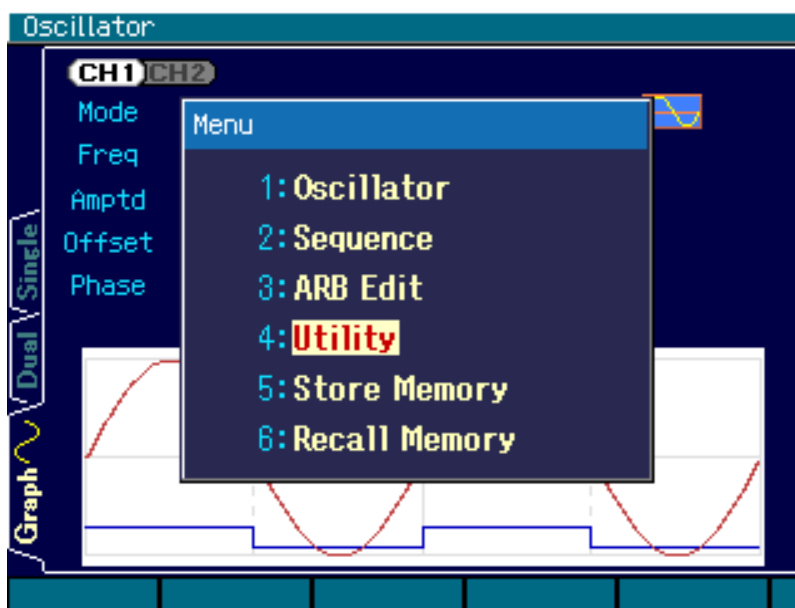
制御するコンピュータに、GPIB コントローラボード（カード）を装着し、市販の GPIB ケーブルで接続してください。詳細は、お使いになる GPIB コントローラボード（カード）の取扱説明書をご覧ください。

1.4 インタフェースの選択

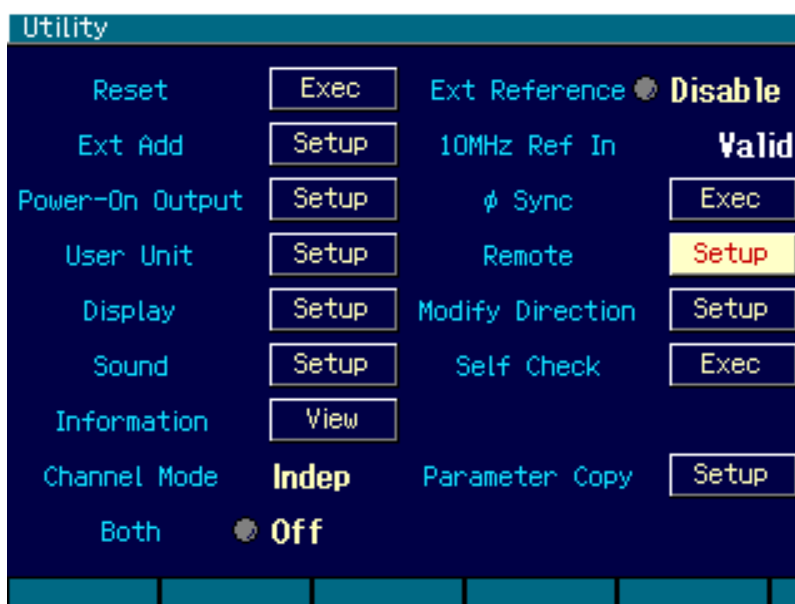
使用するインタフェースを GPIB にするか USB にするか選択することができます。選択されていないインタフェースから WF1973/WF1974 を制御することはできません。選択された値は、電源を切ってもバックアップされます。

なお、出荷時は「USB」になっています。

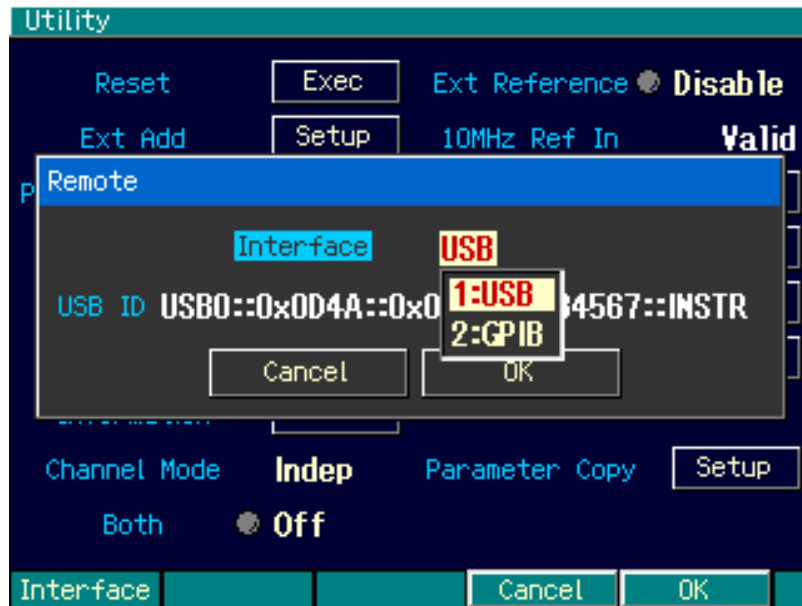
①[MENU] から”4:Utility”を選択し、[Enter]キーを押します。



②“Remote” を選択し、[ENTER] キーを押します。



③ “Interface”を選択し，[ENTER]キーを押すと，USB と GPIB を選択することができます。

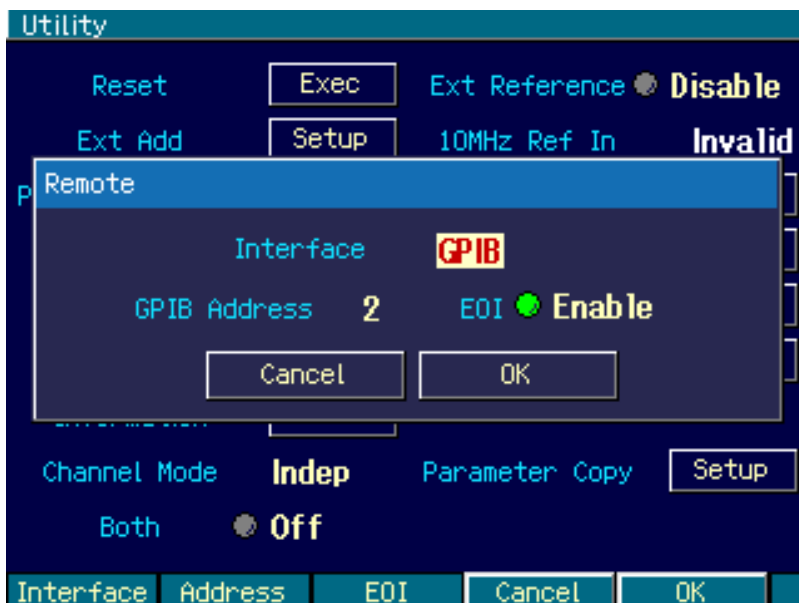


⚠ 注意 コンピュータが WF1973/WF1974 を認識しているときに，インタフェースを USB から GPIB に切り替えたり，USB ケーブルを抜き差ししたりすると，コンピュータによっては予期しない動作をすることがあります。

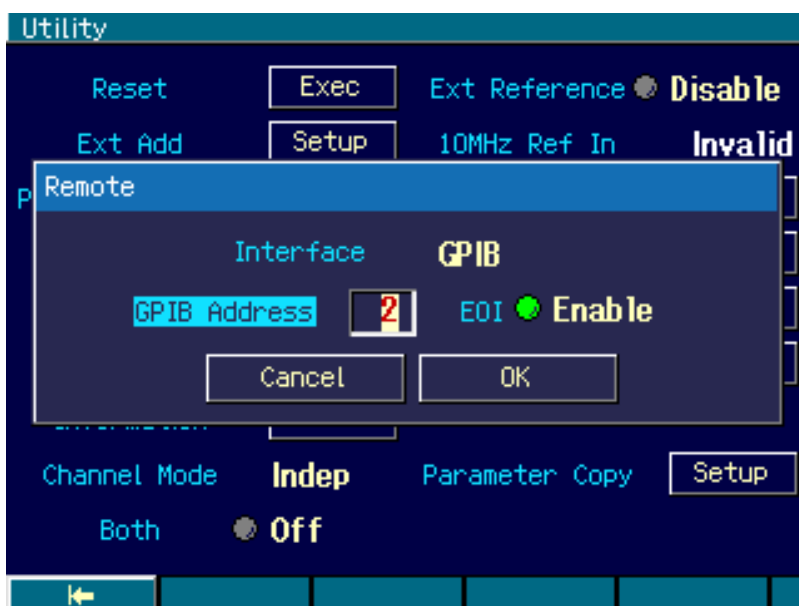
1.5 GPIB アドレス設定

GPIB インタフェースを選択した場合、GPIB アドレスを設定することができます。GPIB アドレスは、GPIB ケーブルで接続されている他の機器と異なる値にして下さい。設定された値は、電源を切ってもメモリに保持されます。なお、出荷時は「2」になっています。

- ① 『1.4 インタフェースの選択』の①から③の操作により、“Interface”を「GPIB」にします。



- ② “GPIB Address”を選択し [ENTER] キーを押すと、GPIB アドレスを設定することができます。アドレスは、パネル上のテンキーより入力します。

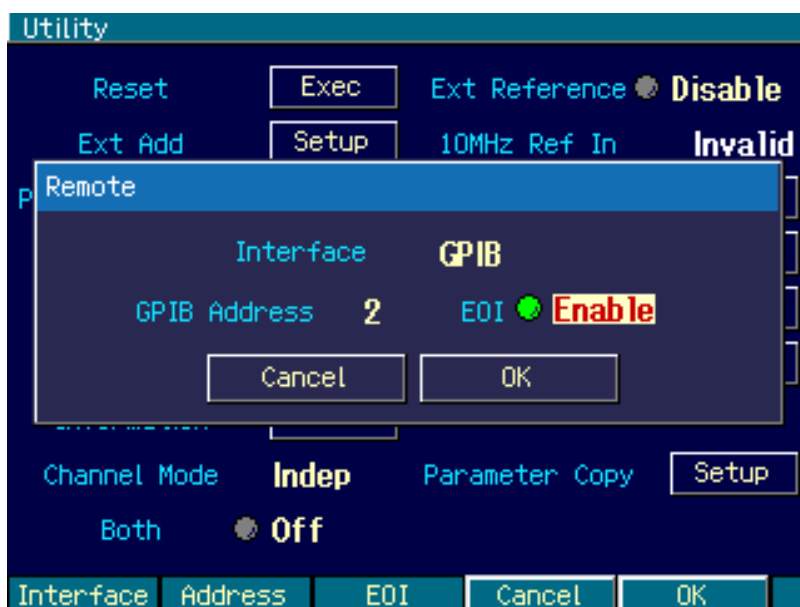


1.6 GPIB EOI 設定

GPIB インタフェースを選択した場合、WF1973/WF1974 が認識するメッセージターミネータを切り替えることができます。

設定された値は、電源を切ってもメモリに保持されます。なお、出荷時は「Enable」になっています。

- ① 『1.4 インタフェースの選択』の①から③の操作により、“Interface”を「GPIB」にします。



- ② “EOI”を選択し [ENTER] キーを押すと、認識するメッセージターミネータを設定することができます。

- **Enable** : EOI 信号を検知すると、入力されたコマンドを実行します。
- **Disable** : EOI 信号、もしくは LF (EOI 信号なし)、CR+LF (EOI 信号なし) を検知すると、入力されたコマンドを実行します。ただし、バイナリデータ転送には対応していません。

⚠ 注意 EOI 設定は通常 **Enable** でご使用ください。

1.7 USB ID について

システム内に複数の WF1973/WF1974 を USB で接続した場合に、アプリケーションから個体を識別するためには、下記の番号を使用します。

- Vendor 番号 : 3402(0x0D4A)
- Product 番号 : 13(0x000D)/WF1973, 14(0x000E)/WF1974
- Serial 番号 : 製品の製造番号 (シリアル番号)

1.8 リモート状態の解除

外部制御リモート状態のときは、LCD には“USB”または“GPIB”アイコンが点灯し、ソフトキー [F5] に“LOCAL”が表示されます。この状態で [F5] キーを押すと、リモート状態が解除され、パネル操作が可能になります。ただし、“LOCAL”が表示されていない状態（ローカルロックアウト状態）では無効です。外部制御コントローラからローカルに指定してください。



1.9 注意事項

- USB および GPIB のコネクタは、リアパネルにあります。
- USB および GPIB は、比較的環境のよいところで使用することを想定したインターフェースです。電源変動やノイズの多いところでの使用は、できるだけ避けてください。
- GPIB コネクタは、バス上に接続したすべての機器の電源をオフにした状態で着脱してください。
- GPIB 使用時は、バス上に接続したすべての機器の電源をオンにしてください。
- ケーブルの総延長は、 $2\text{ m} \times (\text{機器数})$ または 20 m のどちらか短い方にしてください。
- 1 本のケーブル長は 4 m 以下にしてください。
- GPIB のアドレスは、十分確認してから設定してください。
同一システム内で複数の機器に同じアドレスを重複して設定すると、機器が損傷することがあります。
- GPIB 使用時には、本機器と接続している GPIB のコントローラで EOI をセットするようにしてください。

2. コマンド解説

2.1	コマンドの概要	10
2.2	コマンド一覧	23
2.3	個別コマンド説明	40
2.4	シーケンスの入出力データの仕様	173
2.5	トリガ / 発振状態制御	176
2.6	システム単位	177

2.1 コマンドの概要

WF1973/WF1974 のコマンドは、IEEE488.2 ならびに SCPI (VERSION 1999.0) に準拠しています。SCPI は、コントローラと計測器間で行う通信の方法を定義したものです。SCPI に関する一般的な情報については、別途文献などを参照してください。

2.1.1 表記方法

本書では説明の便宜上、下記の表記を用います。

<> <> は、それ自体以外のものを表しています。パラメタおよび応答データの場合には <> 内にその型の略語が入ります。

[] [] 内はオプションを示し、省略することができます。

{abc|xyz}
“abc” または “xyz” のどちらかを使用することを意味します。

[abc|xyz]
“abc” または “xyz” のどちらかを使用することを意味しますがオプション であり、省略が可能です。

大文字, 小文字
大文字および小文字で表されたキーワードはロングフォーム, 大文字はショートフォームを表しています。

2.1.2 コマンド

WF1973/WF1974 のプログラム・メッセージは、共通コマンドとサブシステム・コマンドで構成されています。ここでは、それぞれのコマンドのフォーマット、サブシステムのコマンド・ツリーなどについて説明します。

2.1.2.1 共通コマンド

共通コマンドは、機器の総合的な機能の制御を行うためのコマンドです。共通コマンドのシンタックスを図 2.1 に示します。

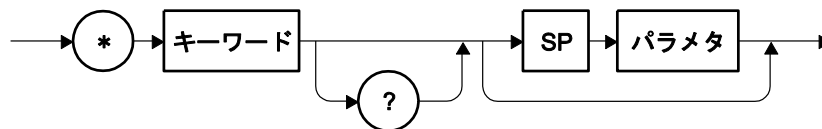


図 2.1 共通コマンドのシンタックス

図 2.1 中のキーワードは、アルファベット 3 文字で構成されています。ここで SP は空白 (ASCII コードで 32) となります。

2.1.2.2 サブシステム・コマンド

サブシステム・コマンドは、機器の特定の機能を実行するためのコマンドで、ルート・キーワード、1つまたは複数の下位レベル・キーワード、パラメタおよびサフィックスで構成されています。以下にコマンドとクエリ（問合せ）の例を示します。

```
:OUTPut:STATe ON  
:OUTPut:STATe?
```

OUTPut は、第 2 レベルのキーワードを結合するルート・レベル・キーワードで、ON はパラメタとなります。

2.1.2.3 サブシステム・コマンドのコマンド・ツリー

(A) コマンド・ツリーの構造

SCPI では、ファイルシステムに似た階層構造をサブシステム・コマンドに使用しています。このコマンド構造をコマンド・ツリーと呼びます。

図 2.2 はサブシステム・コマンドのコマンド・ツリーの一例です。

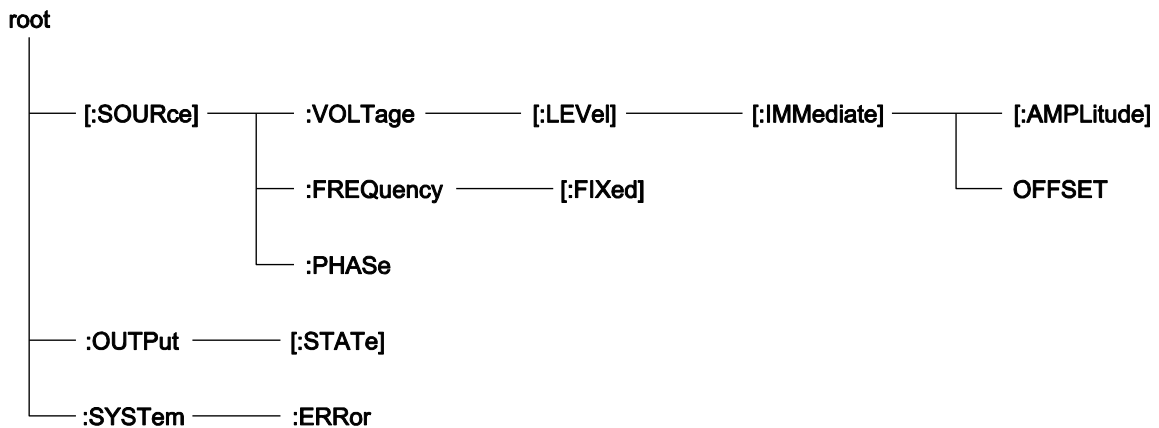


図 2.2 サブシステム・コマンドのコマンド・ツリーの一例

図 2.2 のコマンド・ツリーで、上部に一番近いキーワード（「[:SOURce]」、「:OUTPut」、「:SYSTem」）はルートレベルのキーワードとなり、より下位のレベルにあるキーワードに達するには、特定のパスを経由しなければなりません。例えば、「:OFFSet」にアクセスしたい場合、「[:SOURce]」 - 「:VOLTage」 - 「[:LEVel]」 - 「[:IMMediate]」 - 「:OFFSet」のパスを経由することになります。

(B) カレント・パスの移動

カレント・パスとは、コマンド・ツリー内のレベルで、ユーザが次のコマンドを送ったとき、パーサが最初に探索するレベルをいいます。パーサは、以下の規則に従い、カレント・パスを決定していません。

(1) 電源オン時とリセット時

カレント・パスはルートに設定されます。

(2) メッセージ・ターミネータ

メッセージ・ターミネータを受け取ると、カレント・パスはルートに設定されます。

(3) コロン (コマンド・セパレータ)

2 つのキーワード間にコロンが置かれている場合、コロンはカレント・パスをコマンド・ツリー内の 1 つ下位のレベルへ移動させます。

(4) コロン (ルート・スペシファイア)

コマンドの先頭にコロンが置かれている場合、カレント・パスはルートに設定されます。

(5) セミコロン

セミコロンは、カレント・パスに影響を与えません。

(6) スペース

スペースは、カレント・パスに影響を与えません。

(7) コンマ

コンマは、カレント・パスに影響を与えません。

(8) IEEE488.2 共通コマンド

共通コマンドは、カレント・パスに影響を与えません。

セミコロンを適切に使用することで、複数のコマンドを効率的に送ることができます。例えば、

```
:SOURce:VOLTage:LEVel:IMMEDIATE:AMPLitude 1.0; OFFSet 1.0
```

は、以下の 2 つのコマンドを送ることと同じこととなります。

```
:SOURce:VOLTage:LEVel:IMMEDIATE:AMPLitude 1.0  
:SOURce:VOLTage:LEVel:IMMEDIATE:OFFSet 1.0
```

なお、オプションのキーワードを省略した場合、カレント・パスの移動には注意を要します。例えば、

```
:VOLTage 1.0
```

とした場合、カレント・パスは、「:SOURce」になります。したがって、

```
:SOURce:VOLTage:LEVel:IMMEDIATE:AMPLitude 1.0  
:SOURce:FREQuency:FIXed 1000.0
```

を 1 つのプログラム・メッセージとして送る場合,

```
:SOURce:VOLTage:LEVel:IMMediate:AMPLitude 1.0; FREQuency:FIXed 1000.0
```

は、エラーになりますが、

```
:SOURce:VOLTage 1.0; FREQuency:FIXed 1000.0
```

は、エラーになりません。

2.1.2.4サブシステム・コマンドのシンタックス

サブシステム・コマンドのシンタックスを図 2.3 に示します。

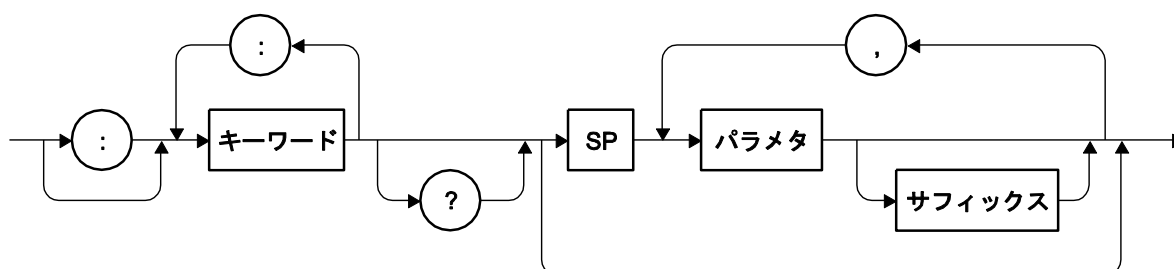


図 2.3 サブシステム・コマンドのシンタックス

(A) キーワード

図 2.3 のキーワードは、アルファベットから始まり、大文字・小文字アルファベット、アンダースコア () 及び数字からなる最大 12 個の文字列です。

「2.2 コマンド一覧」に示した大部分のキーワードは大文字・小文字が混在したものです。ここで、大文字はショートフォーム、大文字および小文字はロングフォームのキーワードをあらわしています。キーワードは説明の便宜上、大文字と小文字を使用していますが、実際のコマンドでは、大文字と小文字を区別しません。表 2.1 にキーワード「OUTPut」の場合の例を示します。

表 2.1 機器が受け入れるキーワード、受け入れないキーワード（「OUTPut」の場合）

キーワード	説明
OUTPUT	ロングフォームとして使用できます。
OUTP	ショートフォームとして使用できます。
OuTpUt	大文字・小文字を区別されません。ロングフォームとして使用できます。
oUtP	大文字・小文字を区別されません。ショートフォームとして使用できます。
OUTPU	ロングフォーム、ショートフォームのいずれにも該当しないため、使用できません。
OUT	ロングフォーム、ショートフォームのいずれにも該当しないため、使用できません。

(B) キーワード・セパレータ

図 2.3 中のコロン (:) はキーワード・セパレータとして解釈されます。このキーワード・セパレータは図 2.2 に示すようなコマンド・ツリーの上位レベルのキーワードと下位レベルのキーワードを区切る役割があります。

なお、サブシステム・コマンドの先頭にあるコロン (:) は、ルート・スペシファイアとして解釈されます。このルート・スペシファイアは、カレント・パスをルートに設定するものです。

(C) キーワードの省略

「2.2 コマンド一覧」で示されたコマンドで、各括弧 ([]) で囲まれたキーワードは省略することができます。省略した場合、本器は、そのオプションのキーワードを受け取ったものとしてコマンドの解析を行います。

例えば、

```
:OUTPut[:STATe]
```

の場合、以下のどちらのコマンドも使用することができます。

```
:OUTPut:STATe  
:OUTPut
```

(D) チャネルの指定

2 チャネル機の場合、多くのコマンドは、省略可能な数値キーワード・サフィックスを使用してチャネルを指定することができます。

例えば、

```
:OUTPut[1|2]:STATe
```

の場合、チャネル 1 と 2 のコマンドは以下ようになります。

```
:OUTPut[1]:STATe  
:OUTPut2:STATe
```

ここで、チャネル番号を指定しない場合、[1] が省略されたものとし、チャネル 1 に対するコマンドとして解釈されます。例えば、チャネル 1 の出力をオンに制御する場合、以下のいずれのコマンドも使用することができます。

```
:OUTPut1:STATe ON  
:OUTPut:STATe ON
```

(E) パラメタ

パラメタの型は以下の通りです。

(1) 数値パラメタ (<REAL>, <INT>)

数値パラメタのシンタックスを図 2.4 に示します。

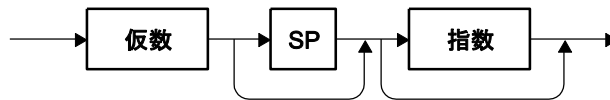


図 2.4 数値パラメタ (<REAL>, <INT>) のシンタックス

ここで、図 2.4 の仮数と指数のシンタックスを図 2.5 と図 2.6 に示します。

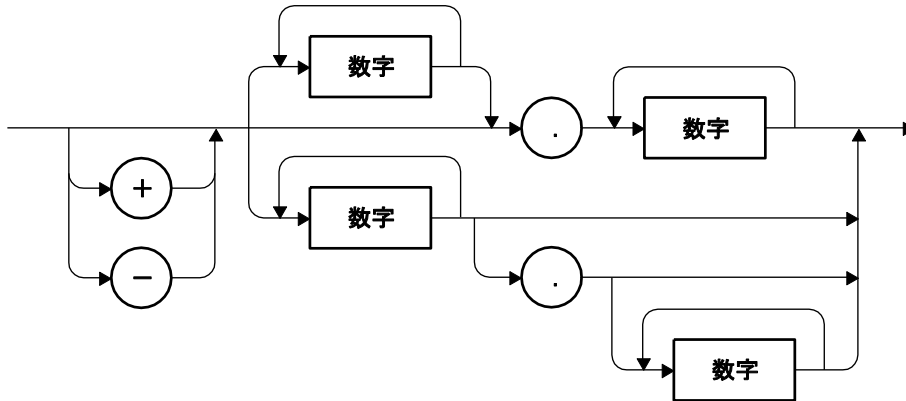


図 2.5 仮数のシンタックス

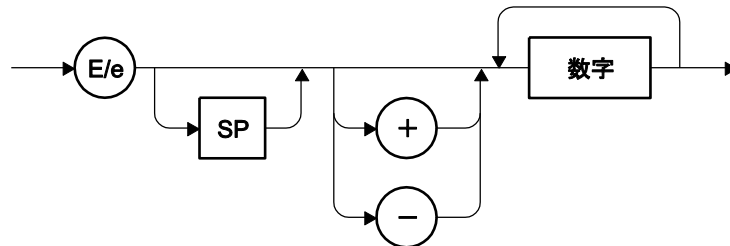


図 2.6 指数のシンタックス

(2) ディスクリート・パラメタ (<DISC>)

ディスクリート・パラメタのシンタックスを図 2.7 に示します。

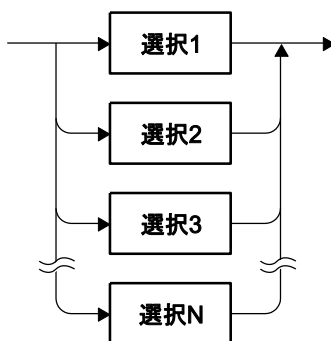


図 2.7 ディスクリート・パラメタ (<DISC>) のシンタックス

(3) 真偽値パラメタ (<BOL>)

真偽値パラメタのシンタックスを図 2.8 に示します。

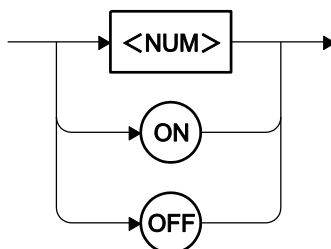


図 2.8 真偽値パラメタ (<BOL>) のシンタックス

真偽値パラメタは、0 以外を真、0 を偽として解釈します。小数点以下を含む値が指定された場合、小数点以下を四捨五入した後の値で解釈します。したがって、例えば、「0.4」は偽、「0.5」は真となります。

(4) 文字列パラメタ (<STR>)

文字列パラメタのシンタックスを図 2.9 に示します。

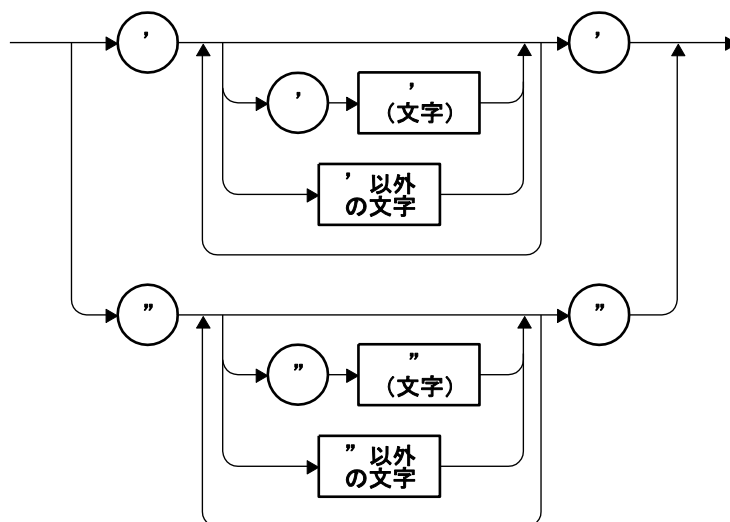


図 2.9 文字列パラメタ (<STR>) のシンタックス

(5) ブロック・パラメタ (<BLK>)

ブロック・パラメタのシンタックスを図 2.10 に示します。

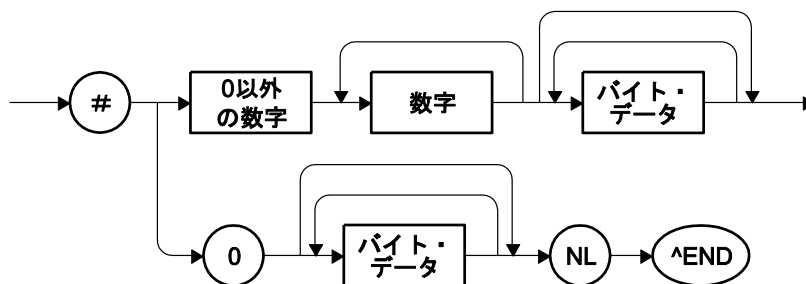


図 2.10 ブロック・パラメタ (<BLK>) のシンタックス

ここで、NL は改行 (ASCII コードで 10)、^END は最終バイトでアサートされる EOI となります。

(F) パラメタ・セパレータ

パラメタ・セパレータは、2 以上のパラメタを持つコマンドに使用するもので、パラメタとパラメタの間の区切りとして使用します。

(G) クエリ・パラメタ クエリ・パラメタは、クエリの「?」の後ろに指定するもので、数値パラメタを持つコマンドに対応するクエリの多くで使用できます。例えば、「MINimum」を指定すると設定可能な最小値、「MAXimum」を指定すると設定可能な最大値を問合せることができます。

(H) サフィックス

サフィックスのシンタックスを図 2.11 に示します。

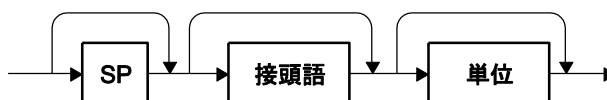


図 2.11 サフィックスのシンタックス

なお、WF1973/WF1974 では、パラメタに付加される接頭語および単位は、そのコマンドについてのみ有効とし、他のコマンドには影響を与えるものではありません。

:SOURce1:VOLTage:AMPLitude:UNIT VRMS	振幅の単位を Vrms に設定
:SOURce1:VOLTage:LEVel:IMMediate:AMPLitude 2.0	振幅を 2.0Vrms に設定
:SOURce1:VOLTage:LEVel:IMMediate:AMPLitude 2.0VPP	振幅を 2.0Vp-p に設定

2.1.2.5 プログラム・メッセージのシンタックス

2 つ以上の共通コマンドとサブシステム・コマンドを組合せ、1 つのプログラム・メッセージとしてコントローラから機器に送信することができます。プログラム・メッセージのシンタックスを図 2.12 に示します。

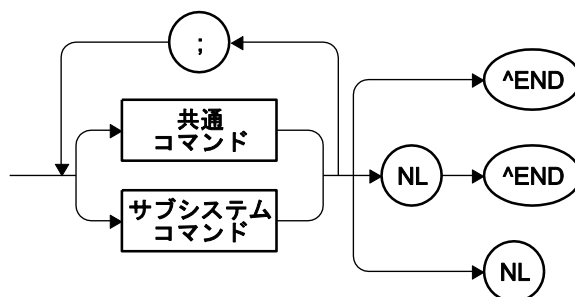


図 2.12 プログラム・メッセージのシンタックス

コマンドとコマンドはセミコロン (;) によって区切ります。

2.1.2.6 応答メッセージのシンタックス

応答メッセージとは、クエリに対する機器側からの送信データです。

(A) 応答メッセージのシンタックス

応答メッセージのシンタックスを図 2.13 に示します。

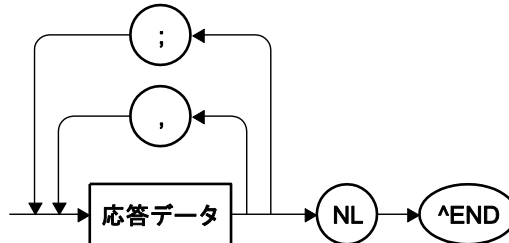


図 2.13 応答メッセージのシンタックス

応答メッセージでは、セパレータとしてコンマ (,) とセミコロン (;) を使用します。1 つのコマンドで複数の値を返す場合は、それぞれのデータをコンマ (,) で区切られます。一方、1 つのプログラム・メッセージに複数のクエリがあった場合、それぞれのクエリに対応するデータはセミコロン (;) により区切られます。

(B) 応答メッセージのデータ

応答メッセージのデータの型は以下の通りです。

(1) 実数応答データ (<REAL>)

実数応答データのシンタックスを図 2.14 に示します。

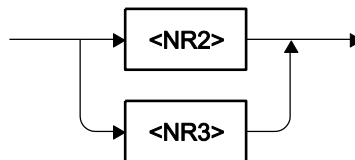


図 2.14 実数応答データ (<REAL>) のシンタックス

NR2 数値応答データのシンタックスを図 2.15 に示します。

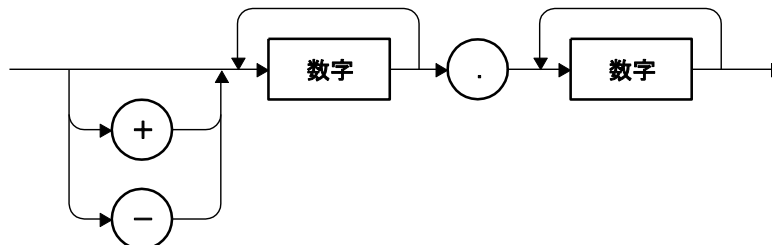


図 2.15 NR2 数値応答データ (<NR2>) のシンタックス

NR3 数値応答データのシンタックスを図 2.16 に示します。

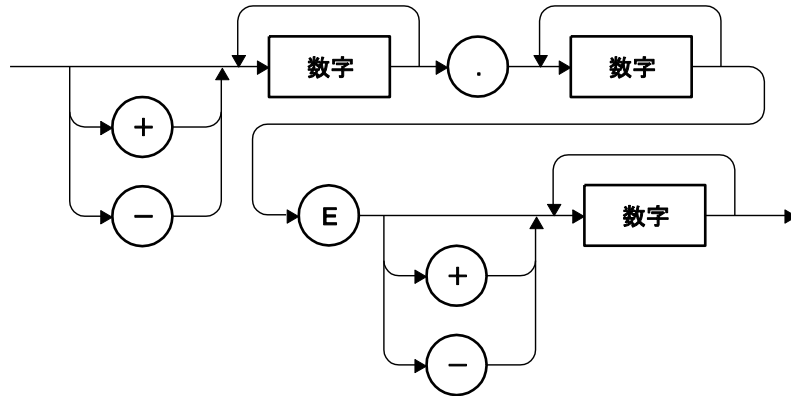


図 2.16 NR3 数値応答データ (<NR3>) のシンタックス

(2) 整数応答データ (<INT>)

整数応答データのシンタックスを図 2.17 に示します。

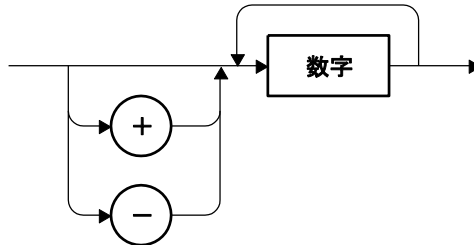


図 2.17 整数応答データ (<INT>) のシンタックス

(3) ディスクリート応答データ (<DISC>)

ディスクリート応答データのシンタックスを図 2.18 に示します。

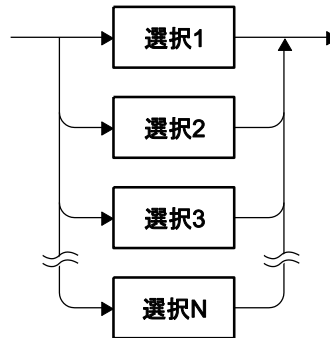


図 2.18 ディスクリート応答データ (<DISC>) のシンタックス

(4) 数値真偽値応答データ (<NBOL>)

数値真偽値応答データのシンタックスを図 2.19 に示します。

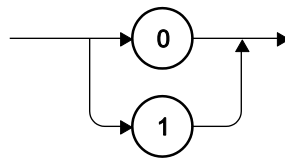


図 2.19 数値真偽値応答データ (<NBOL>) のシンタックス

(5) 文字列応答データ (<STR>)

文字列応答データのシンタックスを図 2.20 に示します。

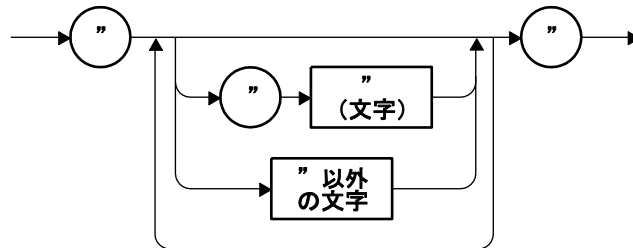


図 2.20 文字列応答データ (<STR>) のシンタックス

(6) 確定長任意ブロック応答データ (<DBLK>)

確定長任意ブロック応答データのシンタックスを図 2.21 に示します。

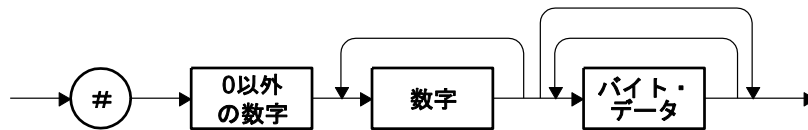


図 2.21 確定長任意ブロック応答データ (<DBLK>) のシンタックス

(7) 不確定長任意ブロック応答データ (<IBLK>)

不確定長任意ブロック応答データのシンタックスを図 2.22 に示します。

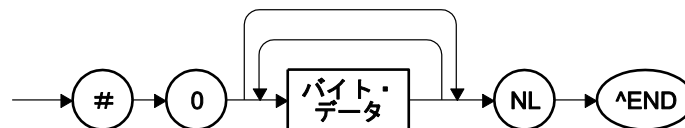


図 2.22 不確定長任意ブロック応答データ (<IBLK>) のシンタックス

2.2 コマンド一覧

WF1973/WF1974 の外部制御コマンドの一覧を示します。
 コマンド一覧の表で使用している記号の意味は、それぞれ以下の通りです。
 なおキーワードの小文字部分は、省略可能であることを示しています。

- ・角かっこ ([]) は、省略可能なキーワードを示します。(暗示キーワード)
- ・縦棒 (|) は、複数のキーワードから一つを選択することを示します。

表 2.2 コマンド一覧

機能	コマンド	詳細	処理時間 [ms]	
			設定 / 問合せ	USB
WF1974				
2チャンネル器(WF1974) チャンネルモード 設定/問合せ	:CHANnel:MODE	2.3.1	345/10	345/10
2チャンネル器(WF1974) 周波数差一定モード:周波数差 設定/問合せ	:CHANnel:DELTA	2.3.2	250/10	250/15
2チャンネル器(WF1974) 周波数比一定モード:周波数比 設定/問合せ	:CHANnel:RATio	2.3.3	490/10	485/10
2チャンネル器(WF1974) 2チャンネル同値動作 設定/問合せ	:INSTrument:COUPLE	2.3.4	20/10	20/15
出力				
出力オン/オフ 設定/問合せ	:OUTPut[1 2]::STATe	2.3.5	15/10	15/15
電源投入時の出力オン 設定/問合せ	:OUTPut[1 2]:PON	2.3.6	220/10	335/10
オートレンジ動作(出力レンジ) 選択/問合せ	[:SOURce[1 2]]:VOLTage:RANGe:AUTO	2.3.7	70/10	70/15
位相同期 設定	[:SOURce[1 2]]:PHASe:INITiate	2.3.8	45/-	45/-
外部加算入力 設定/問合せ	[:SOURce[1 2]]:COMBine:FEED	2.3.9	65/10	65/10
負荷インピーダンス 設定/問合せ	:OUTPut[1 2]:LOAD	2.3.10	260/10	260/10
トリガ				
スイープモード				
トリガ操作 スイープモード トリガ源 選択/問合せ	:TRIGger[1 2]:SWEep:SOURce	2.3.11	15/10	15/15
トリガ操作 スイープモード 内部トリガ周期 設定/問合せ	:TRIGger[1 2]:SWEep:TIMer	2.3.12	10/10	15/15
トリガ操作 スイープモード 外部トリガ信号極性選択/問合せ	:TRIGger[1 2]:SWEep:SLOPe	2.3.13	10/10	10/10

機能	コマンド	詳細	処理時間 [ms] 設定 / 問合せ	
			USB	GPIO
バーストモード				
トリガ操作 バーストモード トリガ源 選択／問合せ	:TRIGger[1 2]:BURSt:SOURce	2.3.14	10/10	10/15
トリガ操作 バーストモード 内部トリガ周期 設定／問合せ	:TRIGger[1 2]:BURSt:TIMer	2.3.15	10/10	15/15
トリガ操作 バーストモード 外部トリガ信号極性選択／問合せ	:TRIGger[1 2]:BURSt:SLOPe	2.3.16	10/10	10/10
マニュアルトリガ(TRIG キー操作)	*TRG	2.3.17	10/-	10/-
マニュアルトリガ(TRIG キー操作)	:TRIGger[1 2][:SEQuence][:IMMediate]	2.3.18	10/-	10/-
実行制御				
トリガ操作 実行制御 設定	:TRIGger[1 2]:SELEcted:EXECute	2.3.19	30/-	30/-
基本パラメタ				
周波数				
周波数 設定／問合せ	[:SOURce[1 2]]:FREQUency[:CW]:FIXed]	2.3.20	45/10	45/15
周波数 単位 選択／問合せ	[:SOURce[1 2]]:FREQUency:UNIT	2.3.21	10/10	10/15
周波数 ユーザ単位 設定／問合せ	[:SOURce[1 2]]:FREQUency:USER	2.3.22	15/15	15/15
振幅				
振幅 設定／問合せ	[:SOURce[1 2]]:VOLTag[:LEVel][:IMMediate] [:AMPLitude]	2.3.23	95/10	95/15
振幅 単位 選択／問合せ	[:SOURce[1 2]]:VOLTag[:LEVel][:IMMediate] [:AMPLitude]:UNIT	2.3.24	10/10	10/15
振幅 ユーザ単位 設定／問合せ	[:SOURce[1 2]]:VOLTag[:LEVel][:IMMediate] [:AMPLitude]:USER	2.3.25	15/15	20/15
DC オフセット				
DC オフセット 設定／問合せ	[:SOURce[1 2]]:VOLTag[:LEVel][:IMMediate] :OFFSet	2.3.26	95/15	95/10
DC オフセット 単位 設定／問合せ	[:SOURce[1 2]]:VOLTag[:LEVel][:IMMediate] :OFFSet:UNIT	2.3.27	10/10	10/15
DC オフセット ユーザ単位 設定／問合せ	[:SOURce[1 2]]:VOLTag[:LEVel][:IMMediate] :OFFSet:USER	2.3.28	15/15	20/15
位相				
位相 設定／問合せ	[:SOURce[1 2]]:PHASe[:ADJust]	2.3.29	20/15	20/15
位相 単位 選択／問合せ	[:SOURce[1 2]]:PHASe:UNIT	2.3.30	10/10	10/15
位相 ユーザ単位 設定／問合せ	[:SOURce[1 2]]:PHASe:USER	2.3.31	15/15	15/15

機能	コマンド	詳細	処理時間 [ms]	
			設定 / 問合せ	
出力電圧範囲 (振幅と DC オフセットの切り替え設定)				
出力電圧範囲 ハイレベル 設定 / 問合せ	[:SOURce[1 2]:VOLTage[:LEVel][:IMMediate] :HIGH	2.3.32	70/15	70/15
出力電圧範囲 ハイレベル 単位 選択 / 問合せ	[:SOURce[1 2]:VOLTage[:LEVel][:IMMediate] :HIGH:UNIT	2.3.33	10/10	10/15
出力電圧範囲 ローレベル 設定 / 問合せ	[:SOURce[1 2]:VOLTage[:LEVel][:IMMediate] :LOW	2.3.34	145/15	145/20
出力電圧範囲 ローレベル 単位 選択 / 問合せ	[:SOURce[1 2]:VOLTage[:LEVel][:IMMediate] :LOW:UNIT	2.3.35	10/10	10/15
方形波 / パルス波 共用				
方形波 / パルス波 共用 デューティ 単位 選択 / 問合せ	[:SOURce[1 2]:PULSe:DCYClE:UNIT	2.3.36	10/15	10/15
方形波 / パルス波 共用 デューティ ユーザ単位 設定 / 問合せ	[:SOURce[1 2]:PULSe:DCYClE:USER	2.3.37	15/20	15/15
方形波				
方形波 デューティ値 設定 / 問合せ	[:SOURce[1 2]:FUNctIon:SQUare:DCYClE	2.3.38	20/15	20/15
パルス波				
パルス波 デューティ値 設定 / 問合せ	[:SOURce[1 2]:PULSe:DCYClE	2.3.39	65/15	45/20
パルス波 パルス幅 設定 / 問合せ	[:SOURce[1 2]:PULSe:WIDTh	2.3.40	65/10	45/20
パルス波 立ち上がり時間 設定 / 問合せ	[:SOURce[1 2]:PULSe:TRANsition[:LEADing]	2.3.41	35/10	30/15
パルス波 立ち下がり時間 設定 / 問合せ	[:SOURce[1 2]:PULSe:TRANsition:TRAILing	2.3.42	25/10	25/15
パルス波 周期 設定 / 問合せ	[:SOURce[1 2]:PULSe:PERiod	2.3.43	95/15	75/20
パルス波 周期単位 選択 / 問合せ	[:SOURce[1 2]:PULSe:PERiod:UNIT	2.3.44	10/10	10/10
パルス波 周期 ユーザ単位 設定 / 問合せ	[:SOURce[1 2]:PULSe:PERiod:USER	2.3.45	15/15	20/15
ランプ波				
ランプ波 シンメトリ 設定 / 問合せ	[:SOURce[1 2]:FUNctIon:RAMP:SYMMetry	2.3.46	30/10	30/15

機能	コマンド	詳細	処理時間 [ms]	
			設定 / 問合せ	
USB				
GPIO				
波形				
波形 選択／問合せ	[:SOURce[1 2]]:FUNction[:SHAPE]	2.3.47	300/10	300/15
波形極性 選択／問合せ	:OUTPut[1 2]:POLarity	2.3.48	100/10	100/15
振幅範囲 選択／問合せ	:OUTPut[1 2]:SCALe	2.3.49	100/10	100/15
方形波 拡張オン／オフ 選択／問合せ	[:SOURce[1 2]]:FUNction:SQUare:EXTend	2.3.50	15/10	20/15
パラメタ可変波形				
不平衡正弦波 前半振幅 設定／問合せ	[:SOURce[1 2]]:FUNction:USINe :AMPLitude[1]	2.3.51	65/10	65/15
不平衡正弦波 後半振幅 設定／問合せ	[:SOURce[1 2]]:FUNction:USINe:AMPLitude2	2.3.52	60/15	60/15
飽和正弦波 クリップ率 設定／問合せ	[:SOURce[1 2]]:FUNction:CSINe:CLIP	2.3.53	25/15	30/15
CF 制御正弦波 クレストファクタ 設定／問合せ	[:SOURce[1 2]]:FUNction:CFCSine:CFACtor	2.3.54	30/10	30/15
導通角制御正弦波 導通角 設定／問合せ	[:SOURce[1 2]]:FUNction:ACSine:ANGLE	2.3.55	25/10	30/15
階段状正弦波 段数 設定／問合せ	[:SOURce[1 2]]:FUNction:SSINe:STEPs	2.3.56	90/10	90/15
複数周期正弦波 周波数 設定／問合せ	[:SOURce[1 2]]:FUNction: MCSine:CYCLes	2.3.57	35/15	35/15
複数周期正弦波 開始位相 設定／問合せ	[:SOURce[1 2]]:FUNction: MCSine:PHASe	2.3.58	35/15	35/15
投入位相制御正弦波 投入完了位相 設定／問合せ	[:SOURce[1 2]]:FUNction:ONPSine:ONPHase	2.3.59	25/15	30/15
投入位相制御正弦波 投入傾斜時間 設定／問合せ	[:SOURce[1 2]]:FUNction:ONPSine:STIME	2.3.60	25/15	30/15
遮断位相制御正弦波 遮断開始位相 設定／問合せ	[:SOURce[1 2]]:FUNction:OFPSine:OFPHase	2.3.61	25/15	25/15
遮断位相制御正弦波 遮断傾斜時間 設定／問合せ	[:SOURce[1 2]]:FUNction:OFPSine:STIME	2.3.62	20/10	20/10
チャタリング投入正弦波 投入開始位相 設定／問合せ	[:SOURce[1 2]]:FUNction:CONSine:ONPHase	2.3.63	25/15	25/15
チャタリング投入正弦波 チャタリング回数 設定／問合せ	[:SOURce[1 2]]:FUNction:CONSine :NCHattering	2.3.64	25/10	25/15
チャタリング投入正弦波 オン時間 設定／問合せ	[:SOURce[1 2]]:FUNction:CONSine:TON	2.3.65	25/10	30/15
チャタリング投入正弦波 オフ時間 設定／問合せ	[:SOURce[1 2]]:FUNction:CONSine:TOFF	2.3.66	25/10	30/15

機能	コマンド	詳細	処理時間 [ms] 設定 / 問合せ	
			USB	GPIO
チャタリング遮断正弦波 遮断開始位相 設定/問合せ	[:SOURce[1 2]]:FUNction:COFSine:OPHase	2.3.67	25/15	25/15
チャタリング遮断正弦波 チャタリング回数 設定/問合せ	[:SOURce[1 2]]:FUNction:COFSine :NCHattering	2.3.68	20/10	20/15
チャタリング遮断正弦波 オン時間 設定/問合せ	[:SOURce[1 2]]:FUNction:COFSine:TON	2.3.69	20/10	20/15
チャタリング遮断正弦波 オフ時間 設定/問合せ	[:SOURce[1 2]]:FUNction:COFSine:TOFF	2.3.70	20/10	20/15
ガウシヤンパルス 標準偏差 設定/問合せ	[:SOURce[1 2]]:FUNction:GAUSSian:SIGMa	2.3.71	30/10	30/15
ローレンツパルス 半値幅 設定/問合せ	[:SOURce[1 2]]:FUNction:LORentz:HWIDth	2.3.72	30/10	30/15
ハーバサイン 幅 設定/問合せ	[:SOURce[1 2]]:FUNction:HAVersine:WIDTh	2.3.73	85/10	85/15
正弦半数パルス 幅 設定/問合せ	[:SOURce[1 2]]:FUNction:HSPulse:WIDTh	2.3.74	80/15	80/15
台形パルス 傾斜幅 設定/問合せ	[:SOURce[1 2]]:FUNction:TPULse:RFALI	2.3.75	20/15	20/15
台形パルス 上底幅 設定/問合せ	[:SOURce[1 2]]:FUNction:TPULse:UBASe	2.3.76	25/10	20/15
Sin(x)/x ゼロクロス数 設定/問合せ	[:SOURce[1 2]]:FUNction:SINC:ZCRossing	2.3.77	40/10	40/15
指数立ち上がり 時定数 設定/問合せ	[:SOURce[1 2]]:FUNction:ERISe:TCONstant	2.3.78	30/15	30/15
指数立ち下がり 時定数 設定/問合せ	[:SOURce[1 2]]:FUNction:EFALI:TCONstant	2.3.79	15/15	15/15
2次LPFステップ応答 自然周波数 設定/問合せ	[:SOURce[1 2]]:FUNction:SOLStep :NFRequency	2.3.80	35/10	35/15
2次ステップ応答 Q 設定/問合せ	[:SOURce[1 2]]:FUNction:SOLStep:Q	2.3.81	30/10	30/15
減衰振動 振動周波数 設定/問合せ	[:SOURce[1 2]]:FUNction:DOSCillation :OFRequency	2.3.82	40/15	40/15
減衰振動 減衰振動時定数 設定/問合せ	[:SOURce[1 2]]:FUNction:DOSCillation :DTConstant	2.3.83	30/15	30/15
振動サージ 振動周波数 設定/問合せ	[:SOURce[1 2]]:FUNction:OSURge :OFRequency	2.3.84	170/15	170/15
振動サージ 減衰振動時定数 設定/問合せ	[:SOURce[1 2]]:FUNction:OSURge :DTConstant	2.3.85	170/15	170/15
振動サージ 立ち下がり時定数 設定/問合せ	[:SOURce[1 2]]:FUNction:OSURge:TTConstant	2.3.86	170/15	170/15

機能	コマンド	詳細	処理時間 [ms] 設定 / 問合せ	
			USB	GPIO
パルスサージ 立ち上がり時間 設定／問合せ	[:SOURce[1 2]]:FUNction:PSURge:TR	2.3.87	30/10	30/15
パルスサージ 持続時間 設定／問合せ	[:SOURce[1 2]]:FUNction:PSURge:TD	2.3.88	30/15	30/15
オフセット付き台形波 先頭遅延 設定／問合せ	[:SOURce[1 2]]:FUNction:TOFFset:DELay	2.3.89	20/15	20/15
オフセット付き台形波 立ち上がり傾斜幅 設定／問合せ	[:SOURce[1 2]]:FUNction:TOFFset:RISe	2.3.90	20/10	20/15
オフセット付き台形波 上底幅 設定／問合せ	[:SOURce[1 2]]:FUNction:TOFFset:UBASe	2.3.91	20/10	20/15
オフセット付き台形波 立ち下がり傾斜幅 設定／問合せ	[:SOURce[1 2]]:FUNction:TOFFset:FALL	2.3.92	20/15	20/15
オフセット付き台形波 オフセット 設定／問合せ	[:SOURce[1 2]]:FUNction:TOFFset:OFFSet	2.3.93	20/10	20/15
ハーフサインエッジパルス 立ち上がり時間 設定／問合せ	[:SOURce[1 2]]:FUNction:HSEPulse:LE	2.3.94	25/10	25/15
ハーフサインエッジパルス 立ち下がり時間 設定／問合せ	[:SOURce[1 2]]:FUNction:HSEPulse:TE	2.3.95	25/10	25/15
ハーフサインエッジパルス デューティ 設定／問合せ	[:SOURce[1 2]]:FUNction:HSEPulse:DCYCLe	2.3.96	20/10	20/15
底面基準ランプ波 シンメトリ 設定／問合せ	[:SOURce[1 2]]:FUNction:BRRAMp :SYMMetry	2.3.97	20/10	20/15
任意波形				
任意波形 選択／問合せ	[:SOURce[1 2]]:FUNction:USER	2.3.98	25/10	25/15
任意波形メモリ				
任意波形メモリ 任意波形データ 転送／読み出し	{:TRACe[:DATA]}[:DATA] 配列形式 (4KWord) 配列形式 (512KWord) 制御点形式 (10 点) 制御点形式 (10000 点)	2.3.99	450/50 28000/ 7000 250/20 2200/ 150	820/150 41000/ 22000 370/25 3100/ 1200
任意波形メモリ ストア	{:TRACe[:DATA]}:STORe	2.3.100	540/-	660/-
任意波形メモリ リコール	{:TRACe[:DATA]}:RECall	2.3.101	50/-	50/-
任意波形メモリ コピー	{:TRACe[:DATA]}:COPY	2.3.102	380/-	540/-
任意波形メモリ 消去	{:TRACe[:DATA]}:DELete	2.3.103	600/-	620/-
任意波形メモリ 情報取得	{:TRACe[:DATA]}:INFormation?	2.3.104	-/35	-/20

機能	コマンド	詳細	処理時間 [ms]	
			設定 / 問合せ	
USB				
GPIO				
連続発振				
連続発振モード 選択	[:SOURce[1 2]]:CONTInuous[:IMMediate]	2.3.105	90/-	90/-
連続発振モード 問合せ	[:SOURce[1 2]]:CONTInuous:STATe?	2.3.106	-/10	-/15
変調				
FSK				
変調発振モード FSK 選択/問合せ	[:SOURce[1 2]]:FSKey:STATe	2.3.107	100/10	100/15
変調発振モード FSK ホップ周波数 設定/問合せ	[:SOURce[1 2]]:FSKey[:FREQuency]	2.3.108	10/15	10/15
変調発振モード FSK 変調源 選択/問合せ	[:SOURce[1 2]]:FSKey:SOURce	2.3.109	10/10	15/15
変調発振モード FSK 変調周波数 設定/問合せ	[:SOURce[1 2]]:FSKey:INTernal:FREQuency	2.3.110	20/15	20/15
変調発振モード FSK 同期信号出力 選択/問合せ	:OUTPut[1 2]:SYNC:FSKey:TYPE	2.3.111	10/10	10/10
PSK				
変調発振モード PSK 選択/問合せ	[:SOURce[1 2]]:PSKey:STATe	2.3.112	100/10	100/15
変調発振モード PSK 偏差 設定/問合せ	[:SOURce[1 2]]:PSKey[:DEViation]	2.3.113	10/10	10/15
変調発振モード PSK 変調源 選択/問合せ	[:SOURce[1 2]]:PSKey:SOURce	2.3.114	20/10	20/15
変調発振モード PSK 変調周波数 設定/問合せ	[:SOURce[1 2]]:PSKey:INTernal:FREQuency	2.3.115	20/10	20/15
変調発振モード PSK 同期信号出力 選択/問合せ	:OUTPut[1 2]:SYNC:PSKey:TYPE	2.3.116	10/10	10/15
FM				
変調発振モード FM 選択/問合せ	[:SOURce[1 2]]:FM:STATe	2.3.117	100/10	100/10
変調発振モード FM ピーク偏差 設定/問合せ	[:SOURce[1 2]]:FM[:DEViation]	2.3.118	25/15	10/15
変調発振モード FM 変調源 選択/問合せ	[:SOURce[1 2]]:FM:SOURce	2.3.119	15/10	15/10
変調発振モード FM 変調周波数 設定/問合せ	[:SOURce[1 2]]:FM:INTernal:FREQuency	2.3.120	15/10	20/15
変調発振モード FM 変調波形 選択/問合せ	[:SOURce[1 2]]:FM:INTernal:FUNCTion [:SHAPE]	2.3.121	10/10	10/15

機能	コマンド	詳細	処理時間 [ms] 設定 / 問合せ	
			USB	GPIB
変調発振モード FM 変調波形の任意波形 選択／問合せ	[:SOURce[1 2]]:FM:INTernal:FUNCTion:USER	2.3.122	25/10	35/15
変調発振モード FM 同期信号出力 選択／問合せ	:OUTPut[1 2]:SYNC:FM:TYPE	2.3.123	10/10	10/15
PM				
変調発振モード PM 選択／問合せ	[:SOURce[1 2]]:PM:STATe	2.3.124	100/10	100/15
変調発振モード PM ピーク偏差 設定／問合せ	[:SOURce[1 2]]:PM[:DEViation]	2.3.125	20/10	20/15
変調発振モード PM 変調源 選択／問合せ	[:SOURce[1 2]]:PM:SOURce	2.3.126	10/10	20/10
変調発振モード PM 変調周波数 設定／問合せ	[:SOURce[1 2]]:PM:INTernal:FREQuency	2.3.127	15/10	20/15
変調発振モード PM 変調波形 選択／問合せ	[:SOURce[1 2]]:PM:INTernal:FUNCTion [:SHAPE]	2.3.128	10/10	10/15
変調発振モード PM 変調波形の任意波形 選択／問合せ	[:SOURce[1 2]]:PM:INTernal:FUNCTion:USER	2.3.129	25/10	35/15
変調発振モード PM 同期出力 選択／問合せ	:OUTPut[1 2]:SYNC:PM:TYPE	2.3.130	10/10	15/15
AM				
変調発振モード AM 選択／問合せ	[:SOURce[1 2]]:AM:STATe	2.3.131	100/10	100/10
変調発振モード AM 変調度 設定／問合せ	[:SOURce[1 2]]:AM[:DEPT]h	2.3.132	10/10	15/15
変調発振モード AM 変調源 選択／問合せ	[:SOURce[1 2]]:AM:SOURce	2.3.133	10/10	15/15
変調発振モード AM 変調周波数 設定／問合せ	[:SOURce[1 2]]:AM:INTernal:FREQuency	2.3.134	20/10	20/15
変調発振モード AM 変調波形 選択／問合せ	[:SOURce[1 2]]:AM:INTernal:FUNCTion [:SHAPE]	2.3.135	10/10	10/10
変調発振モード AM 変調波形の任意波形 選択／問合せ	[:SOURce[1 2]]:AM:INTernal:FUNCTion:USER	2.3.136	25/10	25/15
変調発振モード AM 同期信号出力 選択／問合せ	:OUTPut[1 2]:SYNC:AM:TYPE	2.3.137	10/10	10/10

機能	コマンド	詳細	処理時間 [ms]	
			設定 / 問合せ	
USB				
GPIB				
AM(DSB-SC)				
変調発振モード AM(DSB-SC) 選択/問合せ	[:SOURce[1 2]]:AMSC:STATe	2.3.138	100/10	100/10
変調発振モード AM(DSB-SC) 変調度 設定/問合せ	[:SOURce[1 2]]:AMSC[:DEPT]h	2.3.139	10/10	10/15
変調発振モード AM(DSB-SC) 変調源 選択/問合せ	[:SOURce[1 2]]:AMSC:SOURce	2.3.140	10/10	15/10
変調発振モード AM(DSB-SC) 変調周波数 設定/問合せ	[:SOURce[1 2]]:AMSC:INTernal:FREQuency	2.3.141	20/10	20/15
変調発振モード AM(DSB-SC) 変調波形 選択/問合せ	[:SOURce[1 2]]:AMSC:INTernal:FUNCTion [:SHAPe]	2.3.142	10/10	10/10
変調発振モード AM(DSB-SC) 変調波形の任意波形 選択/問合せ	[:SOURce[1 2]]:AMSC:INTernal:FUNCTion :USER	2.3.143	25/10	30/15
変調発振モード AM(DSB-SC) 同期信号出力 選択/問合せ	:OUTPut[1 2]:SYNC:AMSC:TYPE	2.3.144	10/10	10/10
DC オフセット変調				
変調発振モード DC オフセット変調 選択/問合せ	[:SOURce[1 2]]:OFSM:STATe	2.3.145	100/10	100/20
変調発振モード DC オフセット変調 ピーク偏差 設定/問合せ	[:SOURce[1 2]]:OFSM[:DEViation]	2.3.146	65/15	65/15
変調発振モード DC オフセット変調 変調源 選択/問合せ	[:SOURce[1 2]]:OFSM:SOURce	2.3.147	10/10	15/10
変調発振モード DC オフセット変調 変調周波数 設定/問合せ	[:SOURce[1 2]]:OFSM:INTernal:FREQuency	2.3.148	15/15	15/15
変調発振モード DC オフセット変調 変調波形 選択/問合せ	[:SOURce[1 2]]:OFSM:INTernal:FUNCTion [:SHAPe]	2.3.149	10/10	10/10
変調発振モード DC オフセット変調 変調波形の任意波形 選択/問合せ	[:SOURce[1 2]]:OFSM:INTernal:FUNCTion :USER	2.3.150	25/10	25/15
変調発振モード DC オフセット変調 同期信号出力 選択/問合せ	:OUTPut[1 2]:SYNC:OFSM:TYPE	2.3.151	10/10	10/10

機能	コマンド	詳細	処理時間 [ms]	
			設定 / 問合せ	
			USB	GPIB
PWM				
変調発振モード PWM 選択／問合せ	[:SOURce[1 2]]:PWM:STATe	2.3.152	120/10	120/10
変調発振モード PWM ピーク偏差 設定／問合せ	[:SOURce[1 2]]:PWM[:DEViation]:DCYCLE	2.3.153	25/15	25/15
変調発振モード PWM 変調源 選択／問合せ	[:SOURce[1 2]]:PWM:SOURce	2.3.154	10/10	15/10
変調発振モード PWM 変調周波数 設定／問合せ	[:SOURce[1 2]]:PWM:INTernal:FREQuency	2.3.155	15/15	15/15
変調発振モード PWM 変調波形 選択／問合せ	[:SOURce[1 2]]:PWM:INTernal:FUNcTion [:SHAPE]	2.3.156	10/10	10/15
変調発振モード PWM 変調波形の任意波形 選択／問合せ	[:SOURce[1 2]]:PWM:INTernal:FUNcTion :USER	2.3.157	25/10	25/15
変調発振モード PWM 同期信号出力 選択／問合せ	:OUTPut[1 2]:SYNC:PWM:TYPE	2.3.158	10/10	10/10
スイープ				
基本スイープ設定				
スイープ発振モード スイープ 選択／問合せ	[:SOURce[1 2]]:SWEep:MODE	2.3.159	15/10	15/15
基本スイープ設定 スイープの傾き 選択／問合せ	[:SOURce[1 2]]:SWEep:SPACing	2.3.160	10/10	10/15
基本スイープ設定 スイープ方向 選択／問合せ	[:SOURce[1 2]]:SWEep:INTernal:FUNcTion	2.3.161	10/10	10/15
基本スイープ設定 スイープ時間 設定／問合せ	[:SOURce[1 2]]:SWEep:TIME	2.3.162	15/10	10/15
基本スイープ設定 ストップレベル 設定／問合せ	[:SOURce[1 2]]:SWEep:SLEVel	2.3.163	10/10	10/15
基本スイープ設定 ストップレベル 選択／問合せ	[:SOURce[1 2]]:SWEep:SLEVel:STATe	2.3.164	10/10	10/15
基本スイープ設定 発振停止単位 設定／問合せ	[:SOURce[1 2]]:SWEep:OSTop	2.3.165	10/10	10/15
基本スイープ設定 マルチコネクタ制御オン／オフ 選択／問合せ	[:SOURce[1 2]]:SWEep:MCONnector:STATe	2.3.166	10/10	10/15
基本スイープ設定 スイープ同期出力 選択／問合せ	:OUTPut[1 2]:SYNC:SWEep:TYPE	2.3.167	10/10	10/15

機能	コマンド	詳細	処理時間 [ms] 設定 / 問合せ	
			USB	GPIB
周波数スイープ				
スイープ発振モード 周波数スイープ 選択/問合せ	[:SOURce[1 2]]:FREQUency:MODE	2.3.168	180/10	180/15
周波数スイープ 開始値 設定/問合せ	[:SOURce[1 2]]:FREQUency:STARt	2.3.169	20/15	20/15
周波数スイープ 停止値 設定/問合せ	[:SOURce[1 2]]:FREQUency:STOP	2.3.170	20/15	20/15
周波数スイープ センタ値 設定/問合せ	[:SOURce[1 2]]:FREQUency:CENTer	2.3.171	20/15	20/15
周波数スイープ スパン値 設定/問合せ	[:SOURce[1 2]]:FREQUency:SPAN	2.3.172	20/15	20/15
周波数スイープ マーカ値 設定/問合せ	[:SOURce[1 2]]:MARKer:FREQUency	2.3.173	15/15	15/15
周波数スイープ 開始/停止値スワップ 設定	[:SOURce[1 2]]:FREQUency:SWAP	2.3.174	25/-	15/-
周波数スイープ 開始/停止値出力 設定	[:SOURce[1 2]]:FREQUency:STATe	2.3.175	10/-	15/-
位相スイープ				
スイープ発振モード 位相スイープ 選択/問合せ	[:SOURce[1 2]]:PHASe:MODE	2.3.176	190/10	190/15
位相スイープ 開始値 設定/問合せ	[:SOURce[1 2]]:PHASe:STARt	2.3.177	20/15	20/15
位相スイープ 停止値 設定/問合せ	[:SOURce[1 2]]:PHASe:STOP	2.3.178	20/15	20/15
位相スイープ センタ値 設定/問合せ	[:SOURce[1 2]]:PHASe:CENTer	2.3.179	20/15	20/15
位相スイープ スパン値 設定/問合せ	[:SOURce[1 2]]:PHASe:SPAN	2.3.180	20/15	20/15
位相スイープ マーカ値 設定/問合せ	[:SOURce[1 2]]:MARKer:PHASe	2.3.181	15/15	15/15
位相スイープ 開始/停止値スワップ 設定	[:SOURce[1 2]]:PHASe:SWAP	2.3.182	15/-	20/-
位相スイープ 開始/停止値出力 設定	[:SOURce[1 2]]:PHASe:STATe	2.3.183	10/-	15/-
振幅スイープ				
スイープ発振モード 振幅スイープ 選択/問合せ	[:SOURce[1 2]]:VOLTage[:LEVel][:IMMediate] [:AMPLitude]:MODE	2.3.184	230/15	230/20
振幅スイープ 開始値 設定/問合せ	[:SOURce[1 2]]:VOLTage[:LEVel][:IMMediate] [:AMPLitude]:STARt	2.3.185	20/15	20/20

機能	コマンド	詳細	処理時間 [ms] 設定 / 問合せ	
			USB	GPIO
振幅スイープ 停止値 設定/問合せ	[:SOURce[1 2]]:VOLTage[:LEVel][:IMMediate] [:AMPLitude]:STOP	2.3.186	20/15	20/20
振幅スイープ センタ値 設定/問合せ	[:SOURce[1 2]]:VOLTage[:LEVel][:IMMediate] [:AMPLitude]:CENTer	2.3.187	20/15	25/20
振幅スイープ スパン値 設定/問合せ	[:SOURce[1 2]]:VOLTage[:LEVel][:IMMediate] [:AMPLitude]:SPAN	2.3.188	20/15	20/20
振幅スイープ マーカ値 設定/問合せ	[:SOURce[1 2]]:MARKer:VOLTage[:LEVel] [:IMMediate][:AMPLitude]	2.3.189	20/15	20/20
振幅スイープ 開始/停止値スワップ 設定	[:SOURce[1 2]]:VOLTage[:LEVel][:IMMediate] [:AMPLitude]:SWAP	2.3.190	20/-	20/-
振幅スイープ 開始/停止値出力 設定	[:SOURce[1 2]]:VOLTage[:LEVel][:IMMediate] [:AMPLitude]:STATe	2.3.191	15/-	15/-
DC オフセットスイープ				
スイープ発振モード DC オフセットスイープ 選択/問合せ	[:SOURce[1 2]]:VOLTage[:LEVel][:IMMediate] :OFFSet:MODE	2.3.192	230/15	230/20
DC オフセットスイープ 開始値 設定/問合せ	[:SOURce[1 2]]:VOLTage[:LEVel][:IMMediate] :OFFSet:STARt	2.3.193	20/20	20/20
DC オフセットスイープ 停止値 設定/問合せ	[:SOURce[1 2]]:VOLTage[:LEVel][:IMMediate] :OFFSet:STOP	2.3.194	20/15	20/20
DC オフセットスイープ センタ値 設定/問合せ	[:SOURce[1 2]]:VOLTage[:LEVel][:IMMediate] :OFFSet:CENTer	2.3.195	20/15	20/20
DC オフセットスイープ スパン値 設定/問合せ	[:SOURce[1 2]]:VOLTage[:LEVel][:IMMediate] :OFFSet:SPAN	2.3.196	20/15	20/20
DC オフセットスイープ マーカ値 設定/問合せ	[:SOURce[1 2]]:MARKer:VOLTage[:LEVel] [:IMMediate]:OFFSet	2.3.197	15/20	15/20
DC オフセットスイープ 開始/停止値スワップ 設定	[:SOURce[1 2]]:VOLTage[:LEVel][:IMMediate] :OFFSet:SWAP	2.3.198	20/-	20/-
DC オフセットスイープ 開始/停止値出力 設定	[:SOURce[1 2]]:VOLTage[:LEVel][:IMMediate] :OFFSet:STATe	2.3.199	15/-	15/-
デューティスイープ				
スイープ発振モード デューティスイープ 選択/問合せ	[:SOURce[1 2]]:PULSe:DCYClE:MODE	2.3.200	250/15	250/15
デューティスイープ 開始値 設定/問合せ	[:SOURce[1 2]]:PULSe:DCYClE:STARt	2.3.201	20/15	20/15
デューティスイープ 停止値 設定/問合せ	[:SOURce[1 2]]:PULSe:DCYClE:STOP	2.3.202	20/15	20/15
デューティスイープ センタ値 設定/問合せ	[:SOURce[1 2]]:PULSe:DCYClE:CENTer	2.3.203	20/15	20/15

機能	コマンド	詳細	処理時間 [ms] 設定 / 問合せ	
			USB	GPIB
デューティスイープ スパン値 設定/問合せ	[:SOURce[1 2]]:PULSe:DCYClE:SPAN	2.3.204	20/15	20/15
デューティスイープ マーカ値 設定/問合せ	[:SOURce[1 2]]:MARKer:PULSe:DCYClE	2.3.205	20/15	20/15
デューティスイープ 開始/停止値スワップ 設定	[:SOURce[1 2]]:PULSe:DCYClE:SWAP	2.3.206	20/-	20/-
デューティスイープ 開始/停止値出力 設定	[:SOURce[1 2]]:PULSe:DCYClE:STATe	2.3.207	10/-	10/-
バースト				
バースト発振				
バースト発振モード 選択/問合せ	[:SOURce[1 2]]:BURSt:STATe	2.3.208	100/10	100/10
バースト発振 バーストモード 選択/問合せ	[:SOURce[1 2]]:BURSt:MODE	2.3.209	10/10	10/10
バースト発振 ストップレベル 設定/問合せ	[:SOURce[1 2]]:BURSt:SLEVel	2.3.210	10/10	10/15
バースト発振 ストップレベル 選択/問合せ	[:SOURce[1 2]]:BURSt:SLEVel:STATe	2.3.211	10/10	10/10
バースト発振 同期信号出力 選択/問合せ	:OUTPut[1 2]:SYNc:BURSt:TYPE	2.3.212	10/10	10/10
バースト発振 オートバーストモード: マーク波数 設定/問合せ	[:SOURce[1 2]]:BURSt:AUTO:NCYCles	2.3.213	10/10	10/15
バースト発振 オートバーストモード: スペース波数 設定/問合せ	[:SOURce[1 2]]:BURSt:AUTO:SPACe	2.3.214	10/10	10/10
バースト発振 トリガバーストモード: マーク波数 設定/問合せ	[:SOURce[1 2]]:BURSt[:TRIGger]:NCYCles	2.3.215	10/10	10/15
バースト発振 トリガバーストモード: トリガ遅延時間 設定/問合せ	[:SOURce[1 2]]:BURSt[:TRIGger]:TDELay	2.3.216	10/10	15/15
バースト発振 ゲートモード: 発振停止単位 設定/問合せ	[:SOURce[1 2]]:BURSt:GATE:OSTop	2.3.217	10/10	10/15
バースト発振 トリガドゲートモード: 発振停止単位 設定/問合せ	[:SOURce[1 2]]:BURSt:TGATe:OSTop	2.3.218	10/10	10/10

機能	コマンド	詳細	処理時間 [ms] 設定 / 問合せ	
			USB	GPIB
シーケンス				
シーケンス選択	[:SOURce[1 2]]:SEQuence:STATe	2.3.219	20/10	20/15
ストア	:TRACe DATA:SEQuence:STORe	2.3.220	1600/-	1800/-
リコール	:TRACe DATA:SEQuence:RECall	2.3.221	90/-	90/-
シーケンスデータ入出力	:TRACe DATA:SEQuence	2.3.222	2000/ 160	3000/ 285
シーケンスデータのコンパイル	:TRIGger[1 2]:COMPIle[:IMMediate]	2.3.223	2000/-	2000/-
カレントステップ番号の取得	[:SOURce[1 2]]:SEQuence:CSTep?	2.3.224	-/10	-/10
シーケンスデータの初期化	:TRACe DATA:SEQuence:CLEar	2.3.225	2000/-	2000/-
設定メモリ				
基本設定メモリ				
基本設定メモリ クリア	:MEMory:STATe:DELeTe	2.3.226	700/-	700/-
基本設定メモリ スストア	*SAV	2.3.227	900/-	900/-
基本設定メモリ リコール	*RCL	2.3.228	250/-	250/-
ステータス				
ステータス操作				
ステータスレジスタと関連キュー クリア	*CLS	2.3.229	105/-	100/-
ステータス・レポート関連 プリセット 設定	:STATus:PRESet	2.3.230	10/-	10/-
電源投入時のステータスレジスタ クリアフラグ 設定/問合せ	*PSC	2.3.231	10/10	10/10
ステータス・バイト・レジスタ 問合せ	*STB?	2.3.232	-/10	-/10
サービス・リクエスト・イネーブル・レジスタ 設定/問合せ	*SRE	2.3.233	10/10	10/10
スタンダード・イベント・ステータス・レジスタ 問合せ	*ESR?	2.3.234	-/10	-/10
スタンダード・イベント・イネーブル・レジスタ 設定/問合せ	*ESE	2.3.235	10/10	10/10
オペレーション・ステータス・レジスタ・グループ(チャネル共通)				
コンディション・レジスタ 問合せ	:STATus:OPERation:CONDition?	2.3.236	-/10	-/10
トランジション・フィルタ・レジスタ(負) 設定/問合せ	:STATus:OPERation:NTRansition	2.3.237	10/10	10/10
トランジション・フィルタ・レジスタ(正) 設定/問合せ	:STATus:OPERation:PTRansition	2.3.238	10/10	10/10
イベント・レジスタ 問合せ	:STATus:OPERation[:EVENT]?	2.3.239	-/10	-/10
イベント・イネーブル・レジスタ 設定/問合せ	:STATus:OPERation:ENABle	2.3.240	10/10	10/10

機能	コマンド	詳細	処理時間 [ms]	
			設定 / 問合せ	
USB				
GPIO				
オペレーション・ステータス・レジスタ・グループ(CH1)				
オペレーション・ステータス・レジスタ・グループ(CH1) コンディション・レジスタ 問合せ	:STATus:OPERation:CH1:CONDition?	2.3.241	-/10	-/10
オペレーション・ステータス・レジスタ・グループ(CH1) トランジション・フィルタ・レジスタ (負) 設定/問合せ	:STATus:OPERation:CH1:NTRansition	2.3.242	10/10	10/10
オペレーション・ステータス・レジスタ・グループ(CH1) トランジション・フィルタ・レジスタ (正) 設定/問合せ	:STATus:OPERation:CH1:PTRansition	2.3.243	10/10	10/15
オペレーション・ステータス・レジスタ・グループ(CH1) イベント・レジスタ 問合せ	:STATus:OPERation:CH1[:EVENTt]?	2.3.244	-/10	-/10
オペレーション・ステータス・レジスタ・グループ(CH1) イベント・イネーブル・レジスタ 設定/問合せ	:STATus:OPERation:CH1:ENABle	2.3.245	10/10	10/10
オペレーション・ステータス・レジスタ・グループ(CH2)				
オペレーション・ステータス・レジスタ・グループ(CH2) コンディション・レジスタ 問合せ	:STATus:OPERation:CH2:CONDition?	2.3.246	-/10	-/15
オペレーション・ステータス・レジスタ・グループ(CH2) トランジション・フィルタ・レジスタ (負) 設定/問合せ	:STATus:OPERation:CH2:NTRansition	2.3.247	10/10	10/10
オペレーション・ステータス・レジスタ・グループ(CH2) トランジション・フィルタ・レジスタ (正) 設定/問合せ	:STATus:OPERation:CH2:PTRansition	2.3.248	10/10	10/10
オペレーション・ステータス・レジスタ・グループ(CH2) イベント・レジスタ 設定	:STATus:OPERation:CH2[:EVENTt]?	2.3.249	-/10	-/15
オペレーション・ステータス・レジスタ・グループ(CH2) イベント・イネーブル・レジスタ 設定/問合せ	:STATus:OPERation:CH2:ENABle	2.3.250	10/10	10/15
クエスチオナブル・データ・ステータス・レジスタ・グループ				
クエスチオナブル・データ・ステータス・レジスタ・グループ コンディション・レジスタ 問合せ	:STATus:QUEStionable:CONDition?	2.3.251	-/10	-/10
クエスチオナブル・データ・ステータス・レジスタ・グループ トランジション・フィルタ・レジスタ (負) 設定/問合せ	:STATus:QUEStionable:NTRansition	2.3.252	10/10	10/15

機能	コマンド	詳細	処理時間 [ms] 設定 / 問合せ	
			USB	GPIB
クエスチョナブル・データ・ステータス・レジスタ・グループ トランジション・フィルタ・レジスタ (正) 設定／問合せ	:STATus:QUEStionable:PTRansition	2.3.253	10/10	10/10
クエスチョナブル・データ・ステータス・レジスタ・グループ イベント・レジスタ 問合せ	:STATus:QUEStionable[:EVENTt]?	2.3.254	-/10	-/10
クエスチョナブル・データ・ステータス・レジスタ・グループ イベント・イネーブル・レジスタ 設定／問合せ	:STATus:QUEStionable:ENABle	2.3.255	10/10	10/10
ワーニング・イベント・レジスタ・グループ				
ワーニング・イベント・レジスタ・グループ イベント・レジスタ 問合せ	:STATus:WARNIing[:EVENTt]?	2.3.256	-/10	-/10
ワーニング・イベント・レジスタ・グループ イベント・イネーブル・レジスタ 設定／問合せ	:STATus:WARNIing:ENABle	2.3.257	10/10	10/10
ワーニング・イベント・レジスタ・グループ(CH1)				
ワーニング・イベント・レジスタ・グループ(CH1) イベント・レジスタ 問合せ	:STATus:WARNIing:CH1[:EVENTt]?	2.3.258	-/10	-/10
ワーニング・イベント・レジスタ・グループ(CH1) イベント・イネーブル・レジスタ 設定／問合せ	:STATus:WARNIing:CH1:ENABle	2.3.259	10/10	10/15
ワーニング・イベント・レジスタ・グループ(CH2)				
ワーニング・イベント・レジスタ・グループ(CH2) イベント・レジスタ 問合せ	:STATus:WARNIing:CH2[:EVENTt]?	2.3.260	-/10	-/10
ワーニング・イベント・レジスタ・グループ(CH2) イベント・イネーブル・レジスタ 設定／問合せ	:STATus:WARNIing:CH2:ENABle	2.3.261	10/10	10/10

機能	コマンド	詳細	処理時間 [ms]	
			設定 / 問合せ	
USB				
GPIB				
その他				
機器固有情報 問合せ	*IDN?	2.3.262	-/10	-/15
エラーメッセージ 問合せ	:SYSTem:ERRor?	2.3.263	-/10	-/15
設定初期化 (ステータスレジスタ等をクリアしない)	*RST	2.3.264	330/-	330/-
動作完了イベントビットのセット	*OPC	2.3.265	10/-	10/-
動作完了時に出力キーに 1 をセット	*OPC?	2.3.266	-/10	-/10
コマンド, クエリの実行待ち	*WAI	2.3.267	10/-	10/-
自己診断結果 問合せ	*TST?	2.3.268	-/10	-/10
外部基準周波数入力 設定/問合せ	[:SOURce[1 2]]:ROSCillator:SOURce	2.3.269	15/10	15/15

2.3 個別コマンド説明

各コマンドの詳細を説明します。

2.3.1 2チャンネル器(WF1974) チャンネルモード 設定／問合せ :CHANnel:MODE

■:CHANnel:MODE

□:CHANnel:MODE?

説明

チャンネル・モードの選択 / 問合せ

設定パラメタ

INDePendent|PHASe|TONE|RATio|DIFFerential

INDePendent	→	独立
PHASe	→	2相
TONE	→	周波数差一定
RATio	→	周波数比一定
DIFFerential	→	差動出力

クエリ・パラメタ

なし

応答形式

IND|PHAS|TONE|RAT|DIFF

※各応答データの意味については設定パラメタを参照

設定例

:CHANnel:MODE INDePendent

チャンネル・モードを独立に設定

備考

※本コマンドは 2チャンネル機のみ使用可能

2.3.2 2チャンネル器(WF1974) 周波数差一定モード:周波数差 設定／問合せ :CHANnel:DELTA

■:CHANnel:DELTA

□:CHANnel:DELTA?

説明

周波数差一定時の周波数差の設定 / 問合せ

設定パラメタ

<frequency>|MINimum|MAXimum

<frequency> ::= <REAL>[<eunits>][<units>]

<REAL> → 周波数差 : (CH2 周波数 - CH1 周波数),
分解能 : 0.01μHz

<eunits> ::= M(メガ)|K|U|N

<units> ::= HZ

MINimum → 最小値の設定

MAXimum → 最大値の設定

クエリ・パラメタ

[MINimum|MAXimum]

MINimum → 最小値の問合せ

MAXimum → 最大値の問合せ

応答形式

<NR3>

設定例

:CHANnel:DELTA 1KHZ
周波数差を 1kHz に設定

備考

※本コマンドは 2 チャンネル機のみ使用可能

2.3.3 2 チャンネル器 (WF1974) 周波数比一定モード:周波数比 設定/問合せ :CHANnel:RATio

■:CHANnel:RATio

□:CHANnel:RATio?

説明

周波数比一定時の周波数比の設定 / 問合せ

設定パラメタ

<value1>|MINimum|MAXimum,<value2>|MINimum|MAXimum

<value1> ::= <INT>

<INT> → CH1 の周波数比 :1 ~ 9,999,999

<value2> ::= <INT>

<INT> → CH2 の周波数比 :1 ~ 9,999,999

MINimum → 1

MAXimum → 9,999,999

クエリ・パラメタ

なし

応答形式

<NR1>,<NR1>

設定例

:CHANnel:RATio 2,3
周波数比を 2:3 に設定

備考

※本コマンドは 2 チャンネル機のみ使用可能

2.3.4 2 チャンネル器 (WF1974) 2 チャンネル同値動作 設定/問合せ :INSTrument:COUPlE

■:INSTrument:COUPlE

□:INSTrument:COUPlE?

説明

2 チャンネル同値設定の選択 / 問合せ

設定パラメタ

ALL|NONE

ALL → 同値設定 オン

NONE → 同値設定 オフ

クエリ・パラメタ

なし

応答形式

ALL|NONE

※各応答データの意味については設定パラメタを参照

設定例

:INSTrument:COUPle ALL
2 チャネル同値設定を使用

備考

※本コマンドは 2 チャネル機のみ使用可能

2.3.5 出力オン／オフ 設定／問合せ :OUTPut[1|2][:STATe]

■:OUTPut[1|2][:STATe]

□:OUTPut[1|2][:STATe]?

説明

出力オン / オフの選択 / 問合せ

設定パラメタ

<state> ::= <BOL>

<BOL> → 0/OFF : 出力オフ
1/ON : 出力オン

クエリ・パラメタ

なし

応答形式

<NBOL>

<NBOL> → 0 : 出力オフ
1 : 出力オン

設定例

:OUTPut1:STATe ON
CH1 の出力をオンに設定

2.3.6 電源投入時の出力オン 設定／問合せ :OUTPut[1|2]:PON

■:OUTPut[1|2]:PON

□:OUTPut[1|2]:PON?

説明

電源オン操作時の出力オン / オフの選択 / 問合せ

設定パラメタ

ON|OFF|LAST

ON → 出力オン
OFF → 出力オフ
LAST → 前回出力オフ操作時の設定

クエリ・パラメタ

なし

応答形式

ON|OFF|LAST

※各応答データの意味については設定パラメタを参照

設定例

:OUTPut1:PON ON
電源オン操作時の CH1 の出力をオンに設定

2.3.7 オートレンジ動作(出力レンジ) 選択/問合せ [:SOURce[1|2]]:VOLTage:RANGe:AUTO

■[:SOURce[1|2]]:VOLTage:RANGe:AUTO

□[:SOURce[1|2]]:VOLTage:RANGe:AUTO?

説明

自動レンジ・オン / オフの選択 / 問合せ

設定パラメタ

<state> ::= <BOL>
<BOL> → 0/OFF : 自動レンジ・オフ
 1/ON : 自動レンジ・オン

クエリ・パラメタ

なし

応答形式

<NBOL>
<NBOL> → 0 : 自動レンジ・オフ
 1 : 自動レンジ・オン

設定例

:SOURce1:VOLTage:RANGe:AUTO ON
CH1 の自動レンジをオンに設定

2.3.8 位相同期 設定 [:SOURce[1|2]]:PHASe:INITiate

■[:SOURce[1|2]]:PHASe:INITiate

説明

位相同期の実行

設定パラメタ

なし

2.3.9 外部加算入力 設定/問合せ [:SOURce[1|2]]:COMBine:FEED

■[:SOURce[1|2]]:COMBine:FEED

□[:SOURce[1|2]]:COMBine:FEED?

説明

外部加算の選択 / 問合せ

設定パラメタ

OFF||X2|X10
OFF → 外部加算を禁止
X2 → 外部入力の 2 倍を加算
X10 → 外部入力の 10 倍を加算

クエリ・パラメタ

なし

応答形式

OFF|X2|X10

設定例

:SOURce1:COMBine:FEED X2

外部入力 の 2 倍を CH1 の出力に加算

2.3.10 負荷インピーダンス 設定／問合せ :OUTPut[1|2]:LOAD

■:OUTPut[1|2]:LOAD

□:OUTPut[1|2]:LOAD?

説明

負荷インピーダンスの設定 / 問合せ

設定パラメタ

<load>|MINimum|MAXimum|INFinity

<load> ::= <INT>[<eunits>][<units>]

<INT> → 負荷インピーダンス:1Ω ~ 10kΩ,
分解能 :1Ω

<eunits> ::= K

<units> ::= OHM

MINimum → 1Ω

MAXimum → 10kΩ

INFinity → High-Z

クエリ・パラメタ

[MINimum|MAXimum]

MINimum → 最小値の問合せ

MAXimum → 最大値の問合せ

応答形式

<NR1>

設定例

:OUTPut1:LOAD 50OHM

CH1 の負荷インピーダンスを 50Ω に設定

2.3.11 トリガ操作 スイープモード トリガ源 選択／問合せ :TRIGger[1|2]:SWEep:SOURce

■:TRIGger[1|2]:SWEep:SOURce

□:TRIGger[1|2]:SWEep:SOURce?

説明

スイープ時のトリガ源の選択 / 問合せ

設定パラメタ

TIMer|EXTernal|CH1

TIMer → 内部トリガ周期によるトリガ

EXTernal → 外部トリガ

CH1 → CH1 の外部トリガ (CH2 のみ選択可能)

クエリ・パラメタ

なし

応答形式

TIM|EXT|CH1

※各応答データの意味については設定パラメタを参照

設定例

:TRIGger2:SWEep:SOURce EXT

CH2 のスイープ時のトリガ源を外部に設定

2.3.12 トリガ操作 スイープモード 内部トリガ周期 設定／問合せ :TRIGger[1|2]:SWEep:TIMer

■:TRIGger[1|2]:SWEep:TIMer

□:TRIGger[1|2]:SWEep:TIMer?

説明

スイープ時の内部トリガ周期の設定 / 問合せ

設定パラメタ

<period>|MINimum|MAXimum

<period> ::= <REAL>[<eunits>][<units>]

<REAL> → 周期 :100.0 μ s ~ 10,000s,
分解能 :5 桁または 0.1 μ s

<eunits> ::= MA|K|M|U|N

<units> ::= S

MINimum → 100.0 μ s

MAXimum → 10,000s

クエリ・パラメタ

[MINimum|MAXimum]

MINimum → 最小値の問合せ

MAXimum → 最大値の問合せ

応答形式

<NR3>

設定例

:TRIGger1:SWEep:TIMer 1MS

スイープ時の CH1 の内部トリガ周期を 1ms に設定

2.3.13 トリガ操作 スイープモード 外部トリガ信号極性 選択／問合せ :TRIGger[1|2]:SWEep:SLOPe

■:TRIGger[1|2]:SWEep:SLOPe

□:TRIGger[1|2]:SWEep:SLOPe?

説明

スイープ時の外部トリガ極性の選択 / 問合せ

設定パラメタ

POSitive|NEGative|OFF

POSitive → 立ち上がり

NEGative → 立ち下がり

OFF → 禁止

クエリ・パラメタ

なし

応答形式

POS|NEG|OFF

※各応答データの意味については設定パラメタを参照

設定例

:TRIGger:SWEep:SLOPe NEGative

スイープ時の外部トリガ極性を立ち下がりに設定

2.3.14 トリガ操作 バーストモード

トリガ源 選択／問合せ

:TRIGger[1|2]:BURSt:SOURce

■ :TRIGger[1|2]:BURSt:SOURce

□ :TRIGger[1|2]:BURSt:SOURce?

説明

バースト時のトリガ源の選択 / 問合せ

設定パラメタ

TIMer|EXTernal|CH1

TIMer → 内部トリガ周期によるトリガ

EXTernal → 外部トリガ

CH1 → CH1 の外部トリガ (CH2 のみ選択可能)

クエリ・パラメタ

なし

応答形式

TIM|EXT|CH1

※各応答データの意味については設定パラメタを参照

設定例

:TRIGger2:BURSt:SOURce EXT

CH2 のバースト時のトリガ源を外部に設定

2.3.15 トリガ操作 バーストモード

内部トリガ周期 設定／問合せ

:TRIGger[1|2]:BURSt:TIMer

■ :TRIGger[1|2]:BURSt:TIMer

□ :TRIGger[1|2]:BURSt:TIMer?

説明

バースト時の内部トリガ周期の設定 / 問合せ

設定パラメタ

<period>|MINimum|MAXimum

<period> ::= <REAL>[<eunits>][<units>]

<REAL> → 周期 :1.0 μ s ~ 1,000s,

分解能 :5 桁または 0.1 μ s

<eunits> ::= MA|K|M|U|N

<units> ::= S

MINimum → 1.0 μ s

MAXimum → 1,000s

クエリ・パラメタ

[MINimum|MAXimum]

MINimum → 最小値の問合せ

MAXimum → 最大値の問合せ

応答形式

<NR3>

設定例

:TRIGger1:BURSt:TIMer 1MS

バースト時の CH1 の内部トリガ周期を 1ms に設定

2.3.16 トリガ操作 バーストモード 外部トリガ信号極性 選択／問合せ :TRIGger[1|2]:BURSt:SLOPe

■:TRIGger[1|2]:BURSt:SLOPe

□:TRIGger[1|2]:BURSt:SLOPe?

説明

バースト時の外部トリガ極性の選択 / 問合せ

設定パラメタ

POSitive|NEGative|OFF

POSitive → 立ち上がり

NEGative → 立ち下がり

OFF → 禁止

クエリ・パラメタ

なし

応答形式

POS|NEG|OFF

※各応答データの意味については設定パラメタを参照

設定例

:TRIGger:BURSt:SLOPe NEGative

バースト時の外部トリガ極性を立ち下がりに設定

2.3.17 トリガ操作 マニュアルトリガ (MAN TRIG キー操作) *TRG

■*TRG

説明

[MANUAL TRIGGER] ボタン押下時のトリガ実行と同じ動作

設定パラメタ

なし

備考

※チャンネル指定はできません。CH1 に対するトリガとなります。

※発振モードによって、使用できない場合があります (表 2.3 参照)。

2.3.18 トリガ操作 マニュアルトリガ (MAN TRIG キー操作) :TRIGger[1|2][:SEQuence][:IMMediate]

■:TRIGger[1|2][:SEQuence][:IMMediate]

説明

[MANUAL TRIGGER] ボタン押下時のトリガ実行と同じ動作

設定パラメタ

なし

備考

※発振モードによって、使用できない場合があります（表 2.3 参照）。

2.3.19 トリガ操作

実行制御 設定

:TRIGger[1|2]:SElected:EXECute

■:TRIGger[1|2]:SElected:EXECute

説明

各発振モードの制御

設定パラメタ

変調発振モード

START|STOP

START → 開始

STOP → 停止

スイープ発振モード

START|STOP|HOLD|RESume

START → 開始

STOP → 停止

HOLD → ホールド

RESume → リジューム

シーケンス

START|STOP|ISTop|HOLD|RESume|EBRanch

START → 開始

STOP → 停止

ISTop → 強制終了

HOLD → ホールド

RESume → リジューム

EBRanch → イベントブランチ

備考

※シーケンスモードでの”[1|2]”の有無は動作に影響を与えません。

※バースト発振モードでは使用できません。

2.3.20 周波数 設定／問合せ

[:SOURce[1|2]]:FREQuency[:CW]:FIXed]

■[:SOURce[1|2]]:FREQuency[:CW]:FIXed]

□[:SOURce[1|2]]:FREQuency[:CW]:FIXed]?

説明

オシレータの周波数の設定 / 問合せ

設定パラメタ

<frequency>|MINimum|MAXimum

<frequency> ::= <REAL>[<eunits>][<units>]

<REAL> → 周波数 :0.01μHz ~ 30MHz,
分解能 :0.01μHz

※設定範囲は、波形及び発振モードにより異なります。

<eunits> ::= M(メガ)|K|U|N

<units> ::= HZ|USER

MINimum → 最大値の設定

MAXimum → 最小値の設定

クエリ・パラメタ

[MINimum|MAXimum]

MINimum → 最小値の問合せ

MAXimum → 最大値の問合せ

応答形式

<NR3>

設定例

:SOURce1:FREQuency:CW 1MHZ

CH1 の周波数を 1MHz に設定

備考

※本コマンドでシーケンスの周波数の設定 / 問合せはできません。

2.3.21 周波数 単位 選択／問合せ

[[:SOURce[1|2]]:FREQuency:UNIT

■[:SOURce[1|2]]:FREQuency:UNIT

□[:SOURce[1|2]]:FREQuency:UNIT?

説明

周波数単位の選択 / 問合せ

設定パラメタ

HZ|USER

HZ → Hz

USER → ユーザ単位

クエリ・パラメタ:

なし

応答形式

HZ|USER

※各応答データの意味については設定パラメタを参照

設定例

:SOURce1:FREQuency:UNIT HZ

CH1 の周波数単位を Hz に設定

備考

※本コマンドはシステム単位の設定コマンドなので筐体画面には反映されません。

※システム単位については 2.6 章を参照してください。

2.3.22 周波数 ユーザ単位 設定／問合せ

[[:SOURce[1|2]]:FREQuency:USER

■[:SOURce[1|2]]:FREQuency:USER

□[:SOURce[1|2]]:FREQuency:USER?

説明

周波数のユーザ単位の設定 / 問合せ

設定パラメタ

[<name>],[<form>],[<m>],[<n>]

<name> ::= <STR>

<STR> → ユーザ単位名 (4 文字まで)

※省略可能 (省略した場合は, 変更されません)

<form> ::= LINear|LOGarithmic

LINear → リニア

LOGarithmic → ログ
 ※省略可能 (省略した場合は, 変更されません)

<m> ::= <REAL>|MINimum|MAXimum
 <REAL> → m(スケール)
 MINimum → 最小値の設定
 MAXimum → 最大値の設定
 ※省略可能 (省略した場合は, 変更されません)

<n> ::= <REAL>|MINimum|MAXimum
 <REAL> → n(オフセット)
 MINimum → 最小値の設定
 MAXimum → 最大値の設定
 ※省略可能 (省略した場合は, 変更されません)

クエリ・パラメタ

なし

応答形式

<name>,<form>,<m>,<n>
 <name> ::= <STR>
 <form> ::= LIN|LOG
 <m> ::= <NR3>
 <n> ::= <NR2>

※各応答データの意味については設定パラメタを参照

設定例

:SOURce1:FREQuency:USER "kHz",LINear,1000,0
 CH1 の周波数のユーザ単位として "kHz" を設定

2.3.23 振幅 設定 / 問合せ

[[:SOURce[1|2]]:VOLTage[:LEVel][:IMMediate][:AMPLitude]

■[:SOURce[1|2]]:VOLTage[:LEVel][:IMMediate][:AMPLitude]

□[:SOURce[1|2]]:VOLTage[:LEVel][:IMMediate][:AMPLitude]?

説明

オシレータの振幅の設定 / 問合せ

設定パラメタ

<amplitude>|MINimum|MAXimum
 <amplitude> ::= <REAL>[<eunits>][<units>]
 <REAL> → 振幅 :0Vp-p ~ 20Vp-p / 開放,
 0Vp-p ~ 10Vp-p / 50Ω,
 分解能 : (999.9mVp-p 以下)4 桁または 0.1mVp-p,
 (1Vp-p 以上)5 桁または 1mVp-p
 <eunits> ::= M
 <units> ::= VPP|VPK|VRMS|DBV|DBM|USER
 MINimum → 0Vp-p
 MAXimum → 20Vp-p / 開放, 10Vp-p / 50Ω

クエリ・パラメタ

[MINimum|MAXimum]
 MINimum → 最小値の問合せ
 MAXimum → 最大値の問合せ

応答形式

<NR3>

設定例

:SOURce1:VOLTage:LEVel:IMMediate:AMPLitude 10VPP
CH1 の振幅を 10Vp-p に設定

備考

※本コマンドでシーケンスの振幅の設定 / 問合せはできません。

2.3.24 振幅 単位 選択 / 問合せ

[[:SOURce[1|2]]:VOLTage[:LEVel][:IMMediate][:AMPLitude]:UNIT

■[:SOURce[1|2]]:VOLTage[:LEVel][:IMMediate][:AMPLitude]:UNIT

□[:SOURce[1|2]]:VOLTage[:LEVel][:IMMediate][:AMPLitude]:UNIT?

説明

振幅単位の選択 / 問合せ

設定パラメタ

VPP|VPK|VRMS|DBV|DBM|USER

VPP → Vp-p

VPK → Vpk

VRMS → Vrms

DBV → dBV

DBM → dBm

USER → ユーザ単位

クエリ・パラメタ

なし

応答形式

VPP|VPK|VRMS|DBV|DBM|USER

※各応答データの意味については設定パラメタを参照

設定例

:SOURce1:VOLTage:LEVel:IMMediate:AMPLitude:UNIT VPP

CH1 の振幅単位を Vp-p に設定

備考

※本コマンドはシステム単位の設定コマンドなので筐体画面には反映されません。

※システム単位については 2.6 章を参照してください。

2.3.25 振幅 ユーザ単位 設定 / 問合せ

[[:SOURce[1|2]]:VOLTage[:LEVel][:IMMediate][:AMPLitude]:USER

■[:SOURce[1|2]]:VOLTage[:LEVel][:IMMediate][:AMPLitude]:USER

□[:SOURce[1|2]]:VOLTage[:LEVel][:IMMediate][:AMPLitude]:USER?

説明

振幅のユーザ単位の設定 / 問合せ

設定パラメタ

[<name>],[<form>],[<m>],[<n>]

<name> ::= <STR>

<STR> → ユーザ単位名 (4 文字まで)

※省略可能 (省略した場合は, 変更されません)

<form> ::= LINear|LOGarithmic

LINear → リニア

LOGarithmic → ログ

※省略可能 (省略した場合は, 変更されません)

<m> ::= <REAL>|MINimum|MAXimum

<REAL> → m(スケール)

MINimum → 最小値の設定
 MAXimum → 最大値の設定
 ※省略可能 (省略した場合は, 変更されません)
 <n> ::= <REAL>|MINimum|MAXimum
 <REAL> → n(オフセット)
 MINimum → 最小値の設定
 MAXimum → 最大値の設定
 ※省略可能 (省略した場合は, 変更されません)

クエリ・パラメタ

なし

応答形式

<name>,<form>,<m>,<n>
 <name> ::= <STR>
 <form> ::= LIN|LOG
 <m> ::= <NR3>
 <n> ::= <NR2>

※各応答データの意味については設定パラメタを参照

設定例

:SOURce1:VOLTage:LEVel:IMMEDIATE:AMPLitude:USER "mVpk",LINear,0.001,0
 CH1 の振幅のユーザ単位として "mVpk" を設定

2.3.26 DC オフセット 設定／問合せ

[:SOURce[1|2]]:VOLTage[:LEVel][:IMMEDIATE]:OFFSet

■[:SOURce[1|2]]:VOLTage[:LEVel][:IMMEDIATE]:OFFSet

□[:SOURce[1|2]]:VOLTage[:LEVel][:IMMEDIATE]:OFFSet?

説明

オシレータの DC オフセットの設定 / 問合せ

設定パラメタ

<offset>|MINimum|MAXimum
 <offset> ::= <REAL>[<eunits>][<units>]
 <REAL> → DC オフセット : ±10V / 開放,
 ±5V / 50Ω,
 分解能 : (±499.9mV 以下)4 桁または 0.1mV,
 (±0.5V 以上)5 桁または 1mV
 <eunits> ::= M
 <units> ::= V|USER
 MINimum → -10V / 開放,
 -5V / 50Ω
 MAXimum → 10V / 開放,
 5V / 50Ω

クエリ・パラメタ

[MINimum|MAXimum]
 MINimum → 最小値の問合せ
 MAXimum → 最大値の問合せ

応答形式

<NR3>

設定例

:SOURce1:VOLTage:LEVel:IMMEDIATE:OFFSet 2.5V
 CH1 の DC オフセットを 2.5V に設定

2.3.27 DC オフセット 単位 設定／問合せ

[[:SOURce[1|2]]:VOLTage[:LEVel][:IMMediate]:OFFSet:UNIT

■[:SOURce[1|2]]:VOLTage[:LEVel][:IMMediate]:OFFSet:UNIT

□[:SOURce[1|2]]:VOLTage[:LEVel][:IMMediate]:OFFSet:UNIT

説明

DC オフセット単位の選択 / 問合せ

設定パラメタ

V|USER

V → V

USER → ユーザ単位

クエリ・パラメタ

なし

応答形式

V|USER

※各応答データの意味については設定パラメタを参照

設定例

:SOURce1:VOLTage:LEVel:IMMediate:OFFSet:UNIT V

CH1 の DC オフセットを V に設定

備考

※本コマンドはシステム単位の設定コマンドなので筐体画面には反映されません。

※システム単位については 2.6 章を参照してください。

2.3.28 DC オフセット ユーザ単位 設定／問合せ

[[:SOURce[1|2]]:VOLTage[:LEVel][:IMMediate]:OFFSet:USER

■[:SOURce[1|2]]:VOLTage[:LEVel][:IMMediate]:OFFSet:USER

□[:SOURce[1|2]]:VOLTage[:LEVel][:IMMediate]:OFFSet:USER?

説明

DC オフセットのユーザ単位の設定 / 問合せ

設定パラメタ

[<name>],[<form>],[<m>],[<n>]

<name> ::= <STR>

<STR> → ユーザ単位名 (4 文字まで)

※省略可能 (省略した場合は, 変更されません)

<form> ::= LINear|LOGarithmic

LINear → リニア

LOGarithmic → ログ

※省略可能 (省略した場合は, 変更されません)

<m> ::= <REAL>|MINimum|MAXimum

<REAL> → m(スケール)

MINimum → 最小値の設定

MAXimum → 最大値の設定

※省略可能 (省略した場合は, 変更されません)

<n> ::= <REAL>|MINimum|MAXimum

<REAL> → n(オフセット)

MINimum → 最小値の設定

MAXimum → 最大値の設定

※省略可能 (省略した場合は, 変更されません)

クエリ・パラメタ

なし

応答形式

```
<name>,<form>,<m>,<n>
<name> ::= <STR>
<form> ::= LIN|LOG
<m> ::= <NR3>
<n> ::= <NR2>
```

※各応答データの意味については設定パラメタを参照

設定例

```
:SOURce1:VOLTage:LEVel:IMMEDIATE:OFFSet:USER "mV",LINear,0.001,0
CH1 の DC オフセットのユーザ単位を "mV" に設定
```

2.3.29 位相 設定／問合せ

[[:SOURce[1|2]]:PHASe[:ADJust]]

■[:SOURce[1|2]]:PHASe[:ADJust]

□[:SOURce[1|2]]:PHASe[:ADJust]?

説明

オシレータの位相の設定 / 問合せ

設定パラメタ

```
<phase>|MINimum|MAXimum
<phase> ::= <REAL>[<units>]
<REAL> → 位相 :-1800.000° ~ 1800.000°,
          分解能 :0.001°
<units> ::= DEG|USER
MINimum → -1800.000°
MAXimum → 1800.000°
```

クエリ・パラメタ

```
[MINimum|MAXimum]
MINimum → 最小値の問合せ
MAXimum → 最大値の問合せ
```

応答形式

<NR3>

設定例

```
:SOURce1:PHASe:ADJust 90DEG
CH1 の位相を 90°に設定
```

2.3.30 位相 単位 選択／問合せ

[[:SOURce[1|2]]:PHASe:UNIT]

■[:SOURce[1|2]]:PHASe:UNIT

□[:SOURce[1|2]]:PHASe:UNIT?

説明

位相単位の選択 / 問合せ

設定パラメタ

```
DEG|USER
DEG → °
USER → ユーザ単位
```

クエリ・パラメタ

なし

応答形式

DEG|USER

※各応答データの意味については設定パラメタを参照

設定例

:SOURce1:PHASe:UNIT DEG

CH1 の位相の単位を ° に設定

備考

※本コマンドはシステム単位の設定コマンドなので筐体画面には反映されません。

※システム単位については 2.6 章を参照してください。

2.3.31 位相 ユーザ単位 設定／問合せ [:SOURce[1|2]]:PHASe:USER

■[:SOURce[1|2]]:PHASe:USER

□[:SOURce[1|2]]:PHASe:USER?

説明

位相のユーザ単位の設定 / 問合せ

設定パラメタ

[<name>],[<form>],[<m>],[<n>]

<name> ::= <STR>

<STR> → ユーザ単位名 (4 文字まで)

※省略可能 (省略した場合は, 変更されません)

<form> ::= LINear|LOGarithmic

LINear → リニア

LOGarithmic → ログ

※省略可能 (省略した場合は, 変更されません)

<m> ::= <REAL>|MINimum|MAXimum

<REAL> → m(スケール)

MINimum → 最小値の設定

MAXimum → 最大値の設定

※省略可能 (省略した場合は, 変更されません)

<n> ::= <REAL>|MINimum|MAXimum

<REAL> → n(オフセット)

MINimum → 最小値の設定

MAXimum → 最大値の設定

※省略可能 (省略した場合は, 変更されません)

クエリ・パラメタ

なし

応答形式

<name>,<form>,<m>,<n>

<name> ::= <STR>

<form> ::= LIN|LOG

<m> ::= <NR3>

<n> ::= <NR2>

※各応答データの意味については設定パラメタを参照

設定例

:SOURce1:PHASe:USER "rad",LINear,57.32,0

CH1 の位相のユーザ単位として "rad" を設定

2.3.32 出力電圧範囲 ハイレベル 設定／問合せ [:SOURce[1|2]]:VOLTage[:LEVel][:IMMediate]:HIGH

■[:SOURce[1|2]]:VOLTage[:LEVel][:IMMediate]:HIGH

□[:SOURce[1|2]]:VOLTage[:LEVel][:IMMediate]:HIGH?

説明

ハイレベルの設定 / 問合せ

設定パラメタ

<high>|MINimum|MAXimum

<high> ::= <REAL>[<eunits>][<units>]

<REAL> → ハイレベル

※設定範囲は、状態により異なります。

<eunits> ::= M

<units> ::= V|USER

MINimum → 最小値の設定

MAXimum → 最大値の設定

クエリ・パラメタ

[MINimum|MAXimum]

MINimum → 最小値の問合せ

MAXimum → 最大値の問合せ

応答形式

<NR3>

設定例

:SOURce1:VOLTage:LEVel:IMMediate:HIGH 5V

CH1 のハイレベルを 5V に設定

2.3.33 出力電圧範囲 ハイレベル 単位 選択／問合せ [:SOURce[1|2]]:VOLTage[:LEVel][:IMMediate]:HIGH:UNIT

■[:SOURce[1|2]]:VOLTage[:LEVel][:IMMediate]:HIGH:UNIT

□[:SOURce[1|2]]:VOLTage[:LEVel][:IMMediate]:HIGH:UNIT?

説明

ハイレベルの単位の選択 / 問合せ

設定パラメタ

V|USER

V → V

USER → ユーザ単位

クエリ・パラメタ

なし

応答形式

V|USER

※各応答データの意味については設定パラメタを参照

設定例

:SOURce1:VOLTage:LEVel:IMMediate:HIGH:UNIT V

CH1 のハイレベルの単位を V に設定

備考

※ユーザ単位については、DC オフセットのユーザ単位と同じになります。

※本コマンドはシステム単位の設定コマンドなので筐体画面には反映されません。

※システム単位については 2.6 章を参照してください。

2.3.34 出力電圧範囲 ローレベル 設定／問合せ

[[:SOURce[1|2]]:VOLTage[:LEVel][:IMMediate]:LOW

■[:SOURce[1|2]]:VOLTage[:LEVel][:IMMediate]:LOW

□[:SOURce[1|2]]:VOLTage[:LEVel][:IMMediate]:LOW?

説明

ローレベルの設定 / 問合せ

設定パラメタ

<low>|MINimum|MAXimum

<low> ::= <REAL>[<eunits>][<units>]

<REAL> → ローレベル

※設定範囲は、状態により異なります。

<eunits> ::= M

<units> ::= V|USER

MINimum → 最小値の設定

MAXimum → 最大値の設定

クエリ・パラメタ

[MINimum|MAXimum]

MINimum → 最小値の設定

MAXimum → 最大値の設定

応答形式

<NR3>

設定例

:SOURce1:VOLTage:LEVel:IMMediate:LOW 0V

CH1 のローレベルを 0V に設定

2.3.35 出力電圧範囲 ローレベル 単位 選択／問合せ

[[:SOURce[1|2]]:VOLTage[:LEVel][:IMMediate]:LOW:UNIT

■[:SOURce[1|2]]:VOLTage[:LEVel][:IMMediate]:LOW:UNIT

□[:SOURce[1|2]]:VOLTage[:LEVel][:IMMediate]:LOW:UNIT?

説明

ローレベルの単位の選択 / 問合せ

設定パラメタ

V|USER

V → V

USER → ユーザ単位

クエリ・パラメタ

なし

応答形式

V|USER

※各応答データの意味については設定パラメタを参照

設定例

:SOURce1:VOLTage:LEVel:IMMediate:LOW:UNIT V

CH1 のローレベルの単位を V に設定

備考

※ユーザ単位については、DC オフセットのユーザ単位と同じになります。

※本コマンドはシステム単位の設定コマンドなので筐体画面には反映されません。

※システム単位については 2.6 章を参照してください。

2.3.36 方形波／パルス波 共用 デューティ 単位 選択／問合せ [:SOURce[1|2]]:PULSe:DCYClE:UNIT

■[:SOURce[1|2]]:PULSe:DCYClE:UNIT

□[:SOURce[1|2]]:PULSe:DCYClE:UNIT?

説明

位相単位の選択 / 問合せ

設定パラメタ

PCT|USER

PCT → %

USER → ユーザ単位

クエリ・パラメタ

なし

応答形式

PCT|USER

※各応答データの意味については設定パラメタを参照

設定例

:SOURce1:PULSe:DCYClE:UNIT PCT

CH1 のデューティを % に設定

備考

※本コマンドはシステム単位の設定コマンドなので筐体画面には反映されません。

※システム単位については 2.6 章を参照してください。

2.3.37 方形波／パルス波 共用 デューティ ユーザ単位 設定／問合せ [:SOURce[1|2]]:PULSe:DCYClE:USER

■[:SOURce[1|2]]:PULSe:DCYClE:USER

□[:SOURce[1|2]]:PULSe:DCYClE:USER?

説明

デューティのユーザ単位の設定 / 問合せ

設定パラメタ

[<name>],[<form>],[<m>],[<n>]

<name> ::= <STR>

<STR> → ユーザ単位名 (4 文字まで)

※省略可能 (省略した場合は、変更されません)

<form> ::= LINear|LOGarithmic

LINear → リニア

LOGarithmic → ログ

※省略可能 (省略した場合は、変更されません)

<m> ::= <REAL>|MINimum|MAXimum

<REAL> → m(スケール)

MINimum → 最小値の設定

MAXimum → 最大値の設定

※省略可能 (省略した場合は、変更されません)

<n> ::= <REAL>|MINimum|MAXimum

<REAL> → n(オフセット)

MINimum → 最小値の設定
 MAXimum → 最大値の設定
 ※省略可能（省略した場合は、変更されません）

クエリ・パラメタ

なし

応答形式

<name>,<form>,<m>,<n>
 <name> ::= <STR>
 <form> ::= LIN|LOG
 <m> ::= <NR3>
 <n> ::= <NR2>

※各応答データの意味については設定パラメタを参照

設定例

:SOURce1:PHASe:USER "INTN",LINear,100,0
 CH1 のデューティのユーザ単位として "INTN" を設定

2.3.38 方形波

デューティ値 設定／問合せ

[[:SOURce[1|2]]:FUNCTion:SQUare:DCYCLE

■[:SOURce[1|2]]:FUNCTion:SQUare:DCYCLE

□[:SOURce[1|2]]:FUNCTion:SQUare:DCYCLE?

説明

オシレータのデューティ（方形波）の設定 / 問合せ
 ※デューティの設定範囲は、発振周波数により変化します。

設定パラメタ

<duty>|MINimum|MAXimum
 <duty> ::= <REAL>[<units>]
 <REAL> → デューティ（方形波）：
 （標準範囲）0.0100% ~ 99.9900%，
 （拡張範囲）0.0000% ~ 100.0000%，
 分解能 :0.0001%
 <units> ::= PCT|USER
 MINimum → （標準範囲）0.0100%，
 （拡張範囲）0.0000%
 MAXimum → （標準範囲）99.9900%，
 （拡張範囲）100.0000%

クエリ・パラメタ

[MINimum|MAXimum]
 MINimum → 最小値の問合せ
 MAXimum → 最大値の問合せ

応答形式

<NR3>

設定例

:SOURce1:FUNCTion:SQUare:DCYCLE 20PCT
 CH1 のデューティ（方形波）を 20% に設定

備考

※方形波のデューティ拡張範囲を有効にするには、2.3.50 方形波 拡張オン／オフ選択
 "[:SOURce[1|2]]:FUNCTion:SQUare:EXTend" でオンを設定してください。
 ※本コマンドでシーケンスの周波数の設定 / 問合せはできません。

2.3.39 パルス波 デューティ値 設定／問合せ [:SOURce[1|2]]:PULSe:DCYClE

■[:SOURce[1|2]]:PULSe:DCYClE

□[:SOURce[1|2]]:PULSe:DCYClE?

説明

デューティ (パルス波) の設定 / 問合せ

※デューティの設定範囲は、発振周波数により変化します。

設定パラメタ

<duty>|MINimum|MAXimum

<duty> ::= <REAL>[<units>]

<REAL> → デューティ (パルス波) :0.0170% ~ 99.9830%,
分解能 :0.0001

<units> ::= PCT|USER

MINimum → 0.0170%

MAXimum → 99.9830%

クエリ・パラメタ

[MINimum|MAXimum]

MINimum → 最小値の問合せ

MAXimum → 最大値の問合せ

応答形式

<NR3>

設定例

:SOURce1:FUNCTION:PULSe:DCYClE 20PCT

CH1 のデューティ (パルス波) を 20% に設定

2.3.40 パルス波 パルス幅 設定／問合せ [:SOURce[1|2]]:PULSe:WIDTh

■[:SOURce[1|2]]:PULSe:WIDTh

□[:SOURce[1|2]]:PULSe:WIDTh?

説明

パルス幅の設定 / 問合せ

設定パラメタ

<width>|MINimum|MAXimum

<width> ::= <REAL>[<eunits>][<units>]

<REAL> → パルス幅 :25.50ns ~ 99.9830Ms,
分解能 :周期の 0.001% 以下または 0.01ns

<eunits> ::= MA|K|M|U|N

<units> ::= S

MINimum → 最小値の設定

MAXimum → 最大値の設定

クエリ・パラメタ

[MINimum|MAXimum]

MINimum → 最小値の問合せ

MAXimum → 最大値の問合せ

応答形式

<NR3>

設定例

:SOURce1:PULSe:WIDTh 1ms
CH1 のパルス幅を 1ms に設定

2.3.41 パルス波

立ち上がり時間 設定／問合せ

[[:SOURce[1|2]]:PULSe:TRANSition[:LEADing]

■[:SOURce[1|2]]:PULSe:TRANSition[:LEADing]

□[:SOURce[1|2]]:PULSe:TRANSition[:LEADing]?

説明

パルス波の立ち上がり時間の設定 / 問合せ

設定パラメタ

<seconds>|MINimum|MAXimum

<seconds> ::= <REAL>[<eunits>][<units>]

<REAL> → 立ち上がり時間:15.0ns ~ 58.8Ms,
分解能 :3 桁または 0.1ns

<eunits> ::= MA|K|M|U|N

<units> ::= S

MINimum → 15.0ns

MAXimum → 58.8Ms

クエリ・パラメタ

[MINimum|MAXimum]

MINimum → 最小値の問合せ

MAXimum → 最大値の問合せ

応答形式

<NR3>

設定例

:SOURce1:PULSe:TRANSition:LEADing 1ms
CH1 のパルス波の立ち上がり時間を 1ms に設定

2.3.42 パルス波

立ち下がり時間 設定／問合せ

[[:SOURce[1|2]]:PULSe:TRANSition:TRAILing]

■[:SOURce[1|2]]:PULSe:TRANSition:TRAILing

□[:SOURce[1|2]]:PULSe:TRANSition:TRAILing?

説明

パルス波の立ち下がり時間の設定 / 問合せ

設定パラメタ

<seconds>|MINimum|MAXimum

<seconds> ::= <REAL>[<eunits>][<units>]

<REAL> → 立ち下がり時間:15.0ns ~ 58.8Ms,
分解能 :3 桁または 0.1ns

<eunits> ::= MA|K|M|U|N

<units> ::= S

MINimum → 15.0ns

MAXimum → 58.8Ms

クエリ・パラメタ

[MINimum|MAXimum]

MINimum → 最小値の問合せ

MAXimum → 最大値の問合せ

応答形式

<NR3>

設定例

:SOURce1:PULSe:TRANsition:TRAILing 1ms

CH1 のパルス波の立ち下がり時間を 1ms に設定

2.3.43 パルス波

周期 設定／問合せ

[[:SOURce[1|2]]:PULSe:PERiod

■[:SOURce[1|2]]:PULSe:PERiod

□[:SOURce[1|2]]:PULSe:PERiod?

説明

周期の設定 / 問合せ

設定パラメタ

<period>|MINimum|MAXimum

<period> ::= <REAL>[<eunits>][<units>]

<REAL> → 周期 : 33.33 ns ~ 100Ms

※設定範囲は、波形及び発振モードにより異なります。

<eunits> ::= MA|K|M|U|N

<units> ::= S|USER

MINimum → 最小値の設定

MAXimum → 最大値の設定

クエリ・パラメタ

[MINimum|MAXimum]

MINimum → 最小値の問合せ

MAXimum → 最大値の問合せ

応答形式

<NR3>

設定例

:SOURce1:PULSe:PERiod 1US

CH1 の周期を 1 μ s に設定

2.3.44 パルス波

周期単位 選択／問合せ

[[:SOURce[1|2]]:PULSe:PERiod:UNIT

■[:SOURce[1|2]]:PULSe:PERiod:UNIT

□[:SOURce[1|2]]:PULSe:PERiod:UNIT?

説明

周期単位を選択 / 問合せ

設定パラメタ

S|USER

S → s

USER → ユーザ単位

クエリ・パラメタ

なし

応答形式

S|USER

※各応答データの意味については設定パラメタを参照

設定例

:SOURce1:PULSe:PERiod:UNIT S

CH1 の周期単位を s に設定

備考

※本コマンドはシステム単位の設定コマンドなので筐体画面には反映されません。

※システム単位については 2.6 章を参照してください。

2.3.45 パルス波

周期 ユーザ単位 設定／問合せ

[[:SOURce[1|2]]:PULSe:PERiod:USER

■[:SOURce[1|2]]:PULSe:PERiod:USER

□[:SOURce[1|2]]:PULSe:PERiod:USER?

説明

周期のユーザ単位の設定 / 問合せ

設定パラメタ

[<name>],[<form>],[<m>],[<n>]

<name> ::= <STR>

<STR> → ユーザ単位名 (4 文字まで)

※省略可能 (省略した場合は、変更されません)

<form> ::= LINear|LOGarithmic

LINear → リニア

LOGarithmic → ログ

※省略可能 (省略した場合は、変更されません)

<m> ::= <REAL>|MINimum|MAXimum

<REAL> → m(スケール)

MINimum → 最小値の設定

MAXimum → 最大値の設定

※省略可能 (省略した場合は、変更されません)

<n> ::= <REAL>|MINimum|MAXimum

<REAL> → n(オフセット)

MINimum → 最小値の設定

MAXimum → 最大値の設定

※省略可能 (省略した場合は、変更されません)

クエリ・パラメタ

なし

応答形式

<name>,<form>,<m>,<n>

<name> ::= <STR>

<form> ::= LIN|LOG

<m> ::= <NR3>

<n> ::= <NR2>

※各応答データの意味については設定パラメタを参照

設定例

:SOURce1:PULSe:PERiod:USER "ms",LINear,0.001,0

CH1 の周期のユーザ単位として "ms" を設定

2.3.46 ランプ波

シンメトリ 設定／問合せ

[[:SOURce[1|2]]:FUNCtion:RAMP:SYMMetry

■[:SOURce[1|2]]:FUNCtion:RAMP:SYMMetry

□[:SOURce[1|2]]:FUNCtion:RAMP:SYMMetry?

説明

ランプ波のシンメトリの設定 / 問合せ

設定/パラメタ

<symmetry>|MINimum|MAXimum

<symmetry> ::= <REAL>[<units>]

<REAL> → シンメトリ :0.00% ~ 100.00%,

分解能 :0.01%

<units> ::= PCT

MINimum → 0.00%

MAXimum → 100.00%

クエリ・パラメタ

[MINimum|MAXimum]

MINimum → 最小値の問合せ

MAXimum → 最大値の問合せ

応答形式

<NR3>

設定例

:SOURce1:FUNCtion:RAMP:SYMMetry 20PCT

CH1 のランプ波のシンメトリを 20% に設定

2.3.47 波形 選択／問合せ

[[:SOURce[1|2]]:FUNCtion[:SHAPE]

■[:SOURce[1|2]]:FUNCtion[:SHAPE]

□[:SOURce[1|2]]:FUNCtion[:SHAPE]?

説明

波形の設定 / 問合せ

設定/パラメタ

DC|NOISe|SINusoid|SQUare|PULSe|RAMP

|USINe|CSINe|CFCSine|ACSine|SSINe|MCSine

|ONPSine|OFPSine|CONSine|COFSine

|GAUSSian|LORentz|HAVersine|HSPulse|TPULse|SINC

|ERISe|EFAL|SOLStep|DOSCillation

|OSURge|PSURge

|TOFFset|HSEPulse|BRRamp

|USER

DC → DC

NOISe → ノイズ

SINusoid → 正弦波

SQUare → 方形波

PULSe → パルス波

RAMP → ランプ波

USINe → 不平衡正弦波

CSINe	→ 飽和正弦波
CFCSine	→ CF 制御正弦波
ACSine	→ 導通角制御正弦波
SSINe	→ 階段状正弦波
MCSine	→ 複数周期正弦波
ONPSine	→ 投入位相制御正弦波
OFPSine	→ 遮断位相制御正弦波
CONSine	→ チャタリング投入正弦波
COFSine	→ チャタリング遮断正弦波
GAUSsian	→ ガウシヤンパルス
LORentz	→ ローレンツパルス
HAVersine	→ ハーバサイン
HSPulse	→ 正弦半波パルス
TPULse	→ 台形パルス
SINC	→ Sin(x)/x
ERISe	→ 指数立ち上がり
EFALI	→ 指数立ち下がり
SOLStep	→ 2次LPFステップ応答
DOSCillation	→ 減衰振動
OSURge	→ 振動サージ
PSURge	→ パルスサージ
TOFFset	→ オフセット付き台形波
HSEPulse	→ ハーフサインエッジパルス
BRRamp	→ 底面基準ランプ波
USER	→ 任意波

クエリ・パラメタ

なし

応答形式

DC|NOIS|SIN|SQU|PULS|RAMP
|USIN|CSIN|CFCS|ACS|SSIN|MCS
|ONPS|OFPS|CONS|COFS
|GAUS|LOR|HAV|HSP|TPUL|SINC
|ERIS|EFAL|SOLS|DOSC
|OSUR|PSUR
|TOFF|HSEP|BRR
|USER

※各応答データの意味については設定パラメタを参照

設定例

:SOURce1:FUNCtion:SHAPE RAMP
CH1 の波形をランプ波に設定

2.3.48 波形極性 選択／問合せ :OUTPut[1|2]:POLarity

■:OUTPut[1|2]:POLarity

□:OUTPut[1|2]:POLarity?

説明

波形の極性の選択 / 問合せ

設定パラメタ

<shape>,<polarity>

<shape> ::= SINusoid|SQUare|PULSe|RAMP

|USINe|CSINe|CFCSine|ACSine|SSINe|MCSine
 |ONPSine|OFPSine|CONSine|COFSine
 |GAUSSian|LORentz|HAVersine|HSPulse|TPULse|SINC
 |ERISe|EFALl|SOLStep|DOSCillation
 |OSURge|PSURge
 |TOFFset|HSEPulse|BRRamp
 |USER

SINusoid	→	正弦波
SQUare	→	方形波
PULSe	→	パルス波
RAMP	→	ランプ波
USINe	→	不平衡正弦波
CSINe	→	飽和正弦波
CFCSine	→	CF 制御正弦波
ACSine	→	導通角制御正弦波
SSINe	→	階段状正弦波
MCSine	→	複数周期正弦波
ONPSine	→	投入位相制御正弦波
OFPSine	→	遮断位相制御正弦波
CONSine	→	チャタリング投入正弦波
COFSine	→	チャタリング遮断正弦波
GAUSSian	→	ガウシヤンパルス
LORentz	→	ローレンツパルス
HAVersine	→	ハーバサイン
HSPulse	→	正弦半波パルス
TPULse	→	台形パルス
SINC	→	Sin(x)/x
ERISe	→	指数立ち上がり
EFALl	→	指数立ち下がり
SOLStep	→	2次 LPF ステップ応答
DOSCillation	→	減衰振動
OSURge	→	振動サージ
PSURge	→	パルスサージ
TOFFset	→	オフセット付き台形波
HSEPulse	→	ハーフサインエッジパルス
BRRamp	→	底面基準ランプ波
USER	→	任意波

<polarity> ::= NORMal|INVerted

NORMal	→	ノーマル
INVerted	→	反転

クエリ・パラメタ

<shape> ::= SINusoid|SQUare|PULSe|RAMP
 |USINe|CSINe|CFCSine|ACSine|SSINe|MCSine
 |ONPSine|OFPSine|CONSine|COFSine
 |GAUSSian|LORentz|HAVersine|HSPulse|TPULse|SINC
 |ERISe|EFALl|SOLStep|DOSCillation
 |OSURge|PSURge
 |TOFFset|HSEPulse|BRRamp
 |USER

※各パラメタの意味については設定パラメタを参照

応答形式

NORM|INV

※各応答データの意味については設定パラメタを参照

設定例

:OUTPut1:POLarity SINusoid,NORMal
CH1 の正弦波の極性をノーマルに設定

2.3.49 振幅範囲 選択／問合せ :OUTPut[1|2]:SCALE

■:OUTPut[1|2]:SCALE

□:OUTPut[1|2]:SCALE?

説明

波形の振幅範囲の選択 / 問合せ

設定パラメタ

<shape>,<scale>

<shape> ::= SINusoid|SQUare|PULSe|RAMP
|USINe|CSINe|CFCSine|ACSine|SSINe|MCSine
|ONPSine|OFPSine|CONSine|COFSine
|GAUSSian|LORentz|HAVersine|HSPulse|TPULse|SINC
|ERISe|EFALl|SOLStep|DOSCillation
|OSURge|PSURge
|TOFFset|HSEPulse|BRRamp
|USER

SINusoid	→	正弦波
SQUare	→	方形波
PULSe	→	パルス波
RAMP	→	ランプ波
USINe	→	不平衡正弦波
CSINe	→	飽和正弦波
CFCSine	→	CF 制御正弦波
ACSine	→	導通角制御正弦波
SSINe	→	階段状正弦波
MCSine	→	複数周期正弦波
ONPSine	→	投入位相制御正弦波
OFPSine	→	遮断位相制御正弦波
CONSine	→	チャタリング投入正弦波
COFSine	→	チャタリング遮断正弦波
GAUSSian	→	ガウシヤンパルス
LORentz	→	ローレンツパルス
HAVersine	→	ハーバサイン
HSPulse	→	正弦半波パルス
TPULse	→	台形パルス
SINC	→	Sin(x)/x
ERISe	→	指数立ち上がり
EFALl	→	指数立ち下がり
SOLStep	→	2次 LPF ステップ応答
DOSCillation	→	減衰振動
OSURge	→	振動サージ
PSURge	→	パルスサージ
TOFFset	→	オフセット付き台形波
HSEPulse	→	ハーフサインエッジパルス
BRRamp	→	底面基準ランプ波
USER	→	任意波

<scale> ::= MFS|FS|PFS
MFS → -FS/0
FS → ± FS
PFS → 0/+FS

クエリ・パラメタ

<shape> ::= SINusoid|SQUare|PULSe|RAMP
|USINe|CSINe|CFCSine|ACSine|SSINe|MCSine
|ONPSine|OFPSine|CONSine|COFSine
|GAUSSian|LORentz|HAVersine|HSPulse|TPULse|SINC
|ERISe|EFALI|SOLStep|DOSCillation
|OSURge|PSURge
|TOFFset|HSEPulse|BRramp
|USER

※各パラメタの意味については設定パラメタを参照

応答形式

MFS|FS|PFS

※各応答データの意味については設定パラメタを参照

設定例

:OUTPut1:SCALe SINusoid,FS
CH1 の正弦波の振幅範囲を± FS に設定

2.3.50 方形波

拡張オン／オフ 選択／問合せ

[[:SOURce[1|2]]:FUNction:SQUare:EXTend

■[:SOURce[1|2]]:FUNction:SQUare:EXTend

□[:SOURce[1|2]]:FUNction:SQUare:EXTend?

説明

方形波拡張オン / オフの選択 / 問合せ

設定パラメタ

<state> ::= <BOL>
<BOL> → 0/OFF : 方形波拡張オフ
1/ON : 方形波拡張オン

クエリ・パラメタ

なし

応答形式

<NBOL>

<NBOL> → 0 : 方形波拡張オフ
1 : 方形波拡張オン

設定例

:SOURce1:FUNction:SQUare:EXTend ON
CH1 の方形波拡張をオンに設定

2.3.51 不平衡正弦波

前半振幅 設定／問合せ

[[:SOURce[1|2]]:FUNction:USINe:AMPLitude[1]

■[:SOURce[1|2]]:FUNction:USINe:AMPLitude[1]

□[:SOURce[1|2]]:FUNction:USINe:AMPLitude[1]?

説明

不平衡正弦波の前半振幅の設定 / 問合せ

設定パラメタ

```
<amplitude>|MINimum|MAXimum
    <amplitude> ::= <REAL>[<units>]
    <REAL> → 前半振幅 :-100.00% ~ 100.00%,
              分解能 :0.01%
    <units> ::= PCT
    MINimum → -100.00%
    MAXimum → 100.00%
```

クエリ・パラメタ

```
[MINimum|MAXimum]
    MINimum → 最小値の問合せ
    MAXimum → 最大値の問合せ
```

応答形式

<NR3>

設定例

```
:SOURce1:FUNCtion:USINe:AMPLitude1 20PCT
CH1 の不平衡正弦波の前半振幅を 20% に設定
```

2.3.52 不平衡正弦波

後半振幅 設定 / 問合せ

[[:SOURce[1|2]]:FUNCtion:USINe:AMPLitude2

■[:SOURce[1|2]]:FUNCtion:USINe:AMPLitude2

□[:SOURce[1|2]]:FUNCtion:USINe:AMPLitude2?

説明

不平衡正弦波の後半振幅の設定 / 問合せ

設定パラメタ

```
<amplitude>|MINimum|MAXimum
    <amplitude> ::= <REAL>[<units>]
    <REAL> → 後半振幅 :-100.00% ~ 100.00%,
              分解能 :0.01%
    <units> ::= PCT
    MINimum → -100.00%
    MAXimum → 100.00%
```

クエリ・パラメタ

```
[MINimum|MAXimum]
    MINimum → 最小値の問合せ
    MAXimum → 最大値の問合せ
```

応答形式

<NR3>

設定例

```
:SOURce1:FUNCtion:USINe:AMPLitude2 20PCT
CH1 の不平衡正弦波の後半振幅を 20% に設定
```

2.3.53 飽和正弦波

クリップ率 設定／問合せ

[[:SOURce[1|2]]:FUNCtion:CSINe:CLIP

■[:SOURce[1|2]]:FUNCtion:CSINe:CLIP

□[:SOURce[1|2]]:FUNCtion:CSINe:CLIP?

説明

飽和正弦波のクリップ率の設定 / 問合せ

設定パラメタ

<clip>|MINimum|MAXimum

<clip> ::= <REAL>[<units>]

<REAL> → クリップ率 :0.00% ~ 99.99%,
分解能 :0.01%

<units> ::= PCT

MINimum → 0.00%

MAXimum → 99.99%

クエリ・パラメタ

[MINimum|MAXimum]

MINimum → 最小値の問合せ

MAXimum → 最大値の問合せ

応答形式

<NR3>

設定例

:SOURce1:FUNCtion:CSINe:CLIP 20PCT

CH1 の飽和正弦波のクリップ率を 20% に設定

2.3.54 CF 制御正弦波

クレストファクタ 設定／問合せ

[[:SOURce[1|2]]:FUNCtion:CFCSine:CFACtor

■[:SOURce[1|2]]:FUNCtion:CFCSine:CFACtor

□[:SOURce[1|2]]:FUNCtion:CFCSine:CFACtor?

説明

CF 制御正弦波のクレストファクタの設定 / 問合せ

設定パラメタ

<cf>|MINimum|MAXimum

<cf> ::= <REAL>

<REAL> → クレストファクタ :1.41 ~ 10.00,
分解能 :0.01

MINimum → 1.41

MAXimum → 10.00

クエリ・パラメタ

[MINimum|MAXimum]

MINimum → 最小値の問合せ

MAXimum → 最大値の問合せ

応答形式

<NR3>

設定例

:SOURce1:FUNCtion:CFCSine:CFACtor 5.00
CH1 の CF 制御正弦波のクレストファクタを 5.00 に設定

2.3.55 導通角制御正弦波 導通角 設定／問合せ

[[:SOURce[1|2]]:FUNCtion:ACSine:ANGLE

■[:SOURce[1|2]]:FUNCtion:ACSine:ANGLE

□[:SOURce[1|2]]:FUNCtion:ACSine:ANGLE?

説明

導通角制御正弦波の導通角の設定 / 問合せ

設定パラメタ

<angle>|MINimum|MAXimum

<angle> ::= <REAL>[<units>]

<REAL> → 導通角 :-180.00° ~ 180.00° ,
分解能 :0.01°

<units> ::= DEG

MINimum → -180.00°

MAXimum → 180.00°

クエリ・パラメタ

[MINimum|MAXimum]

MINimum → 最小値の問合せ

MAXimum → 最大値の問合せ

応答形式

<NR3>

設定例

:SOURce1:FUNCtion:ACSine:ANGLE 30DEG

CH1 の導通角制御正弦波の導通角を 30° に設定

2.3.56 階段状正弦波 段数 設定／問合せ

[[:SOURce[1|2]]:FUNCtion:SSINE:STEPS

■[:SOURce[1|2]]:FUNCtion:SSINE:STEPS

□[:SOURce[1|2]]:FUNCtion:SSINE:STEPS?

説明

階段状正弦波の段数の設定 / 問合せ

設定パラメタ

<steps>|MINimum|MAXimum

<steps> ::= <INT>

<INT> → 段数 :2 ~ 100,

MINimum → 2

MAXimum → 100

クエリ・パラメタ

[MINimum|MAXimum]

MINimum → 最小値の問合せ

MAXimum → 最大値の問合せ

応答形式

<NR1>

設定例

:SOURce1:FUNCtion:SSINe:STEPs 10
CH1 の階段状正弦波の段数を 10 に設定

2.3.57 複数周期正弦波 周期数 設定／問合せ

[[:SOURce[1|2]]:FUNCtion:MCSine:CYCLes

■[:SOURce[1|2]]:FUNCtion:MCSine:CYCLes

□[:SOURce[1|2]]:FUNCtion:MCSine:CYCLes?

説明

複数周期正弦波の周期数の設定 / 問合せ

設定パラメタ

<cycles>|MINimum|MAXimum
<cycles> ::= <REAL>
<REAL> → 周期数 :0.01 ~ 50.00,
 分解能 :0.01
MINimum → 0.01
MAXimum → 50.00

クエリ・パラメタ

[MINimum|MAXimum]
MINimum → 最小値の問合せ
MAXimum → 最大値の問合せ

応答形式

<NR3>

設定例

:SOURce1:FUNCtion:MCSine:CYCLes 0.2
CH1 の複数周期正弦波の周期数を 0.2 に設定

2.3.58 複数周期正弦波 開始位相 設定／問合せ

[[:SOURce[1|2]]:FUNCtion:MCSine:PHASe

■[:SOURce[1|2]]:FUNCtion:MCSine:PHASe

□[:SOURce[1|2]]:FUNCtion:MCSine:PHASe?

説明

複数周期正弦波の開始位相の設定 / 問合せ

設定パラメタ

<clip>|MINimum|MAXimum
<clip> ::= <REAL>[<units>]
<REAL> → 開始位相 :-360.00° ~ 360.00° ,
 分解能 :0.01°
<units> ::= DEG
MINimum → -360.00°
MAXimum → 360.00°

クエリ・パラメタ

[MINimum|MAXimum]
MINimum → 最小値の問合せ
MAXimum → 最大値の問合せ

応答形式

<NR3>

設定例

:SOURce1:FUNCTION:MCSine:PHASe 30DEG
CH1 の複数周期正弦波の開始位相を 30° に設定

2.3.59 投入位相制御正弦波

投入完了位相 設定／問合せ

[[:SOURce[1|2]]:FUNCTION:ONPSine:ONPHase

■[:SOURce[1|2]]:FUNCTION:ONPSine:ONPHase

□[:SOURce[1|2]]:FUNCTION:ONPSine:ONPHase?

説明

投入位相制御正弦波の投入完了位相の設定 / 問合せ

設定/パラメタ

<phase>|MINimum|MAXimum

<phase> ::= <REAL>[<units>]

<REAL> → 投入完了位相 :0.00° ~ 360.00° ,
分解能 :0.01°

<units> ::= DEG

MINimum → 0.00°

MAXimum → 360.00°

クエリ・パラメタ

[MINimum|MAXimum]

MINimum → 最小値の問合せ

MAXimum → 最大値の問合せ

応答形式

<NR3>

設定例

:SOURce1:FUNCTION:ONPSine:ONPHase 30DEG
CH1 の投入位相制御正弦波の投入完了位相を 30° に設定

2.3.60 投入位相制御正弦波

投入傾斜時間 設定／問合せ

[[:SOURce[1|2]]:FUNCTION:ONPSine:STIME

■[:SOURce[1|2]]:FUNCTION:ONPSine:STIME

□[:SOURce[1|2]]:FUNCTION:ONPSine:STIME?

説明

投入位相制御正弦波の投入傾斜時間の設定 / 問合せ

設定/パラメタ

<time>|MINimum|MAXimum

<time> ::= <REAL>[<units>]

<REAL> → 投入傾斜時間 :0.00% ~ 50.00% ,
分解能 :0.01%

<units> ::= PCT

MINimum → 0.00%

MAXimum → 50.00%

クエリ・パラメタ

[MINimum|MAXimum]

MINimum → 最小値の問合せ

MAXimum → 最大値の間合せ

応答形式

<NR3>

設定例

:SOURce1:FUNCtion:ONPSine:STIME 20PCT

CH1 の投入位相制御正弦波の投入傾斜時間を 20% に設定

2.3.61 遮断位相制御正弦波

遮断開始位相 設定／間合せ

[[:SOURce[1|2]]:FUNCtion:OFPSine:OFPHase

■[:SOURce[1|2]]:FUNCtion:OFPSine:OFPHase

□[:SOURce[1|2]]:FUNCtion:OFPSine:OFPHase?

説明

遮断位相制御正弦波の遮断開始位相の設定 / 間合せ

設定パラメタ

<phase>|MINimum|MAXimum

<phase> ::= <REAL>[<units>]

<REAL> → 遮断開始位相 :0.00° ~ 360.00° ,
分解能 :0.01°

<units> ::= DEG

MINimum → 0.00°

MAXimum → 360.00°

クエリ・パラメタ

[MINimum|MAXimum]

MINimum → 最小値の間合せ

MAXimum → 最大値の間合せ

応答形式

<NR3>

設定例

:SOURce1:FUNCtion:OFPSine:OFPHase 30DEG

CH1 の遮断位相制御正弦波の遮断開始位相を 30° に設定

2.3.62 遮断位相制御正弦波

遮断傾斜時間 設定／間合せ

[[:SOURce[1|2]]:FUNCtion:OFPSine:STIME

■[:SOURce[1|2]]:FUNCtion:OFPSine:STIME

□[:SOURce[1|2]]:FUNCtion:OFPSine:STIME?

説明

遮断位相制御正弦波の遮断傾斜時間の設定 / 間合せ

設定パラメタ

<time>|MINimum|MAXimum

<time> ::= <REAL>[<units>]

<REAL> → 遮断傾斜時間 :0.00% ~ 50.00% ,
分解能 :0.01%

<units> ::= PCT

MINimum → 0.00%

MAXimum → 50.00%

クエリ・パラメタ

[MINimum|MAXimum]

MINimum → 最小値の問合せ

MAXimum → 最大値の問合せ

応答形式

<NR3>

設定例

:SOURce1:FUNCTION:OFPSine:STIME 20PCT

CH1 の遮断位相制御正弦波の遮断傾斜時間を 20% に設定

2.3.63 チャタリング投入正弦波

投入開始位相 設定／問合せ

[[:SOURce[1|2]]:FUNCTION:CONSine:ONPHase

■[:SOURce[1|2]]:FUNCTION:CONSine:ONPHase

□[:SOURce[1|2]]:FUNCTION:CONSine:ONPHase?

説明

チャタリング投入正弦波の投入開始位相の設定 / 問合せ

設定パラメタ

<phase>|MINimum|MAXimum

<phase> ::= <REAL>[<units>]

<REAL> → 投入開始位相 :0.00° ~ 360.00° ,
分解能 :0.01°

<units> ::= DEG

MINimum → 0.00°

MAXimum → 360.00°

クエリ・パラメタ

[MINimum|MAXimum]

MINimum → 最小値の問合せ

MAXimum → 最大値の問合せ

応答形式

<NR3>

設定例

:SOURce1:FUNCTION:CONSine:ONPHase 30DEG

CH1 のチャタリング投入正弦波の投入開始位相を 30° に設定

2.3.64 チャタリング投入正弦波

チャタリング回数 設定／問合せ

[[:SOURce[1|2]]:FUNCTION:CONSine:NCHattering

■[:SOURce[1|2]]:FUNCTION:CONSine:NCHattering

□[:SOURce[1|2]]:FUNCTION:CONSine:NCHattering?

説明

チャタリング投入正弦波のチャタリング回数の設定 / 問合せ

設定パラメタ

<chattering>|MINimum|MAXimum

<chattering> ::= <INT>

<INT> → チャタリング回数 :0 ~ 3,

MINimum → 0

MAXimum → 3

クエリ・パラメタ

[MINimum|MAXimum]

MINimum → 最小値の問合せ

MAXimum → 最大値の問合せ

応答形式

<NR1>

設定例

:SOURce1:FUNCtion:CONSine:NCHattering 2

CH1 のチャタリング投入正弦波のチャタリング回数を 2 回に設定

2.3.65 チャタリング投入正弦波

オン時間 設定／問合せ

[[:SOURce[1|2]]:FUNCtion:CONSine:TON

■[:SOURce[1|2]]:FUNCtion:CONSine:TON

□[:SOURce[1|2]]:FUNCtion:CONSine:TON?

説明

チャタリング投入正弦波のオン時間の設定 / 問合せ

設定パラメタ

<time>|MINimum|MAXimum

<time> ::= <REAL>[<units>]

<REAL> → オン時間 :0.00% ~ 20.00%,

分解能 :0.01%

<units> ::= PCT

MINimum → 0.00%

MAXimum → 20.00%

クエリ・パラメタ

[MINimum|MAXimum]

MINimum → 最小値の問合せ

MAXimum → 最大値の問合せ

応答形式

<NR3>

設定例

:SOURce1:FUNCtion:CONSine:TON 20PCT

CH1 のチャタリング投入正弦波のオン時間を 20% に設定

2.3.66 チャタリング投入正弦波

オフ時間 設定／問合せ

[[:SOURce[1|2]]:FUNCtion:CONSine:TOFF

■[:SOURce[1|2]]:FUNCtion:CONSine:TOFF

□[:SOURce[1|2]]:FUNCtion:CONSine:TOFF?

説明

チャタリング投入正弦波のオフ時間の設定 / 問合せ

設定パラメタ

<time>|MINimum|MAXimum

<time> ::= <REAL>[<units>]

<REAL> → オフ時間 :0.00% ~ 20.00%,

分解能 :0.01%

<units> ::= PCT

MINimum → 0.00%
MAXimum → 20.00%

クエリ・パラメタ

[MINimum|MAXimum]

MINimum → 最小値の間合せ
MAXimum → 最大値の間合せ

応答形式

<NR3>

設定例

:SOURce1:FUNCtion:CSINe:CLIP 20PCT
CH1 のチャタリング投入正弦波のオフ時間を 20% に設定

2.3.67 チャタリング遮断正弦波

遮断開始位相 設定／間合せ

[[:SOURce[1|2]]:FUNCtion:COFSine:OFPHase

■[:SOURce[1|2]]:FUNCtion:COFSine:OFPHase

□[:SOURce[1|2]]:FUNCtion:COFSine:OFPHase?

説明

チャタリング遮断正弦波の遮断開始位相の設定 / 間合せ

設定パラメタ

<phase>|MINimum|MAXimum

<phase> ::= <REAL>[<units>]

<REAL> → 遮断開始位相 :0.00° ~ 360.00° ,
分解能 :0.01°

<units> ::= DEG

MINimum → 0.00°

MAXimum → 360.00°

クエリ・パラメタ

[MINimum|MAXimum]

MINimum → 最小値の間合せ

MAXimum → 最大値の間合せ

応答形式

<NR3>

設定例

:SOURce1:FUNCtion:COFSine:OFPHase 30DEG
CH1 のチャタリング遮断正弦波の遮断開始位相を 30° に設定

2.3.68 チャタリング遮断正弦波

チャタリング回数 設定／間合せ

[[:SOURce[1|2]]:FUNCtion:COFSine:NCHattering

■[:SOURce[1|2]]:FUNCtion:COFSine:NCHattering

□[:SOURce[1|2]]:FUNCtion:COFSine:NCHattering?

説明

チャタリング遮断正弦波のチャタリング回数の設定 / 間合せ

設定パラメタ

<chattering>|MINimum|MAXimum

<chattering> ::= <INT>

<INT> → チャタリング回数 :0 ~ 3,
MINimum → 0
MAXimum → 3

クエリ・パラメタ

[MINimum|MAXimum]

MINimum → 最小値の間合せ
MAXimum → 最大値の間合せ

応答形式

<NR1>

設定例

:SOURce1:FUNCtion:COFSine:NCHattering 2
CH1 のチャタリング遮断正弦波のチャタリング回数を 2 回に設定

2.3.69 チャタリング遮断正弦波 オン時間 設定／間合せ [:SOURce[1|2]]:FUNCtion:COFSine:TON

■[:SOURce[1|2]]:FUNCtion:COFSine:TON

□[:SOURce[1|2]]:FUNCtion:COFSine:TON?

説明

チャタリング遮断正弦波のオン時間の設定 / 間合せ

設定パラメタ

<time>|MINimum|MAXimum

<time> ::= <REAL>[<units>]

<REAL> → オン時間 :0.00% ~ 20.00%,
分解能 :0.01%

<units> ::= PCT

MINimum → 0.00%
MAXimum → 20.00%

クエリ・パラメタ

[MINimum|MAXimum]

MINimum → 最小値の間合せ
MAXimum → 最大値の間合せ

応答形式

<NR3>

設定例

:SOURce1:FUNCtion:COFSine:TON 20PCT
CH1 のチャタリング遮断正弦波のオン時間を 20% に設定

2.3.70 チャタリング遮断正弦波 オフ時間 設定／間合せ [:SOURce[1|2]]:FUNCtion:COFSine:TOFF

■[:SOURce[1|2]]:FUNCtion:COFSine:TOFF

□[:SOURce[1|2]]:FUNCtion:COFSine:TOFF?

説明

チャタリング遮断正弦波のオフ時間の設定 / 間合せ

設定パラメタ

<time>|MINimum|MAXimum

`<time> ::= <REAL>[<units>]`
`<REAL> → オフ時間 :0.00% ~ 20.00%,`
`分解能 :0.01%`
`<units> ::= PCT`
`MINimum → 0.00%`
`MAXimum → 20.00%`

クエリ・パラメタ

`[MINimum|MAXimum]`
`MINimum → 最小値の間合せ`
`MAXimum → 最大値の間合せ`

応答形式

`<NR3>`

設定例

`:SOURce1:FUNCtion:COFSine:TOFF 20PCT`
 CH1 のチャタリング遮断正弦波のオフ時間を 20% に設定

2.3.71 ガウシヤンパルス

標準偏差 設定／間合せ

`[:SOURce[1|2]]:FUNCtion:GAUSSian:SIGMa`

■`[:SOURce[1|2]]:FUNCtion:GAUSSian:SIGMa`

□`[:SOURce[1|2]]:FUNCtion:GAUSSian:SIGMa?`

説明

ガウシヤンパルスの標準偏差の設定 / 間合せ

設定パラメタ

`<sigma>|MINimum|MAXimum`
`<sigma> ::= <REAL>[<units>]`
`<REAL> → 標準偏差 :0.00% ~ 100.00%,`
`分解能 :0.01%`
`<units> ::= PCT`
`MINimum → 0.00%`
`MAXimum → 100.00%`

クエリ・パラメタ

`[MINimum|MAXimum]`
`MINimum → 最小値の間合せ`
`MAXimum → 最大値の間合せ`

応答形式

`<NR3>`

設定例

`:SOURce1:FUNCtion:GAUSSian:SIGMa 20PCT`
 CH1 のガウシヤンパルスの標準偏差を 20% に設定

2.3.72 ローレンツパルス

半値幅 設定／間合せ

`[:SOURce[1|2]]:FUNCtion:LOREntz:HWIDth`

■`[:SOURce[1|2]]:FUNCtion:LOREntz:HWIDth`

□`[:SOURce[1|2]]:FUNCtion:LOREntz:HWIDth?`

説明

ローレンツパルスの半値幅の設定 / 間合せ

設定パラメタ

<width>|MINimum|MAXimum
<width> ::= <REAL>[<units>]
<REAL> → 半値幅 :0.01% ~ 100.00%,
分解能 :0.01%
<units> ::= PCT
MINimum → 0.01%
MAXimum → 100.00%

クエリ・パラメタ

[MINimum|MAXimum]
MINimum → 最小値の問合せ
MAXimum → 最大値の問合せ

応答形式

<NR3>

設定例

:SOURCE1:FUNCTION:LOrentz:HWIDth 20PCT
CH1 のローレンツパルスの半値幅を 20% に設定

2.3.73 ハーバサイン 幅 設定／問合せ

[[:SOURCE[1|2]]:FUNCTION:HAVersine:WIDTH

■[:SOURCE[1|2]]:FUNCTION:HAVersine:WIDTH

□[:SOURCE[1|2]]:FUNCTION:HAVersine:WIDTH?

説明

ハーバサインの幅の設定 / 問合せ

設定パラメタ

<width>|MINimum|MAXimum
<width> ::= <REAL>[<units>]
<REAL> → 幅 :0.01% ~ 100.00%,
分解能 :0.01%
<units> ::= PCT
MINimum → 0.01%
MAXimum → 100.00%

クエリ・パラメタ

[MINimum|MAXimum]
MINimum → 最小値の問合せ
MAXimum → 最大値の問合せ

応答形式

<NR3>

設定例

:SOURCE1:FUNCTION:HAVersine:WIDTH 20PCT
CH1 のハーバサインの幅を 20% に設定

2.3.74 正弦半波パルス 幅 設定／問合せ

[[:SOURce[1|2]]:FUNCtion:HSPulse:WIDTh

■[:SOURce[1|2]]:FUNCtion:HSPulse:WIDTh

□[:SOURce[1|2]]:FUNCtion:HSPulse:WIDTh?

説明

正弦半波パルスの幅の設定 / 問合せ

設定パラメタ

<width>|MINimum|MAXimum

<width> ::= <REAL>[<units>]

<REAL> → 幅 :0.01% ~ 100.00%,
分解能 :0.01%

<units> ::= PCT

MINimum → 0.01%

MAXimum → 100.00%

クエリ・パラメタ

[MINimum|MAXimum]

MINimum → 最小値の問合せ

MAXimum → 最大値の問合せ

応答形式

<NR3>

設定例

:SOURce1:FUNCtion:HSPulse:WIDTh 20PCT

CH1 の正弦半波パルスの幅を 20% に設定

2.3.75 台形パルス 傾斜幅 設定／問合せ

[[:SOURce[1|2]]:FUNCtion:TPULse:RFALI

■[:SOURce[1|2]]:FUNCtion:TPULse:RFALI

□[:SOURce[1|2]]:FUNCtion:TPULse:RFALI?

説明

台形パルスの傾斜幅の設定 / 問合せ

設定パラメタ

<width>|MINimum|MAXimum

<width> ::= <REAL>[<units>]

<REAL> → 傾斜幅 :0.00% ~ 50.00%,
分解能 :0.01%

<units> ::= PCT

MINimum → 0.00%

MAXimum → 50.00%

クエリ・パラメタ

[MINimum|MAXimum]

MINimum → 最小値の問合せ

MAXimum → 最大値の問合せ

応答形式

<NR3>

設定例

:SOURCE1:FUNCTION:TPULse:RFALI 20PCT
CH1 の台形パルスの傾斜幅を 20% に設定

2.3.76 台形パルス 上底幅 設定 / 問合せ

[[:SOURCE[1|2]]:FUNCTION:TPULse:UBASe

■[:SOURCE[1|2]]:FUNCTION:TPULse:UBASe

□[:SOURCE[1|2]]:FUNCTION:TPULse:UBASe?

説明

台形パルスの上底幅の設定 / 問合せ

設定パラメタ

<width>|MINimum|MAXimum

<width> ::= <REAL>[<units>]

<REAL> → 上底幅 :0.00% ~ 100.00%,
分解能 :0.01%

<units> ::= PCT

MINimum → 0.00%

MAXimum → 100.00%

クエリ・パラメタ

[MINimum|MAXimum]

MINimum → 最小値の問合せ

MAXimum → 最大値の問合せ

応答形式

<NR3>

設定例

:SOURCE1:FUNCTION:TPULse:UBASe 20PCT
CH1 の台形パルスの上底幅を 20% に設定

2.3.77 Sin(x)/x ゼロクロス数 設定 / 問合せ

[[:SOURCE[1|2]]:FUNCTION:SINC:ZCRossing

■[:SOURCE[1|2]]:FUNCTION:SINC:ZCRossing

□[:SOURCE[1|2]]:FUNCTION:SINC:ZCRossing?

説明

Sin(x)/x のゼロクロス数の設定 / 問合せ

設定パラメタ

<number>|MINimum|MAXimum

<number> ::= <INT>

<REAL> → ゼロクロス数 :1 ~ 50,

MINimum → 1

MAXimum → 50

クエリ・パラメタ

[MINimum|MAXimum]

MINimum → 最小値の問合せ

MAXimum → 最大値の問合せ

応答形式

<NR1>

設定例

:SOURCE1:FUNCTION:SINC:ZCRossing 10
CH1 の Sin(x)/x のゼロクロス数を 10 に設定

2.3.78 指数立ち上がり

時定数 設定／問合せ

[[:SOURCE[1|2]]:FUNCTION:ERISe:TCONstant

■[:SOURCE[1|2]]:FUNCTION:ERISe:TCONstant

□[:SOURCE[1|2]]:FUNCTION:ERISe:TCONstant?

説明

指数立ち上がりの時定数の設定 / 問合せ

設定パラメタ

<tc>|MINimum|MAXimum

<tc> ::= <REAL>[<units>]

<REAL> → 時定数 :0.01% ~ 100.00%,
分解能 :0.01%

<units> ::= PCT

MINimum → 0.01%

MAXimum → 100.00%

クエリ・パラメタ

[MINimum|MAXimum]

MINimum → 最小値の問合せ

MAXimum → 最大値の問合せ

応答形式

<NR3>

設定例

:SOURCE1:FUNCTION:ERISe:TCONstant 20PCT
CH1 の指数立ち上がりの時定数を 20% に設定

2.3.79 指数立ち下がり

時定数 設定／問合せ

[[:SOURCE[1|2]]:FUNCTION:EFALI:TCONstant

■[:SOURCE[1|2]]:FUNCTION:EFALI:TCONstant

□[:SOURCE[1|2]]:FUNCTION:EFALI:TCONstant?

説明

指数立ち下がりの時定数の設定 / 問合せ

設定パラメタ

<tc>|MINimum|MAXimum

<tc> ::= <REAL>[<units>]

<REAL> → 時定数 :0.01% ~ 100.00%,
分解能 :0.01%

<units> ::= PCT

MINimum → 0.01%

MAXimum → 100.00%

クエリ・パラメタ

[MINimum|MAXimum]

MINimum → 最小値の問合せ

MAXimum → 最大値の問合せ

応答形式

<NR3>

設定例

:SOURce1:FUNCtion:EFALl:TCONstant 20PCT
CH1 の指数立ち下がりの時定数を 20% に設定

2.3.80 2 次 LPF ステップ応答

自然周波数 設定／問合せ

[[:SOURce[1|2]]:FUNCtion:SOLStep:NFRequency

■[:SOURce[1|2]]:FUNCtion:SOLStep:NFRequency

□[:SOURce[1|2]]:FUNCtion:SOLStep:NFRequency?

説明

2 次 LPF ステップ応答の自然周波数の設定 / 問合せ

設定パラメタ

<frequency>|MINimum|MAXimum

<frequency> ::= <REAL>

<REAL> → 自然周波数 :1.00 ~ 50.00,
分解能 :0.01

MINimum → 1.00

MAXimum → 50.00

クエリ・パラメタ

[MINimum|MAXimum]

MINimum → 最小値の問合せ

MAXimum → 最大値の問合せ

応答形式

<NR3>

設定例

:SOURce1:FUNCtion:SOLStep:NFRequency 10
CH1 の 2 次 LPF ステップ応答の自然周波数を 10 に設定

2.3.81 2 次 LPF ステップ応答

Q 設定／問合せ

[[:SOURce[1|2]]:FUNCtion:SOLStep:Q

■[:SOURce[1|2]]:FUNCtion:SOLStep:Q

□[:SOURce[1|2]]:FUNCtion:SOLStep:Q?

説明

2 次 LPF ステップ応答の Q の設定 / 問合せ

設定パラメタ

<q>|MINimum|MAXimum

<q> ::= <REAL>

<REAL> → LPF の Q :0.50 ~ 50.00,
分解能 :0.01

MINimum → 0.50

MAXimum → 50.00

クエリ・パラメタ

[MINimum|MAXimum]

MINimum → 最小値の問合せ

MAXimum → 最大値の問合せ

応答形式

<NR3>

設定例

:SOURce1:FUNCtion:SOLStep:Q 10
CH1 の 2 次 LPF ステップ応答の Q を 10 に設定

2.3.82 減衰振動

振動周波数 設定／問合せ

[[:SOURce[1|2]]:FUNCtion:DOSCillation:OFRequency

■[:SOURce[1|2]]:FUNCtion:DOSCillation:OFRequency

□[:SOURce[1|2]]:FUNCtion:DOSCillation:OFRequency?

説明

減衰振動の振動周波数の設定 / 問合せ

設定パラメタ

<frequency>|MINimum|MAXimum
<frequency> ::= <REAL>
<REAL> → 減衰周波数 :0.01 ~ 50.00,
 分解能 :0.01
MINimum → 0.01
MAXimum → 50.00

クエリ・パラメタ

[MINimum|MAXimum]
MINimum → 最小値の問合せ
MAXimum → 最大値の問合せ

応答形式

<NR3>

設定例

:SOURce1:FUNCtion:DOSCillation:OFRequency 10
CH1 の減衰振動の振動周波数を 10 に設定

2.3.83 減衰振動

減衰振動時定数 設定／問合せ

[[:SOURce[1|2]]:FUNCtion:DOSCillation:DTConstant

■[:SOURce[1|2]]:FUNCtion:DOSCillation:DTConstant

□[:SOURce[1|2]]:FUNCtion:DOSCillation:DTConstant?

説明

減衰振動の減衰振動時定数の設定 / 問合せ

設定パラメタ

<tc>|MINimum|MAXimum
<tc> ::= <REAL>[<units>]
<REAL> → 減衰振動時定数 :-100.00% ~ 100.00%,
 分解能 :0.01%
<units> ::= PCT
MINimum → -100.00%
MAXimum → 100.00%

クエリ・パラメタ

[MINimum|MAXimum]
MINimum → 最小値の問合せ

MAXimum → 最大値の間合せ

応答形式

<NR3>

設定例

:SOURce1:FUNCtion: DOSCillation:DTConstant 20PCT
CH1 の減衰振動の減衰振動時定数を 20% に設定

2.3.84 振動サージ

振動周波数 設定／間合せ

[[:SOURce[1|2]]:FUNCtion:OSURge:OFRequency

■[:SOURce[1|2]]:FUNCtion:OSURge:OFRequency

□[:SOURce[1|2]]:FUNCtion:OSURge:OFRequency?

説明

振動サージの振動周波数の設定 / 間合せ

設定パラメタ

<frequency>|MINimum|MAXimum

<frequency> ::= <REAL>

<REAL> → 振動周波数 :0.01 ~ 50.00,
分解能 :0.01

MINimum → 0.01

MAXimum → 50.00

クエリ・パラメタ

[MINimum|MAXimum]

MINimum → 最小値の間合せ

MAXimum → 最大値の間合せ

応答形式

<NR3>

設定例

:SOURce1:FUNCtion:OSURge:OFRequency 10
CH1 の振動サージの振動周波数を 10 に設定

2.3.85 振動サージ

減衰振動時定数 設定／間合せ

[[:SOURce[1|2]]:FUNCtion:OSURge:DTConstant

■[:SOURce[1|2]]:FUNCtion:OSURge:DTConstant

□[:SOURce[1|2]]:FUNCtion:OSURge:DTConstant?

説明

振動サージの減衰振動時定数の設定 / 間合せ

設定パラメタ

<tc>|MINimum|MAXimum

<tc> ::= <REAL>[<units>]

<REAL> → 減衰振動時定数 :0.01% ~ 100.00%,
分解能 :0.01%

<units> ::= PCT

MINimum → 0.01%

MAXimum → 100.00%

クエリ・パラメタ

[MINimum|MAXimum]

MINimum → 最小値の問合せ

MAXimum → 最大値の問合せ

応答形式

<NR3>

設定例

:SOURce1:FUNCtion:OSURge:DTConstant 20PCT

CH1 の振動サージの減衰振動時定数を 20% に設定

2.3.86 振動サージ

立ち下がり時定数 設定／問合せ

[[:SOURce[1|2]]:FUNCtion:OSURge:TTConstant

■[:SOURce[1|2]]:FUNCtion:OSURge:TTConstant

□[:SOURce[1|2]]:FUNCtion:OSURge:TTConstant?

説明

振動サージの立ち下がり時定数の設定 / 問合せ

設定パラメタ

<tc>|MINimum|MAXimum

<tc> ::= <REAL>[<units>]

<REAL> → 立ち下がり定数 :0.01% ~ 100.00%,
分解能 :0.01%

<units> ::= PCT

MINimum → 0.01%

MAXimum → 100.00%

クエリ・パラメタ

[MINimum|MAXimum]

MINimum → 最小値の問合せ

MAXimum → 最大値の問合せ

応答形式

<NR3>

設定例

:SOURce1:FUNCtion:OSURge:TTConstant 20PCT

CH1 の振動サージの立ち下がり時定数を 20% に設定

2.3.87 パルスサージ

立ち上がり時間 設定／問合せ

[[:SOURce[1|2]]:FUNCtion:PSURge:TR

■[:SOURce[1|2]]:FUNCtion:PSURge:TR

□[:SOURce[1|2]]:FUNCtion:PSURge:TR?

説明

パルスサージの立ち上がり時間の設定 / 問合せ

設定パラメタ

<time>|MINimum|MAXimum

<time> ::= <REAL>[<units>]

<REAL> → 立ち上がり時間 :0.01% ~ 100.00%,
分解能 :0.01%

<units> ::= PCT

MINimum → 0.01%

MAXimum → 100.00%

クエリ・パラメタ

[MINimum|MAXimum]

MINimum → 最小値の問合せ

MAXimum → 最大値の問合せ

応答形式

<NR3>

設定例

:SOURce1:FUNCtion:PSURge:TR 20PCT

CH1 のパルスサージの立ち上がり時間を 20% に設定

2.3.88 パルスサージ 持続時間 設定／問合せ

[[:SOURce[1|2]]:FUNCtion:PSURge:TD

■[:SOURce[1|2]]:FUNCtion:PSURge:TD

□[:SOURce[1|2]]:FUNCtion:PSURge:TD?

説明

パルスサージの持続時間の設定 / 問合せ

設定パラメタ

<time>|MINimum|MAXimum

<time> ::= <REAL>[<units>]

<REAL> → 持続時間 :0.01% ~ 100.00%,
分解能 :0.01%

<units> ::= PCT

MINimum → 0.01%

MAXimum → 100.00%

クエリ・パラメタ

[MINimum|MAXimum]

MINimum → 最小値の問合せ

MAXimum → 最大値の問合せ

応答形式

<NR3>

設定例

:SOURce1:FUNCtion:PSURge:TD 20PCT

CH1 のパルスサージの持続時間を 20% に設定

2.3.89 オフセット付き台形波 先頭遅延 設定／問合せ

[[:SOURce[1|2]]:FUNCtion:TOFFset:DELAy

■[:SOURce[1|2]]:FUNCtion:TOFFset:DELAy

□[:SOURce[1|2]]:FUNCtion:TOFFset:DELAy?

説明

オフセット付き台形波の先頭遅延の設定 / 問合せ

設定パラメタ

<delay>|MINimum|MAXimum

<delay> ::= <REAL>[<units>]

<REAL> → 先頭遅延 :0.00% ~ 100.00%,

分解能 :0.01%
<units> ::= PCT
MINimum → 0.00%
MAXimum → 100.00%

クエリ・パラメタ

[MINimum|MAXimum]
MINimum → 最小値の問合せ
MAXimum → 最大値の問合せ

応答形式

<NR3>

設定例

:SOURce1:FUNCtion:TOFFset:DELay 20PCT
CH1 のオフセット付き台形波の先頭遅延を 20% に設定

2.3.90 オフセット付き台形波 立ち上がり傾斜幅 設定／問合せ [:SOURce[1|2]]:FUNCtion:TOFFset:RISe

■[:SOURce[1|2]]:FUNCtion:TOFFset:RISe

□[:SOURce[1|2]]:FUNCtion:TOFFset:RISe?

説明

オフセット付き台形波の立ち上がり傾斜幅の設定 / 問合せ

設定パラメタ

<width>|MINimum|MAXimum
<width> ::= <REAL>[<units>]
<REAL> → 立ち上がり傾斜幅 :0.00% ~ 100.00%,
分解能 :0.01%
<units> ::= PCT
MINimum → 0.00%
MAXimum → 100.00%

クエリ・パラメタ

[MINimum|MAXimum]
MINimum → 最小値の問合せ
MAXimum → 最大値の問合せ

応答形式

<NR3>

設定例

:SOURce1:FUNCtion:TOFFset:RISe 20PCT
CH1 のオフセット付き台形波の立ち上がり傾斜幅を 20% に設定

2.3.91 オフセット付き台形波 上底幅 設定／問合せ [:SOURce[1|2]]:FUNCtion:TOFFset:UBASe

■[:SOURce[1|2]]:FUNCtion:TOFFset:UBASe

□[:SOURce[1|2]]:FUNCtion:TOFFset:UBASe?

説明

オフセット付き台形波の上底幅の設定 / 問合せ

設定パラメタ

```

<width>|MINimum|MAXimum
  <width> ::= <REAL>[<units>]
            <REAL> → 上底幅 :0.00% ~ 100.00%,
                    分解能 :0.01%
            <units> ::= PCT
  MINimum → 0.00%
  MAXimum → 100.00%

```

クエリ・パラメタ

```

[MINimum|MAXimum]
  MINimum → 最小値の問合せ
  MAXimum → 最大値の問合せ

```

応答形式

```
<NR3>
```

設定例

```

:SOURce1:FUNCtion:TOFFset:UBASe 20PCT
CH1 のオフセット付き台形波の上底幅を 20% に設定

```

2.3.92 オフセット付き台形波 立ち下がり傾斜幅 設定／問合せ [:SOURce[1|2]]:FUNCtion:TOFFset:FALL

```
■[:SOURce[1|2]]:FUNCtion:TOFFset:FALL
```

```
□[:SOURce[1|2]]:FUNCtion:TOFFset:FALL?
```

説明

オフセット付き台形波の立ち下がり傾斜幅の設定 / 問合せ

設定パラメタ

```

<width>|MINimum|MAXimum
  <width> ::= <REAL>[<units>]
            <REAL> → 立ち下がり傾斜幅 :0.00% ~ 100.00%,
                    分解能 :0.01%
            <units> ::= PCT
  MINimum → 0.00%
  MAXimum → 100.00%

```

クエリ・パラメタ

```

[MINimum|MAXimum]
  MINimum → 最小値の問合せ
  MAXimum → 最大値の問合せ

```

応答形式

```
<NR3>
```

設定例

```

:SOURce1:FUNCtion:TOFFset:FALL 20PCT
CH1 のオフセット付き台形波の立ち下がり傾斜幅を 20% に設定

```


2.3.93 オフセット付き台形波

オフセット 設定／問合せ

[[:SOURce[1|2]]:FUNCtion:TOFFset:OFFSet

■[:SOURce[1|2]]:FUNCtion:TOFFset:OFFSet

□[:SOURce[1|2]]:FUNCtion:TOFFset:OFFSet?

説明

オフセット付き台形波のオフセットの設定 / 問合せ

設定パラメタ

<offset>|MINimum|MAXimum

<offset> ::= <REAL>[<units>]

<REAL> → オフセット :0.00% ~ 100.00%,
分解能 :0.01%

<units> ::= PCT

MINimum → 0.00%

MAXimum → 100.00%

クエリ・パラメタ

[MINimum|MAXimum]

MINimum → 最小値の問合せ

MAXimum → 最大値の問合せ

応答形式

<NR3>

設定例

:SOURce1:FUNCtion:TOFFset:OFFSet 20PCT

CH1 のオフセット付き台形波のオフセットを 20% に設定

2.3.94 ハーフサインエッジパルス

立ち上がり時間 設定／問合せ

[[:SOURce[1|2]]:FUNCtion:HSEPulse:LE

■[:SOURce[1|2]]:FUNCtion:HSEPulse:LE

□[:SOURce[1|2]]:FUNCtion:HSEPulse:LE?

説明

ハーフサインエッジパルスの立ち上がり時間の設定 / 問合せ

設定パラメタ

<time>|MINimum|MAXimum

<time> ::= <REAL>[<units>]

<REAL> → 立ち上がり時間 :0.00% ~ 100.00%,
分解能 :0.01%

<units> ::= PCT

MINimum → 0.00%

MAXimum → 100.00%

クエリ・パラメタ

[MINimum|MAXimum]

MINimum → 最小値の問合せ

MAXimum → 最大値の問合せ

応答形式

<NR3>

設定例

:SOURCE1:FUNCTION:HSEpulse:LE 20PCT
CH1 のハーフサインエッジパルスの立ち上がり時間を 20% に設定

2.3.95 ハーフサインエッジパルス 立ち下がり時間 設定／問合せ

[[:SOURCE[1|2]]:FUNCTION:HSEpulse:TE

■[:SOURCE[1|2]]:FUNCTION:HSEpulse:TE

□[:SOURCE[1|2]]:FUNCTION:HSEpulse:TE?

説明

ハーフサインエッジパルスの立ち下がり時間の設定 / 問合せ

設定パラメタ

<time>|MINimum|MAXimum

<time> ::= <REAL>[<units>]

<REAL> → 立ち下がり時間 :0.00% ~ 100.00%,
分解能 :0.01%

<units> ::= PCT

MINimum → 0.00%

MAXimum → 100.00%

クエリ・パラメタ

[MINimum|MAXimum]

MINimum → 最小値の問合せ

MAXimum → 最大値の問合せ

応答形式

<NR3>

設定例

:SOURCE1:FUNCTION:HSEpulse:TE 20PCT
CH1 のハーフサインエッジパルスの立ち下がり時間を 20% に設定

2.3.96 ハーフサインエッジパルス デューティ 設定／問合せ

[[:SOURCE[1|2]]:FUNCTION:HSEpulse:DCYCLE

■[:SOURCE[1|2]]:FUNCTION:HSEpulse:DCYCLE

□[:SOURCE[1|2]]:FUNCTION:HSEpulse:DCYCLE?

説明

ハーフサインエッジパルスのデューティの設定 / 問合せ

設定パラメタ

<duty>|MINimum|MAXimum

<duty> ::= <REAL>[<units>]

<REAL> → デューティ :0.00% ~ 100.00%,
分解能 :0.01%

<units> ::= PCT

MINimum → 0.00%

MAXimum → 100.00%

クエリ・パラメタ

[MINimum|MAXimum]

MINimum → 最小値の問合せ

MAXimum → 最大値の問合せ

応答形式

<NR3>

設定例

:SOURce1:FUNCtion:HSEPulse:DCYCLE 20PCT
CH1 のハーフサインエッジパルスのデューティを 20% に設定

2.3.97 底面基準ランプ波

シンメトリ 設定 / 問合せ

[[:SOURce[1|2]]:FUNCtion:BRRAMp:SYMMetry

■[:SOURce[1|2]]:FUNCtion:BRRAMp:SYMMetry

□[:SOURce[1|2]]:FUNCtion: BRRAMp:SYMMetry?

説明

底面基準ランプ波のシンメトリの設定 / 問合せ

設定パラメタ

<symmetry>|MINimum|MAXimum
<symmetry> ::= <REAL>[<units>]
<REAL> → シンメトリ :0.00% ~ 100.00%,
分解能 :0.01%
<units> ::= PCT
MINimum → 0.00%
MAXimum → 100.00%

クエリ・パラメタ

[MINimum|MAXimum]
MINimum → 最小値の問合せ
MAXimum → 最大値の問合せ

応答形式

<NR3>

設定例

:SOURce1:FUNCtion:BRRAMp:SYMMetry 20PCT
CH1 の底面基準ランプ波のシンメトリを 20% に設定

2.3.98 任意波形 選択 / 問合せ

[[:SOURce[1|2]]:FUNCtion:USER

■[:SOURce[1|2]]:FUNCtion:USER

□[:SOURce[1|2]]:FUNCtion:USER?

説明

任意波形の選択 / 問合せ

設定パラメタ

<memory> ::= <INT>
<INT> → メモリ番号 :0 ~ 128

クエリ・パラメタ

なし

応答形式

<NR1>

設定例

:SOURce1:FUNCtion:USER 3
CH1 の任意波形にメモリ番号 3 のデータを設定

備考

※メモリ番号 0 はエディットメモリです。

2.3.99 任意波形メモリ 任意波形データ 転送／読み出し {:TRACe|:DATA][:DATA]

■{:TRACe|:DATA][:DATA]

□{:TRACe|:DATA][:DATA]?

説明

任意波データの転送／読み出し

設定パラメタ

<memory>,[<name>],<data>

<memory> ::= <INT>

<INT> → メモリ番号 :0 ~ 128

<name> ::= <STR>

<STR> → 任意波名 (20 文字以内)

※省略可能 (省略した場合は, 変更されません)

※20 文字に満たない場合は, 空白 (ASCII コードで 32) を詰めて
設定します。

<data> ::= <BLK>

<BLK> → 任意波データ

(データフォーマット)

配列形式

#<digit><byte><format><number><data[0]>...<data[n-1]>

→ バイナリデータの開始

<digit> → 後続する <byte> の桁数

<byte> → 後続するデータのバイト数

<format> → データフォーマット (4byte)

※配列形式は 0 指定

<number> → データ点数 (4byte)

<data[i]> → i 番目の値 (2byte)

制御点形式

#<digit><byte><format><number><x[0]><y[0]>...<x[n-1]><y[n-1]>

→ バイナリデータの開始

<digit> → 後続する <byte> の桁数

<byte> → 後続するデータのバイト数

<format> → データフォーマット (4byte)

※制御点形式は 1 指定

<number> → データ点数 (4byte)

<x[i]> → 制御点 i 番目の x の値 (4byte)

<y[i]> → 制御点 i 番目の y の値 (2byte)

※任意波データ <data> を, メモリ番号 <memory> に対し, <name> という任意波名で
保存します。

クエリ・パラメタ

<memory>

<memory> ::= <INT>

<INT> → メモリ番号 :0 ~ 128

応答形式

<name>,<data>

<name> ::= <STR>
 <STR> → 任意波名 (20 文字)
 <data> ::= <BLK>
 ※<BLK> については、設定パラメタ参照

備考

- ① <format>, <number>, <data[i]> , <x[i]>, <y[i]> はバイナリデータです。
(ビッグエンディアン)
- ② <data[i]> は、2 の補数表現とし、-32767(H'8001) から 32767(H'7FFF) までです。
-32768(H'8000) の場合、-32767(H'8001) として設定します。
- ③ 制御点 <x[i]> は、0 から始まる X 軸の最大値を 2 の 31 乗の数値として扱います。
数値範囲を 16 進数表記した場合 H'00000000 ~ H'7FFFFFFF となります。
設定範囲を超えるデータを含む場合は、エラーとして扱われ、コマンドの実行が行われません。
- ④ 制御点<x[i]> は、データ先頭から値の大きさに昇順にソートされている必要があります。
ソートされていない場合、エラーとなります。
- ⑤ 制御点<y[i]> は、-32767 から 32767 の範囲を扱う Y 軸の数値として扱われます。
数値範囲を 16 進表記した場合 H'8001 ~ H'7FFF の範囲になります。

0 を表す数値は、H'0000 になります。
-32768 (H'8000) は、-32767 (H'8001) として設定します。

実際の信号出力の振幅値が、±1.0V_{p-p} の場合、1 LSB 1 / 32767 V となります。
※論理上におけるすべての信号出力値を保証するものではありません。
- ⑥ 任意波メモリ番号 0 はエディットメモリです。
- ⑦ メモリ番号 0 の任意波名は、"<Edit Memory> "(20 文字) となります。
- ⑧ 任意波メモリ番号 0 には、配列形式のデータは設定できません。
- ⑨ 任意波メモリ番号 0 には、任意波名を設定できません。指定は無視されます。

2.3.100 任意波形メモリ

ストア

{:TRACe|:DATA}:STORe

■ {:TRACe|:DATA}:STORe

説明

エディットメモリ(メモリ番号 0)の内容を任意波ファイルとしてメモリへ保存

設定パラメタ

<memory>,<name>
 <memory> ::= <INT>
 <INT> → 保存先のメモリ番号 :1 ~ 128
 <name> ::= <STR>
 <STR> → 任意波名 (20 文字以内)
 ※省略可能 (省略した場合は、変更されません)
 ※20 文字に満たない場合は、空白 (ASCII コードで 32) を詰めて
 設定します。

設定例

:TRACe:STORe 2,"name"

エディットメモリの内容をメモリ番号 2 に任意波名 "name" で保存

2.3.101 任意波形メモリ

リコール

{:TRACe|:DATA}:RECall

■{:TRACe|:DATA}:RECall

説明

指定したメモリ番号の任意波ファイルをエディットメモリ(メモリ番号 0)へ読み込む

設定パラメタ

<memory>

<memory> ::= <INT>

<INT> → 呼出し元のメモリ番号 :1 ~ 128

設定例

:TRACe:STORe:RECall 2

メモリ番号 2 を内容をエディットメモリに読み込みます。

2.3.102 任意波形メモリ

コピー

{:TRACe|:DATA}:COPY

■{:TRACe|:DATA}:COPY

説明

任意波データのコピーを行います。

設定パラメタ

<memory>,[<name>],<chan>,<wave>

<memory> ::= <INT>

<INT> → メモリ番号 :0 ~ 128

<name> ::= <STR>

<STR> → 任意波名 (20 文字)

※省略可能 (省略した場合は、コピー先の名前となります。)

※20 文字に満たない場合は、空白 (ASCII コードで 32) を詰めて設定します。

<chan> ::= <INT>

<INT> → チャンネル番号 :1 ~ 2

<wave> ::= SINusoid|SQUare|PULSe|RAMP

|USINe|CSINe|CFCSine|ACSine|SSINe|MCSine

|ONPSine|OFPSine|CONSine|COFSine

|GAUSSian|LORentz|HAVersine|HSPulse|TPULse|SINC

|ERISe|EFAL|SOLStep|DOSCillation

|OSURge|PSURge

|TOFFset|HSEPulse|BRRamp

|USER

SINusoid → 正弦波

SQUare → 方形波

PULSe → パルス波

RAMP → ランプ波

USINe → 不平衡正弦波

CSINe → 飽和正弦波

CFCSine → CF 制御正弦波

ACSine → 導通角制御正弦波

SSINe → 階段状正弦波

MCSine	→ 複数周期正弦波
ONPSine	→ 投入位相制御正弦波
OFPSine	→ 遮断位相制御正弦波
CONSine	→ チャタリング投入正弦波
COFSine	→ チャタリング遮断正弦波
GAUSSian	→ ガウシヤンパルス
LOrentz	→ ローレンツパルス
HAVersine	→ ハーフサイン
HSPulse	→ 正弦半波パルス
TPULse	→ 台形パルス
SINC	→ Sin(x)/x
ERISe	→ 指数立ち上がり
EFALI	→ 指数立ち下がり
SOLStep	→ 2次LPFステップ応答
DOSCillation	→ 減衰振動
OSURge	→ 振動サージ
PSURge	→ パルスサージ
TOFFset	→ オフセット付き台形波
HSEPulse	→ ハーフサインエッジパルス
BRRamp	→ 底面基準ランプ波
USER	→ 任意波

※チャンネル番号 <chan> の波形 <wave> を、メモリ番号 <memory> に対し、<name> という任意波名でコピーします。

設定例

```
:TRACe:COPI 1,"name",1,SINusoid
```

任意波メモリ 1 に CH1 の正弦波の波形メモリを任意波名 "name" でコピー

備考

- ①メモリ番号 0 はエディットメモリです。
- ②メモリ番号 0 の任意波名は、"<Edit Memory>"(20 文字) となります。
- ③任意波のコピーは、":[SOURce[1|2]]:FUNction:USER"で選択されたメモリの任意波データをコピーします。

2.3.103 任意波形メモリ

消去

```
{:TRACe|:DATA}:DELeTe
```

■ {:TRACe|:DATA}:DELeTe

説明

任意波のメモリの消去

設定パラメタ

<memory>

<memory> ::= <INT>

<INT> → メモリ番号 :0 ~ 128

設定例

```
:TRACe:DELeTe 1
```

メモリ番号 1 を消去

備考

- ①メモリ番号 0 はエディットメモリです。
- ②メモリ番号 0 を指定した場合、本体の任意波編集画面に表示されるソフトキー[New]を操作した場合と同じ効果となります。

2.3.104 任意波形メモリ 情報取得 {:TRACe|:DATA}:INFormation?

□{:TRACe|:DATA}:INFormation?

説明

任意波メモリの情報取得

クエリ・パラメタ

<memory> ::= <INT>
<INT> → メモリ番号 :1 ~ 128

応答形式

<name>,<format>,<number>
<name> ::= <STR>
<STR> → 任意波名 (20 文字)
<format> ::= <INT>
<INT> → データ・フォーマット
0 → 配列形式
1 → 制御点形式
<number> ::= <INT>
<INT> → データ点数

2.3.105 連続発振モード 選択 [:SOURce[1|2]]:CONTInuous[:IMMediate]

■[:SOURce[1|2]]:CONTInuous[:IMMediate]

説明

発振モードを連続発振に設定

設定パラメタ

なし

設定例

:SOURce1:CONTInuous:IMMediate
CH1 の発振モードを連続発振に設定

2.3.106 連続発振モード 問合せ [:SOURce[1|2]]:CONTInuous:STATe?

□[:SOURce[1|2]]:CONTInuous:STATe?

説明

発振モードが連続発振か否かの問合せ

クエリ・パラメタ

なし

応答形式

<NBOL>
<NBOL> → 0 : 発振モードが連続発振モードでない
1 : 発振モードが連続発振モード

備考

その時に設定されている発振モードに影響を受けず、連続発振に切り替える場合は、本コマンドにて、連続発振モードに切り替えを行ってください。

2.3.107 変調発振モード FSK 選択／問合せ [:SOURce[1|2]]:FSKey:STATe

■[:SOURce[1|2]]:FSKey:STATe

□[:SOURce[1|2]]:FSKey:STATe?

説明

発振モードを変調発振モード FSK に切り替え
発振モードが変調発振モード FSK か否かの問合せ

設定パラメタ

<state> ::= <BOL>

<BOL> → 0/OFF : 変調発振モード FSK 時に連続発振モードへ切り替え
1/ON : 発振モードを変調 (FSK) に切り替え

クエリ・パラメタ

なし

応答形式

<NBOL>

<NBOL> → 0 : 発振モードが変調発振モード FSK でない
1 : 発振モードが変調発振モード FSK

設定例

:SOURce1:FSKey:STATe ON
CH1 の発振モードを FSK に切替え

2.3.108 変調発振モード FSK ホップ周波数 設定／問合せ [:SOURce[1|2]]:FSKey[:FREQuency]

■[:SOURce[1|2]]:FSKey[:FREQuency]

□[:SOURce[1|2]]:FSKey[:FREQuency]?

説明

FSK のホップ周波数の設定 / 問合せ

設定パラメタ

<frequency>|MINimum|MAXimum

<frequency> ::= <REAL>[<eunits>][<units>]

<REAL> → ホップ周波数

※設定範囲は、各キャリア波形の周波数設定可能範囲内となります。

<eunits> ::= M(メガ)|K|U|N

<units> ::= HZ

MINimum → 最大値の設定

MAXimum → 最小値の設定

クエリ・パラメタ

[MINimum|MAXimum]

MINimum → 最小値の問合せ

MAXimum → 最大値の問合せ

応答形式

<NR3>

設定例

:SOURce1:FSKey:FREQuency 1KHZ
CH1 の FSK のホップ周波数を 1kHz に設定

2.3.109 変調発振モード FSK

変調源 選択／問合せ

[[:SOURce[1|2]]:FSKey:SOURce

- [:SOURce[1|2]]:FSKey:SOURce
- [:SOURce[1|2]]:FSKey:SOURce?

説明

FSK の変調源の選択 / 問合せ

設定パラメタ

INTernal|EXTernal|CH1
INTernal → 内部
EXTernal → 外部
CH1 → CH1 の外部 (CH2 のみ選択可能)

クエリ・パラメタ

なし

応答形式

INT|EXT|CH1
※各応答データの意味については設定パラメタを参照

設定例

:SOURce1:FSKey:SOURce INTernal
CH1 の FSK の変調源を内部に設定

2.3.110 変調発振モード FSK

変調周波数 設定／問合せ

[[:SOURce[1|2]]:FSKey:INTernal:FREQuency

- [:SOURce[1|2]]:FSKey:INTernal:FREQuency
- [:SOURce[1|2]]:FSKey:INTernal:FREQuency?

説明

FSK の内部変調周波数の設定 / 問合せ

設定パラメタ

<frequency>|MINimum|MAXimum
<frequency> ::= <REAL>[<eunits>][<units>]
<REAL> → 内部変調周波数 :0.1mHz ~ 1MHz
分解能 :5 桁または 0.1mHz
<eunits> ::= M(メガ)|K|U|N
<units> ::= HZ
MINimum → 0.1mHz
MAXimum → 1MHz

クエリ・パラメタ

[MINimum|MAXimum]
MINimum → 最小値の問合せ
MAXimum → 最大値の問合せ

応答形式

<NR3>

設定例

:SOURce1:FSKey:INTernal:FREQuency 1KHZ
CH1 の FSK の内部変調周波数を 1kHz に設定

2.3.111 変調発振モード FSK

同期信号出力 選択／問合せ

:OUTPut[1|2]:SYNC:FSKey:TYPE

■:OUTPut[1|2]:SYNC:FSKey:TYPE

□:OUTPut[1|2]:SYNC:FSKey:TYPE?

説明

FSK 時の同期出力の選択 / 問合せ

設定パラメタ

SYNC|MSYNc

SYNC → 波形同期

MSYN → 内部変調同期

クエリ・パラメタ

なし

応答形式

SYNC|MSYN

※各応答データの意味については設定パラメタを参照

設定例

:OUTPut1:SYNC:FSKey:TYPE SYNC

CH1 の FSK 時の同期出力を波形同期に設定

2.3.112 変調発振モード

PSK 選択／問合せ

[:SOURce[1|2]]:PSKey:STATe

■[:SOURce[1|2]]:PSKey:STATe

□[:SOURce[1|2]]:PSKey:STATe?

説明

発振モードを変調発振モード PSK に切り替え

発振モードが変調発振モード PSK か否かの問合せ

設定パラメタ

<state> ::= <BOL>

<BOL> → 0/OFF : 変調発振モード PSK 時に連続発振モードへ切り替え

1/ON : 発振モードを変調 (PSK) に切り替え

クエリ・パラメタ

なし

応答形式

<NBOL>

<NBOL> → 0 : 発振モードが変調発振モード PSK でない

1 : 発振モードが変調発振モード PSK

設定例

:SOURce1:PSKey:STATe ON

CH1 の発振モードを PSK に切替え

2.3.113 変調発振モード PSK 偏差 設定／問合せ [:SOURce[1|2]]:PSKey[:DEVIation]

■[:SOURce[1|2]]:PSKey[:DEVIation]

□[:SOURce[1|2]]:PSKey[:DEVIation]?

説明

PSK の偏差の設定 / 問合せ

設定パラメタ

<deviation>|MINimum|MAXimum

<deviation> ::= <REAL>[<units>]

<REAL> → 偏差 :-1800.000°~ 1800.000°,

分解能 :0.001°

<units> ::= DEG

MINimum → -1800.000°

MAXimum → 1800.000°

クエリ・パラメタ

[MINimum|MAXimum]

MINimum → 最小値の問合せ

MAXimum → 最大値の問合せ

応答形式

<NR3>

設定例

:SOURce1:PSKey:DEVIation 30DEG

CH1 の PSK の偏差を 30°に設定

2.3.114 変調発振モード PSK 変調源 選択／問合せ [:SOURce[1|2]]:PSKey:SOURce

■[:SOURce[1|2]]:PSKey:SOURce

□[:SOURce[1|2]]:PSKey:SOURce?

説明

PSK の変調源の選択 / 問合せ

設定パラメタ

INTernal|EXTernal|CH1

INTernal → 内部

EXTernal → 外部

CH1 → CH1 の外部 (CH2 のみ選択可能)

クエリ・パラメタ

なし

応答形式

INT|EXT|CH1

※各応答データの意味については設定パラメタを参照

設定例

:SOURce1:PSKey:SOURce INTernal

CH1 の PSK の変調源を内部に設定

2.3.115 変調発振モード PSK

変調周波数 設定／問合せ

[[:SOURce[1|2]]:PSKey:INTernal:FREQuency

■[:SOURce[1|2]]:PSKey:INTernal:FREQuency

□[:SOURce[1|2]]:PSKey:INTernal:FREQuency?

説明

PSK の内部変調周波数の設定 / 問合せ

設定/パラメタ

<frequency>|MINimum|MAXimum

<frequency> ::= <REAL>[<eunits>][<units>]

<REAL> → 内部変調周波数 :0.1mHz ~ 1MHz,
分解能 :5 桁または 0.1mHz

<eunits> ::= M(メガ)|K|U|N

<units> ::= HZ

MINimum → 0.1mHz

MAXimum → 1MHz

クエリ・パラメタ

[MINimum|MAXimum]

MINimum → 最小値の問合せ

MAXimum → 最大値の問合せ

応答形式

<NR3>

設定例

:SOURce1:PSKey:INTernal:FREQuency 1kHz

CH1 の PSK の内部変調周波数を 1kHz に設定

2.3.116 変調発振モード PSK

同期信号出力 選択／問合せ

:OUTPut[1|2]:SYNC:PSKey:TYPE

■:OUTPut[1|2]:SYNC:PSKey:TYPE

□:OUTPut[1|2]:SYNC:PSKey:TYPE?

説明

PSK 時の同期出力の選択 / 問合せ

設定/パラメタ

SYNC|MSYNc

SYNC → 波形同期

MSYN → 内部変調同期

クエリ・パラメタ

なし

応答形式

SYNC|MSYN

※各応答データの意味については設定パラメタを参照

設定例

:OUTPut1:SYNC:PSKey:TYPE SYNC

CH1 の PSK 時の同期出力を波形同期に設定

2.3.117 変調発振モード

FM 選択／問合せ

[[:SOURce[1|2]]:FM:STATe

■[:SOURce[1|2]]:FM:STATe

□[:SOURce[1|2]]:FM:STATe?

説明

発振モードを変調発振モード FM に切り替え
発振モードが変調発振モード FM か否かの問合せ

設定パラメタ

<state> ::= <BOL>

<BOL> → 0/OFF : 変調発振モード FM 時に連続発振モードへ切り替え
1/ON : 発振モードを変調 (FM) に切り替え

クエリ・パラメタ

なし

応答形式

<NBOL>

<NBOL> → 0 : 発振モードが変調発振モード FM でない
1 : 発振モードが変調発振モード FM

設定例

:SOURce1:FM:STATe ON

CH1 の発振モードを変調 (FM) に切替え

2.3.118 変調発振モード FM

ピーク偏差 設定／問合せ

[[:SOURce[1|2]]:FM[:DEViation]

■[:SOURce[1|2]]:FM[:DEViation]

□[:SOURce[1|2]]:FM[:DEViation]?

説明

FM のピーク偏差の設定 / 問合せ

設定パラメタ

<deviation>|MINimum|MAXimum

<deviation> ::= <REAL>[<eunits>][<units>]

<REAL> → ピーク偏差 :0.00μHz ~ 15MHz 未満,
分解能 :8 桁または 0.01μHz

<eunits> ::= M(メガ)|K|U|N

<units> ::= HZ

MINimum → 最小値の設定

MAXimum → 最大値の設定

クエリ・パラメタ

[MINimum|MAXimum]

MINimum → 最小値の問合せ

MAXimum → 最大値の問合せ

応答形式

<NR3>

設定例

:SOURce1:FM:DEViation 1KHZ

CH1 の FM のピーク偏差を 1kHz に設定

2.3.119 変調発振モード FM

変調源 選択／問合せ

[[:SOURce[1|2]]:FM:SOURce

■[:SOURce[1|2]]:FM:SOURce

□[:SOURce[1|2]]:FM:SOURce?

説明

FM の変調源の選択 / 問合せ

設定パラメタ

INTernal|EXTernal

INTernal → 内部

EXTernal → 外部

クエリ・パラメタ

なし

応答形式

INT|EXT

※各応答データの意味については設定パラメタを参照

設定例

:SOURce1:FM:SOURce INTernal

CH1 の FM の変調源を内部に設定

2.3.120 変調発振モード FM

変調周波数 設定／問合せ

[[:SOURce[1|2]]:FM:INTernal:FREQuency

■[:SOURce[1|2]]:FM:INTernal:FREQuency

□[:SOURce[1|2]]:FM:INTernal:FREQuency?

説明

FM の内部変調周波数の設定 / 問合せ

設定パラメタ

<frequency>|MINimum|MAXimum

<frequency> ::= <REAL>[<eunits>][<units>]

<REAL> → 内部変調周波数 :0.1mHz ~ 100kHz,
分解能 :5 桁または 0.1mHz

<eunits> ::= M(メガ)|K|U|N

<units> ::= HZ

MINimum → 0.1mHz

MAXimum → 100kHz

クエリ・パラメタ

[MINimum|MAXimum]

MINimum → 最小値の問合せ

MAXimum → 最大値の問合せ

応答形式

<NR3>

設定例

:SOURce1:FM:INTernal:FREQuency 1KHZ

CH1 の FM の内部変調周波数を 1kHz に設定

2.3.121 変調発振モード FM

変調波形 選択／問合せ

[[:SOURce[1|2]]:FM:INTernal:FUNcTion[:SHApe]

■[:SOURce[1|2]]:FM:INTernal:FUNcTion[:SHApe]

□[:SOURce[1|2]]:FM:INTernal:FUNcTion[:SHApe]?

説明

FM の内部変調波形の選択 / 問合せ

設定パラメタ

SINusoid|SQUare|TRIangle|PRAMp|NRAMp|NOISe|USER

SINusoid → 正弦波
SQUare → 方形波
TRIangle → 三角波
PRAMp → 立ち上がりランプ波
NRAMp → 立ち下がりランプ波
NOISe → ノイズ
USER → 任意波

クエリ・パラメタ

なし

応答形式

SIN|SQU|TRI|PRAM|NRAM|NOIS|USER

※各応答データの意味については設定パラメタを参照

設定例

:SOURce1:FM:INTernal:FUNcTion:SHApe SINusoid

CH1 の FM の内部変調波形を正弦波に設定

2.3.122 変調発振モード FM

変調波形の任意波形 選択／問合せ

[[:SOURce[1|2]]:FM:INTernal:FUNcTion:USER

■[:SOURce[1|2]]:FM:INTernal:FUNcTion:USER

□[:SOURce[1|2]]:FM:INTernal:FUNcTion:USER?

説明

FM の内部変調波形の任意波形の選択 / 問合せ

設定パラメタ

<memory> ::= <INT>
<INT> メモリ番号 :0 ~ 128

クエリ・パラメタ

なし

応答形式

<NR1>

設定例

:SOURce1:FM:INTernal:FUNcTion:USER 3

CH1 の FM の内部変調波形の任意波形にメモリ番号 3 のデータを設定

備考

※メモリ番号 0 はエディットメモリです。

2.3.123 変調発振モード FM 同期信号出力 選択／問合せ :OUTPut[1|2]:SYNC:FM:TYPE

■:OUTPut[1|2]:SYNC:FM:TYPE

□:OUTPut[1|2]:SYNC:FM:TYPE?

説明

FM 時の同期出力の選択 / 問合せ

設定パラメタ

SYNC|MSYNc|MFCTn

SYNC → 波形同期

MSYNc → 内部変調同期

MFCTn → 内部変調信号

クエリ・パラメタ

なし

応答形式

SYNC|MSYN|MFCT

※各応答データの意味については設定パラメタを参照

設定例

:OUTPut1:SYNC:FM:TYPE SYNC

CH1 の FM 時の同期出力を波形同期に設定

2.3.124 変調発振モード PM 選択／問合せ [:SOURce[1|2]]:PM:STATe

■[:SOURce[1|2]]:PM:STATe

□[:SOURce[1|2]]:PM:STATe?

説明

発振モードを変調発振モード PM に切り替え

発振モードが変調発振モード PM か否かの問合せ

設定パラメタ

<state> ::= <BOL>

<BOL> → 0/OFF : 変調発振モード PM 時に連続発振モードへ切り替え

1/ON : 発振モードを変調 (PM) に切り替え

クエリ・パラメタ

なし

応答形式

<NBOL>

<NBOL> → 0 : 発振モードが変調発振モード PM でない

1 : 発振モードが変調発振モード PM

設定例

:SOURce1:PM:STATe ON

CH1 の発振モードを PM に切替え

2.3.125 変調発振モード PM ピーク偏差 設定／問合せ [:SOURce[1|2]]:PM[:DEVIation]

■[:SOURce[1|2]]:PM[:DEVIation]

□[:SOURce[1|2]]:PM[:DEVIation]?

説明

PM のピーク偏差の設定 / 問合せ

設定パラメタ

<deviation>|MINimum|MAXimum
<deviation> ::= <REAL>[<units>]
<REAL> → ピーク偏差 :0.000°～ 180.000°,
 分解能 :0.001°
<units> ::= DEG
MINimum → 0.000°
MAXimum → 180.000°

クエリ・パラメタ

[MINimum|MAXimum]
MINimum → 最小値の問合せ
MAXimum → 最大値の問合せ

応答形式

<NR3>

設定例

:SOURce1:PM:DEVIation 30DEG
CH1 の PM のピーク偏差を 30°に設定

2.3.126 変調発振モード PM 変調源 選択／問合せ [:SOURce[1|2]]:PM:SOURce

■[:SOURce[1|2]]:PM:SOURce

□[:SOURce[1|2]]:PM:SOURce?

説明

PM の変調源の選択 / 問合せ

設定パラメタ

INTernal|EXTernal
INTernal → 内部
EXTernal → 外部

クエリ・パラメタ

なし

応答形式

INT|EXT
※各応答データの意味については設定パラメタを参照

設定例

:SOURce1:PM:SOURce INTernal
CH1 の PM の変調源を内部に設定

2.3.127 変調発振モード PM

変調周波数 設定／問合せ

[[:SOURce[1|2]]:PM:INTernal:FREQuency

■[:SOURce[1|2]]:PM:INTernal:FREQuency

□[:SOURce[1|2]]:PM:INTernal:FREQuency?

説明

PM の内部変調周波数の設定 / 問合せ

設定パラメタ

<frequency>|MINimum|MAXimum

<frequency> ::= <REAL>[<eunits>][<units>]

<REAL> → 内部変調周波数 :0.1mHz ~ 100kHz
分解能 :5 桁または 0.1mHz

<eunits> ::= M(メガ)|K|U|N

<units> ::= HZ

MINimum → 0.1mHz

MAXimum → 100kHz

クエリ・パラメタ

[MINimum|MAXimum]

MINimum → 最小値の問合せ

MAXimum → 最大値の問合せ

応答形式

<NR3>

設定例

:SOURce1:PM:INTernal:FREQuency 1KHZ

CH1 の PM の内部変調周波数を 1kHz に設定

2.3.128 変調発振モード PM

変調波形 選択／問合せ

[[:SOURce[1|2]]:PM:INTernal:FUNcTion[:SHAPE]

■[:SOURce[1|2]]:PM:INTernal:FUNcTion[:SHAPE]

□[:SOURce[1|2]]:PM:INTernal:FUNcTion[:SHAPE]?

説明

PM の内部変調波形の選択 / 問合せ

設定パラメタ

SINusoid|SQUare|TRIangle|PRAMp|NRAMp|NOISe|USER

SINusoid → 正弦波

SQUare → 方形波

TRIangle → 三角波

PRAMp → 立ち上がりランプ波

NRAMp → 立ち下がりランプ波

NOISe → ノイズ

USER → 任意波

クエリ・パラメタ

なし

応答形式

SIN|SQU|TRI|PRAM|NRAM|NOIS|USER

※各応答データの意味については設定パラメタを参照

設定例

:SOURCE1:PM:INTERNAL:FUNCTION:SHAPE SINusoid
CH1 の PM の内部変調波形を正弦波に設定

2.3.129 変調発振モード PM

変調波形の任意波形 選択／問合せ

[:SOURCE[1|2]:PM:INTERNAL:FUNCTION:USER

■ [:SOURCE[1|2]:PM:INTERNAL:FUNCTION:USER

□ [:SOURCE[1|2]:PM:INTERNAL:FUNCTION:USER?

説明

PM の内部変調波形の任意波形の選択 / 問合せ

設定パラメタ

<memory> ::= <INT>
<INT> → メモリ番号 :0 ~ 128

クエリ・パラメタ

なし

応答形式

<NR1>

設定例

:SOURCE1:PM:INTERNAL:FUNCTION:USER 3
CH1 の PM の内部変調波形の任意波形にメモリ番号 3 のデータを設定

備考

※メモリ番号 0 はエディットメモリです。

2.3.130 変調発振モード PM

同期出力 選択／問合せ

:OUTPUT[1|2]:SYNC:PM:TYPE

■ :OUTPUT[1|2]:SYNC:PM:TYPE

□ :OUTPUT[1|2]:SYNC:PM:TYPE?

説明

PM 時の同期出力の選択 / 問合せ

設定パラメタ

SYNC|MSYNc|MFCTn
SYNC → 波形同期
MSYNc → 内部変調同期
MFCTn → 内部変調信号

クエリ・パラメタ

なし

応答形式

SYNC|MSYN|MFCT
※各応答データの意味については設定パラメタを参照

設定例

:OUTPUT1:SYNC:PM:TYPE SYNC
CH1 の PM 時の同期出力を波形同期に設定

2.3.131 変調発振モード AM 選択／問合せ [:SOURce[1|2]]:AM:STATe

■[:SOURce[1|2]]:AM:STATe

□[:SOURce[1|2]]:AM:STATe?

説明

発振モードを変調発振モード AM に切り替え
発振モードが変調発振モード AM か否かの問合せ

設定パラメタ

<state> ::= <BOL>

<BOL> → 0/OFF : 変調発振モード AM 時に連続発振モードへ切り替え
1/ON : 発振モードを変調 (AM) に切り替え

クエリ・パラメタ

なし

応答形式

<NBOL>

<NBOL> → 0 : 発振モードが変調発振モード AM でない
1 : 発振モードが変調発振モード AM

設定例

:SOURce1:AM:STATe ON

CH1 の発振モードを AM に切替え

2.3.132 変調発振モード AM 変調度 設定／問合せ [:SOURce[1|2]]:AM[:DEPTH]

■[:SOURce[1|2]]:AM[:DEPTH]

□[:SOURce[1|2]]:AM[:DEPTH]?

説明

AM の変調深度の設定 / 問合せ

設定パラメタ

<depth>|MINimum|MAXimum

<depth> ::= <REAL>[<units>]

<REAL> → 変調深度 :0.0% ~ 100.0%,
分解能 :0.1%

<units> ::= PCT

MINimum → 0.0%

MAXimum → 100.0%

クエリ・パラメタ

[MINimum|MAXimum]

MINimum → 最小値の問合せ

MAXimum → 最大値の問合せ

応答形式

<NR3>

設定例

:SOURce1:AM:DEPTH 30PCT

CH1 の AM の変調深度を 30% に設定

2.3.133 変調発振モード AM 変調源 選択／問合せ [:SOURce[1|2]]:AM:SOURce

■[:SOURce[1|2]]:AM:SOURce

□[:SOURce[1|2]]:AM:SOURce?

説明

AM の変調源の選択 / 問合せ

設定パラメタ

INTernal|EXTernal

INTernal → 内部

EXTernal → 外部

クエリ・パラメタ

なし

応答形式

INT|EXT

※各応答データの意味については設定パラメタを参照

設定例

:SOURce1:AM:SOURce INTernal

CH1 の AM の変調源を内部に設定

2.3.134 変調発振モード AM 変調周波数 設定／問合せ [:SOURce[1|2]]:AM:INTernal:FREQuency

■[:SOURce[1|2]]:AM:INTernal:FREQuency

□[:SOURce[1|2]]:AM:INTernal:FREQuency?

説明

AM の内部変調周波数の設定 / 問合せ

設定パラメタ

<frequency>|MINimum|MAXimum

<frequency> ::= <REAL>[<eunits>][<units>]

<REAL> → 内部変調周波数 :0.1mHz ~ 100kHz,
分解能 :5 桁または 0.1mHz

<eunits> ::= M(メガ)|K|U|N

<units> ::= HZ

MINimum → 0.1mHz

MAXimum → 100kHz

クエリ・パラメタ

[MINimum|MAXimum]

MINimum → 最小値の問合せ

MAXimum → 最大値の問合せ

応答形式

<NR3>

設定例

:SOURce1:AM:INTernal:FREQuency 1KHZ

CH1 の AM の内部変調周波数を 1kHz に設定

2.3.135 変調発振モード AM

変調波形 選択／問合せ

[[:SOURce[1|2]]:AM:INTernal:FUNcTion[:SHApe]

■[:SOURce[1|2]]:AM:INTernal:FUNcTion[:SHApe]

□[:SOURce[1|2]]:AM:INTernal:FUNcTion[:SHApe]?

説明

AM の内部変調波形の選択 / 問合せ

設定パラメタ

SINusoid|SQUare|TRIangle|PRAMp|NRAMp|NOISe|USER

SINusoid → 正弦波

SQUare → 方形波

TRIangle → 三角波

PRAMp → 立ち上がりランプ波

NRAMp → 立ち下がりランプ波

NOISe → ノイズ

USER → 任意波

クエリ・パラメタ

なし

応答形式

SIN|SQU|TRI|PRAM|NRAM|NOIS|USER

※各応答データの意味については設定パラメタを参照

設定例

:SOURce1:AM:INTernal:FUNcTion:SHApe SINusoid

CH1 の AM の内部変調波形を正弦波に設定

2.3.136 変調発振モード AM

変調波形の任意波形 選択／問合せ

[[:SOURce[1|2]]:AM:INTernal:FUNcTion:USER

■[:SOURce[1|2]]:AM:INTernal:FUNcTion:USER

□[:SOURce[1|2]]:AM:INTernal:FUNcTion:USER?

説明

AM の内部変調波形の任意波形の選択 / 問合せ

設定パラメタ

<memory> ::= <INT>

<INT> → メモリ番号 :0 ~ 128

クエリ・パラメタ

なし

応答形式

<NR1>

設定例

:SOURce1:AM:INTernal:FUNcTion:USER 3

CH1 の AM の内部変調波形の任意波形にメモリ番号 3 のデータを設定

備考

※メモリ番号 0 はエディットメモリです。

2.3.137 変調発振モード AM 同期信号出力 選択／問合せ :OUTPut[1|2]:SYNC:AM:TYPE

■:OUTPut[1|2]:SYNC:AM:TYPE

□:OUTPut[1|2]:SYNC:AM:TYPE?

説明

AM 時の同期出力の選択 / 問合せ

設定パラメタ

SYNC|MSYNc|MFCTn

SYNC → 波形同期

MSYNc → 内部変調同期

MFCTn → 内部変調信号

クエリ・パラメタ

なし

応答形式

SYNC|MSYN|MFCT

※各応答データの意味については設定パラメタを参照

設定例

:OUTPut1:SYNC:AM:TYPE SYNC

CH1 の AM 時の同期出力を波形同期に設定

2.3.138 変調発振モード AM(DSB-SC) 選択／問合せ [:SOURce[1|2]]:AMSC:STATe

■[:SOURce[1|2]]:AMSC:STATe

□[:SOURce[1|2]]:AMSC:STATe?

説明

発振モードを変調発振モード AM(DSB-SC) に切り替え

発振モードが変調発振モード AM(DSB-SC) か否かの問合せ

設定パラメタ

<state> ::= <BOL>

<BOL> → 0/OFF : 変調発振モード AM(DSB-SC)時に
連続発振モードへ切り替え

1/ON : 発振モードを変調 AM(DSB-SC) に切り替え

クエリ・パラメタ

なし

応答形式

<NBOL>

<NBOL> → 0 : 発振モードが変調発振モード AM(DSB-SC)でない

1 : 発振モードが変調発振モード AM(DSB-SC)

設定例

:SOURce1:AMSC:STATe ON

CH1 の発振モードを AM(DSB-SC) に切替え

2.3.139 変調発振モード AM(DSB-SC)

変調度 設定／問合せ

[:SOURce[1|2]:AMSC[:DEPT]h]

■[:SOURce[1|2]:AMSC[:DEPT]h]

□[:SOURce[1|2]:AMSC[:DEPT]h?]

説明

AM(DSB-SC) の変調深度の設定 / 問合せ

設定パラメタ

<depth>|MINimum|MAXimum

<depth> ::= <REAL>[<units>]

<REAL> → 変調深度 :0.0% ~ 100.0%,
分解能 :0.1%

<units> ::= PCT

MINimum → 0.0%

MAXimum → 100.0%

クエリ・パラメタ

[MINimum|MAXimum]

MINimum → 最小値の問合せ

MAXimum → 最大値の問合せ

応答形式

<NR3>

設定例

:SOURce1:AMSC:DEPT 30PCT

CH1 の AM(DSB-SC) の変調深度を 30% に設定

2.3.140 変調発振モード AM(DSB-SC)

変調源 選択／問合せ

[:SOURce[1|2]:AMSC:SOURce]

■[:SOURce[1|2]:AMSC:SOURce]

□[:SOURce[1|2]:AMSC:SOURce?]

説明

AM(DSB-SC) の変調源の選択 / 問合せ

設定パラメタ

INTernal|EXTernal

INTernal → 内部変調源

EXTernal → 外部変調源

クエリ・パラメタ

なし

応答形式

INT|EXT

※各応答データの意味については設定パラメタを参照

設定例

:SOURce1:AMSC:SOURce INTernal

CH1 の AM(DSB-SC) の変調源を内部変調源に設定

2.3.141 変調発振モード AM(DSB-SC)

変調周波数 設定／問合せ

[[:SOURce[1|2]]:AMSC:INTernal:FREQuency

■[:SOURce[1|2]]:AMSC:INTernal:FREQuency

□[:SOURce[1|2]]:AMSC:INTernal:FREQuency?

説明

AM(DSB-SC) の内部変調周波数の設定 / 問合せ

設定パラメタ

<frequency>|MINimum|MAXimum

<frequency> ::= <REAL>[<eunits>][<units>]

<REAL> → 内部変調周波数 :0.1mHz ~ 100kHz,
分解能 :5 桁または 0.1mHz

<eunits> ::= M(メガ)|K|U|N

<units> ::= HZ

MINimum → 0.1mHz

MAXimum → 100kHz

クエリ・パラメタ

[MINimum|MAXimum]

MINimum → 最小値の問合せ

MAXimum → 最大値の問合せ

応答形式

<NR3>

設定例

:SOURce1:AMSC:INTernal:FREQuency 1KHZ

CH1 の AM(DSB-SC) の内部変調周波数を 1kHz に設定

2.3.142 変調発振モード AM(DSB-SC)

変調波形 選択／問合せ

[[:SOURce[1|2]]:AMSC:INTernal:FUNction[:SHAPE]

■[:SOURce[1|2]]:AMSC:INTernal:FUNction[:SHAPE]

□[:SOURce[1|2]]:AMSC:INTernal:FUNction[:SHAPE]?

説明

AM(DSB-SC) の内部変調波形の選択 / 問合せ

設定パラメタ

SINusoid|SQUare|TRIangle|PRAMp|NRAMp|NOISe|USER

SINusoid → 正弦波

SQUare → 方形波

TRIangle → 三角波

PRAMp → 立ち上がりランプ波

NRAMp → 立ち下がりランプ波

NOISe → ノイズ

USER → 任意波

クエリ・パラメタ

なし

応答形式

SIN|SQU|TRI|PRAM|NRAM|NOIS|USER

※各応答データの意味については設定パラメタを参照

設定例

:SOURCE1:AMSC:INTERNAL:FUNCTION:SHAPE SINUSOID
CH1 の AM(DSB-SC) の内部変調波形を正弦波に設定

2.3.143 変調発振モード AM(DSB-SC)

変調波形の任意波形 選択／問合せ

[:SOURCE[1|2]:AMSC:INTERNAL:FUNCTION:USER

■ [:SOURCE[1|2]:AMSC:INTERNAL:FUNCTION:USER

□ [:SOURCE[1|2]:AMSC:INTERNAL:FUNCTION:USER?

説明

AM(DSB-SC) の内部変調波形の任意波形の選択 / 問合せ

設定パラメタ

<memory> ::= <INT>
<INT> → メモリ番号 :0 ~ 128

クエリ・パラメタ

なし

応答形式

<NR1>

設定例

:SOURCE1:AMSC:INTERNAL:FUNCTION:USER 3
CH1 の AM(DSB-SC) の内部変調波形の任意波形にメモリ番号 3 のデータを設定

備考

※メモリ番号 0 はエディットメモリです。

2.3.144 変調発振モード AM(DSB-SC)

同期信号出力 選択／問合せ

:OUTPUT[1|2]:SYNC:AMSC:TYPE

■ :OUTPUT[1|2]:SYNC:AMSC:TYPE

□ :OUTPUT[1|2]:SYNC:AMSC:TYPE?

説明

AM(DSB-SC) 時の同期出力の選択 / 問合せ

設定パラメタ

SYNC|MSYNc|MFCTn
SYNC → 波形同期
MSYNc → 内部変調同期
MFCTn → 内部変調信号

クエリ・パラメタ

なし

応答形式

SYNC|MSYN|MFCT
※各応答データの意味については設定パラメタを参照

設定例

:OUTPUT1:SYNC:AMSC:TYPE SYNC
CH1 の AM(DSB-SC) 時の同期出力を波形同期に設定

2.3.145 変調発振モード

DC オフセット変調 選択／問合せ

[[:SOURce[1|2]]:OFSM:STATe

■[:SOURce[1|2]]:OFSM:STATe

□[:SOURce[1|2]]:OFSM:STATe?

説明

発振モードを変調発振モード DC オフセット変調に切り替え
発振モードが変調発振モード DC オフセット変調 か否かの問合せ

設定パラメタ

<state> ::= <BOL>

<BOL> → 0/OFF : 変調発振モード DC オフセット変調時に
連続発振モードへ切り替え
1/ON : 発振モードを変調 (DC オフセット変調) に切り替え

クエリ・パラメタ

なし

応答形式

<NBOL>

<NBOL> → 0 : 発振モードが変調発振モード DC オフセット変調でない
1 : 発振モードが変調発振モード DC オフセット変調

設定例

:SOURce1:OFSM:STATe ON

CH1 の発振モードを DC オフセット変調に切替え

2.3.146 変調発振モード DC オフセット変調

ピーク偏差 設定／問合せ

[[:SOURce[1|2]]:OFSM[:DEViation]

■[:SOURce[1|2]]:OFSM[:DEViation]

□[:SOURce[1|2]]:OFSM[:DEViation]?

説明

DC オフセット変調のピーク偏差の設定 / 問合せ

設定パラメタ

<deviation>|MINimum|MAXimum

<deviation> ::= <REAL>[<eunits>][<units>]

<REAL> → ピーク偏差 :0V ~ 10V / 開放,
分解能 : (499.9mV 以下) 4 桁または 0.1mV,
(0.5V 以上) 5 桁または 1mV

<eunits> ::= M

<units> ::= V

MINimum → 0V / 開放

MAXimum → 10V / 開放

クエリ・パラメタ

[MINimum|MAXimum]

MINimum → 最小値の問合せ

MAXimum → 最大値の問合せ

応答形式

<NR3>

設定例

:SOURCE1:OFSM:DEVIation 3V
CH1 の DC オフセット変調のピーク偏差を 3V に設定

2.3.147 変調発振モード DC オフセット変調 変調源 選択／問合せ [:SOURCE[1|2]]:OFSM:SOURce

■[:SOURCE[1|2]]:OFSM:SOURce

□[:SOURCE[1|2]]:OFSM:SOURce?

説明

DC オフセット変調の変調源の選択 / 問合せ

設定パラメタ

INTernal|EXTernal

INTernal → 内部

EXTernal → 外部

クエリ・パラメタ

なし

応答形式

INT|EXT

※各応答データの意味については設定パラメタを参照

設定例

:SOURCE1:OFSM:SOURce INTernal

CH1 の DC オフセット変調の変調源を内部に設定

2.3.148 変調発振モード DC オフセット変調 変調周波数 設定／問合せ [:SOURCE[1|2]]:OFSM:INTernal:FREQuency

■[:SOURCE[1|2]]:OFSM:INTernal:FREQuency

□[:SOURCE[1|2]]:OFSM:INTernal:FREQuency?

説明

DC オフセット変調の内部変調周波数の設定 / 問合せ

設定パラメタ

<frequency>|MINimum|MAXimum

<frequency> ::= <REAL>[<eunits>][<units>]

<REAL> → 内部変調周波数 :0.1mHz ~ 100kHz,
分解能 :5 桁または 0.1mHz

<eunits> ::= M(メガ)|K|U|N

<units> ::= HZ

MINimum → 0.1mHz

MAXimum → 100kHz

クエリ・パラメタ

[MINimum|MAXimum]

MINimum → 最小値の問合せ

MAXimum → 最大値の問合せ

応答形式

<NR3>

設定例

:SOURCE1:OFSM:INTernal:FREQuency 1KHZ

2.3.149 変調発振モード DC オフセット変調

変調波形 選択／問合せ

[[:SOURce[1|2]]:OFSM:INTernal:FUNCTion[:SHAPE]

■[:SOURce[1|2]]:OFSM:INTernal:FUNCTion[:SHAPE]

□[:SOURce[1|2]]:OFSM:INTernal:FUNCTion[:SHAPE]?

説明

DC オフセット変調の内部変調波形の選択 / 問合せ

設定パラメタ

SINusoid|SQUare|TRIangle|PRAMp|NRAMp|NOISe|USER

SINusoid → 正弦波

SQUare → 方形波

TRIangle → 三角波

PRAMp → 立ち上がりランプ波

NRAMp → 立ち下がりランプ波

NOISe → ノイズ

USER → 任意波

応答形式

SIN|SQU|TRI|PRAM|NRAM|NOIS|USER

※各応答データの意味については設定パラメタを参照

設定例

:SOURce1:FM:INTernal:FUNCTion:SHAPE SINusoid

CH1 の DC オフセット変調の内部変調波形を正弦波に設定

2.3.150 変調発振モード DC オフセット変調

変調波形の任意波形 選択／問合せ

[[:SOURce[1|2]]:OFSM:INTernal:FUNCTion:USER

■[:SOURce[1|2]]:OFSM:INTernal:FUNCTion:USER

□[:SOURce[1|2]]:OFSM:INTernal:FUNCTion:USER?

説明

DC オフセット変調の内部変調波形の任意波形の選択 / 問合せ

設定パラメタ

<memory> ::= <INT>

<INT> → メモリ番号 :0 ~ 128

クエリ・パラメタ

なし

応答形式

<NR1>

設定例

:SOURce1:OFSM:INTernal:FUNCTion:USER 3

CH1 の DC オフセット変調の内部変調波形の任意波形にメモリ番号 3 のデータを設定

備考

※メモリ番号 0 はエディットメモリです。

2.3.151 変調発振モード DC オフセット変調 同期信号出力 選択/問合せ :OUTPut[1|2]:SYNC:OFSM:TYPE

■:OUTPut[1|2]:SYNC:OFSM:TYPE

□:OUTPut[1|2]:SYNC:OFSM:TYPE?

説明

DC オフセット変調時の同期出力の選択 / 問合せ

設定パラメタ

SYNC|MSYNc|MFCTn

SYNC → 波形同期

MSYNc → 内部変調同期

MFCTn → 内部変調信号

クエリ・パラメタ

なし

応答形式

SYNC|MSYN|MFCT

※各応答データの意味については設定パラメタを参照

設定例

:OUTPut1:SYNC:OFSM:TYPE SYNC

CH1 の DC オフセット変調時の同期出力を波形同期に設定

2.3.152 変調発振モード PWM 選択/問合せ [:SOURce[1|2]]:PWM:STATe

■[:SOURce[1|2]]:PWM:STATe

□[:SOURce[1|2]]:PWM:STATe?

説明

発振モードを変調発振モード PWM に切り替え

発振モードが変調発振モード PWM か否かの問合せ

設定パラメタ

<state> ::= <BOL>

<BOL> → 0/OFF : 変調発振モード PWM 時に連続発振モードへ切り替え

1/ON : 発振モードを変調 (PWM) に切り替え

クエリ・パラメタ

なし

応答形式

<NBOL>

<NBOL> → 0: 発振モードが変調発振モード PWM でない

1: 発振モードが変調発振モード PWM

設定例

:SOURce1:PWM:STATe ON

CH1 の発振モードを PWM に切替え

2.3.153 変調発振モード PWM

ピーク偏差 設定／問合せ

[[:SOURce[1|2]]:PWM[:DEVIation]:DCYCLE

■[:SOURce[1|2]]:PWM[:DEVIation]:DCYCLE

□[:SOURce[1|2]]:PWM[:DEVIation]:DCYCLE?

説明

PWM のピーク偏差の設定 / 問合せ

設定パラメタ

<deviation>|MINimum|MAXimum

<deviation> ::= <REAL>[<units>]

<REAL> → (方形波 (デューティ可変範囲標準))

ピーク偏差 :0.0000% ~ 49.9900%,

分解能 :0.0001%,

(方形波 (デューティ可変範囲拡張))

ピーク偏差 :0.0000% ~ 50.0000%,

分解能 :0.0001%,

(パルス波)

ピーク偏差 :0.0000% ~ 49.9000%,

分解能 :0.0001%

<units> ::= PCT

MINimum → 0.0000%

MAXimum → (方形波 (デューティ可変範囲標準))49.9900%,

(方形波 (デューティ可変範囲拡張))50.0000%,

(パルス波)49.9000%

クエリ・パラメタ

[MINimum|MAXimum]

MINimum → 最小値の問合せ

MAXimum → 最大値の問合せ

応答形式

<NR3>

設定例

:SOURce1:PWM:DEVIation:DCYCLE 30PCT

CH1 の PWM のピーク偏差を 30% に設定

2.3.154 変調発振モード PWM

変調源 選択／問合せ

[[:SOURce[1|2]]:PWM:SOURce

■[:SOURce[1|2]]:PWM:SOURce

□[:SOURce[1|2]]:PWM:SOURce?

説明

PWM の変調源の選択 / 問合せ

設定パラメタ

INTernal|EXTernal

INTernal → 内部

EXTernal → 外部

クエリ・パラメタ

なし

応答形式

INT|EXT

※各応答データの意味については設定パラメタを参照

設定例

:SOURce1:PWM:SOURce INTernal

CH1 の PWM の変調源を内部に設定

2.3.155 変調発振モード PWM

変調周波数 設定／問合せ

[[:SOURce[1|2]]:PWM:INTernal:FREQuency

■[:SOURce[1|2]]:PWM:INTernal:FREQuency

□[:SOURce[1|2]]:PWM:INTernal:FREQuency?

説明

PWM の内部変調周波数の設定 / 問合せ

設定パラメタ

<frequency>|MINimum|MAXimum

<frequency> ::= <REAL>[<eunits>][<units>]

<REAL> → 内部変調周波数 :0.1mHz ~ 100kHz
分解能 :5 桁または 0.1mHz

<eunits> ::= M(メガ)|K|U|N

<units> ::= HZ

MINimum → 0.1mHz

MAXimum → 100kHz

クエリ・パラメタ

[MINimum|MAXimum]

MINimum → 最小値の問合せ

MAXimum → 最大値の問合せ

応答形式

<NR3>

設定例

:SOURce1:PWM:INTernal:FREQuency 1KHZ

CH1 の PWM の内部変調周波数を 1kHz に設定

2.3.156 変調発振モード PWM

変調波形 選択／問合せ

[[:SOURce[1|2]]:PWM:INTernal:FUNcTion[:SHAPE]

■[:SOURce[1|2]]:PWM:INTernal:FUNcTion[:SHAPE]

□[:SOURce[1|2]]:PWM:INTernal:FUNcTion[:SHAPE]?

説明

PWM の内部変調波形の選択 / 問合せ

設定パラメタ

SINusoid|SQUare|TRIangle|PRAMp|NRAMp|NOISe|USER

SINusoid → 正弦波

SQUare → 方形波

TRIangle → 三角波

PRAMp → 立ち上がりランプ波

NRAMp → 立ち下がりランプ波

NOISe → ノイズ

USER → 任意波

クエリ・パラメタ

なし

応答形式

SIN|SQU|TRI|PRAM|NRAM|NOIS|USER

※各応答データの意味については設定パラメタを参照

設定例

:SOURce1:PWM:INTernal:FUNCTion:SHAPE SINusoid

CH1 の PWM の内部変調波形を正弦波に設定

2.3.157 変調発振モード PWM

変調波形の任意波形 選択／問合せ

[[:SOURce[1|2]]:PWM:INTernal:FUNCTion:USER

■[:SOURce[1|2]]:PWM:INTernal:FUNCTion:USER

□[:SOURce[1|2]]:PWM:INTernal:FUNCTion:USER?

説明:

PWM の内部変調波形の任意波形の選択 / 問合せ

設定パラメタ

<memory> ::= <INT>

<INT> → メモリ番号 :0 ~ 128

クエリ・パラメタ

なし

応答形式

<NR1>

設定例

:SOURce1:PWM:INTernal:FUNCTion:USER 3

CH1 の PWM の内部変調波形の任意波形にメモリ番号 3 のデータを設定

備考

※メモリ番号 0 はエディットメモリです。

2.3.158 変調発振モード PWM

同期信号出力 選択／問合せ

:OUTPut[1|2]:SYNC:PWM:TYPE

■:OUTPut[1|2]:SYNC:PWM:TYPE

□:OUTPut[1|2]:SYNC:PWM:TYPE?

説明

PWM 時の同期出力の選択 / 問合せ

設定パラメタ

SYNC|MSYNc|MFCTn

SYNC → 波形同期

MSYNc → 内部変調同期

MFCTn → 内部変調信号

クエリ・パラメタ

なし

応答形式

SYNC|MSYN|MFCT

※各応答データの意味については設定パラメタを参照

設定例

:OUTPut1:SYNC:PWM:TYPE SYNC
CH1 の PWM 時の同期出力を波形同期に設定

2.3.159 スイープ発振モード

スイープ 選択／問合せ

[[:SOURce[1|2]]:SWEep:MODE

■[:SOURce[1|2]]:SWEep:MODE

□[:SOURce[1|2]]:SWEep:MODE?

説明

スイープモードの選択 / 問合せ

設定パラメタ

SINGle|CONTInuous|GATed

SINGle	→	単発
CONTInuous	→	連続
GATed	→	ゲーテッド単発

クエリ・パラメタ

なし

応答形式

SING|CONT|GAT

※各応答データの意味については設定パラメタを参照

設定例

:SOURce1:SWEep:MODE SINGLE
CH1 のスイープモードを単発に設定

2.3.160 基本スイープ設定

スイープの傾き 選択／問合せ

[[:SOURce[1|2]]:SWEep:SPACing

■[:SOURce[1|2]]:SWEep:SPACing

□[:SOURce[1|2]]:SWEep:SPACing?

説明

スイープの傾きの選択 / 問合せ

設定パラメタ

LINear|LOGarithmic

LINear	→	リニア
LOGarithmic	→	対数

クエリ・パラメタ

なし

応答形式

LIN|LOG

※各応答データの意味については設定パラメタを参照

設定例

:SOURce1:SWEep:SPACing LINear
CH1 のスイープの傾きをリニアに設定

2.3.161 基本スイープ設定

スイープ方向 選択／問合せ

[[:SOURce[1|2]]:SWEep:INTernal:FUNCTion

■[:SOURce[1|2]]:SWEep:INTernal:FUNCTion

□[:SOURce[1|2]]:SWEep:INTernal:FUNCTion?

説明

スイープ方向の選択 / 問合せ

設定/パラメタ

RAMP|TRIangle

RAMP → 片道

TRIangle → 往復

クエリ・パラメタ

なし

応答形式

RAMP|TRI

※各応答データの意味については設定パラメタを参照

設定例

:SOURce1:SWEep:INTernal:FUNCTion RAMP

CH1 のスイープ方向を片道に設定

2.3.162 基本スイープ設定

スイープ時間 設定／問合せ

[[:SOURce[1|2]]:SWEep:TIME

■[:SOURce[1|2]]:SWEep:TIME

□[:SOURce[1|2]]:SWEep:TIME?

説明

スイープ時間の設定 / 問合せ

設定/パラメタ

<time>|MINimum|MAXimum

<time> ::= <REAL>[<eunits>][<units>]

<REAL> → スイープ時間 :0.1ms ~ 10,000s
分解能 :4 桁または 0.1ms

<eunits> ::= MA|K|M|U|N

<units> ::= S

MINimum → 0.1ms

MAXimum → 10,000s

クエリ・パラメタ

[MINimum|MAXimum]

MINimum → 最小値の問合せ

MAXimum → 最大値の問合せ

応答形式

<NR3>

設定例

:SOURce1:SWEep:TIME 1MS

CH1 のスイープ時間を 1ms に設定

2.3.163 基本スイープ設定 ストップレベル 設定／問合せ [:SOURce[1|2]]:SWEep:SLEVel

■[:SOURce[1|2]]:SWEep:SLEVel

□[:SOURce[1|2]]:SWEep:SLEVel?

説明

ゲートッド単発スイープ時の発振停止中のストップレベル値の設定 / 問合せ

設定パラメタ

<level>|MAXimum|MINimum

<level> ::= <REAL>[<units>]

<REAL> → ストップレベル値 :-100.00% ~ 100.00%,
分解能 :0.01%

<units> ::= PCT

MINimum → -100.00%

MAXimum → 100.00%

クエリ・パラメタ

[MINimum|MAXimum]

MINimum → 最小値の問合せ

MAXimum → 最大値の問合せ

応答形式

<NR3>

設定例

:SOURce1:SWEep:SLEVel 20PCT

CH1 のゲートッド単発スイープ時の発振停止中のストップレベル値を 20% に設定

2.3.164 基本スイープ設定 ストップレベル 選択／問合せ [:SOURce[1|2]]:SWEep:SLEVel:STATe

■[:SOURce[1|2]]:SWEep:SLEVel:STATe

□[:SOURce[1|2]]:SWEep:SLEVel:STATe?

説明

単発スイープ及びゲートッド単発スイープ時の発振停止中のストップレベルの
選択 / 問合せ

設定パラメタ

<state> ::= <BOL>

<BOL> → 0/OFF : 無効
1/ON : 有効

クエリ・パラメタ

なし

応答形式

<NBOL>

設定例

:SOURce1:SWEep:SLEVel:STATe ON

CH1 の単発スイープ及びゲートッド単発スイープ時の発振停止中のストップレベルを
有効に設定

2.3.165 基本スイープ設定

発振停止単位 設定／問合せ

[:SOURce[1|2]]:SWEep:OSTop

■[:SOURce[1|2]]:SWEep:OSTop

□[:SOURce[1|2]]:SWEep:OSTop?

説明

スイープ発振時の発振停止単位の選択 / 問合せ

設定パラメタ

HALF|CYCLe

HALF → 半周期

CYCLe → 1 周期

クエリ・パラメタ

なし

応答形式

HALF|CYCL

※各応答データの意味については設定パラメタを参照

設定例

:SOURce1:SWEep:OSTop HALF

CH1 のスイープ発振時の発振停止単位を半周期に設定

2.3.166 基本スイープ設定

マルチコネクタ制御オン／オフ 選択／問合せ

[:SOURce[1|2]]:SWEep:MCONnector:STATe

■[:SOURce[1|2]]:SWEep:MCONnector:STATe

□[:SOURce[1|2]]:SWEep:MCONnector:STATe?

説明

マルチコネクタ制御の許可 / 禁止の選択 / 問合せ

設定パラメタ

<state> ::= <BOL>

<BOL> → 0/OFF : 無効

1/ON : 有効

クエリ・パラメタ

なし

応答形式

<NBOL>

設定例

:SOURce1:SWEep:MCONnector:STATe ON

CH1 のマルチコネクタ制御を有効に設定

2.3.167 基本スイープ設定

スイープ同期出力 選択／問合せ

:OUTPut[1|2]:SYNC:SWEep:TYPE

■:OUTPut[1|2]:SYNC:SWEep:TYPE

□:OUTPut[1|2]:SYNC:SWEep:TYPE?

説明

スイープ同期出力の選択 / 問合せ

設定パラメタ

SYNC|SSYNc|XDRive|MARKer

SYNC → 基準位相同期
SSYNc → スイープ同期
XDRive → スイープ X ドライブ
MARKer → マーカ

クエリ・パラメタ

なし

応答形式

SYNC|SSYN|XDR|MARK

※各応答データの意味については設定パラメタを参照

設定例

:SOURce1:SYNC:SWEep:TYPE SYNC
CH1 のスイープ同期出力基準位相同期に設定

2.3.168 スイープ発振モード

周波数スイープ 選択 / 問合せ

[[:SOURce[1|2]]:FREQuency:MODE

■[:SOURce[1|2]]:FREQuency:MODE

□[:SOURce[1|2]]:FREQuency:MODE?

説明

発振モードをスイープ発振 周波数スイープに切り替え
発振モードがスイープ発振 周波数スイープか否かの問合せ

設定パラメタ

CW|FIXed|SWEep

CW → スイープ発振 周波数スイープ時に連続発振へ切り替え
FIXed → スイープ発振 周波数スイープ時に連続発振へ切り替え
SWEep → 発振モードを スイープ発振 周波数スイープに切り替え

クエリ・パラメタ

なし

応答形式

CW|FIX|SWE

CW | FIX : 発振モードがスイープ発振 周波数スイープでない
SWE : 発振モードがスイープ発振 周波数スイープ

設定例

:SOURce1:FREQuency:MODE SWEep
CH1 の発振モードを周波数スイープに設定

2.3.169 周波数スイープ

開始値 設定 / 問合せ

[[:SOURce[1|2]]:FREQuency:STARt

■[:SOURce[1|2]]:FREQuency:STARt

□[:SOURce[1|2]]:FREQuency:STARt?

説明

周波数スイープのスタート値の設定 / 問合せ

設定パラメタ

<frequency>|MINimum|MAXimum
 <frequency> ::= <REAL>[<eunits>][<units>]
 <REAL> → スタート値 :0.01μHz ~ 30MHz,
 分解能 :0.01μHz
 ※設定範囲は、波形及び発振モードにより異なります。
 <eunits> ::= M(メガ)|K|U|N
 <units> ::= HZ
 MINimum → 最小値の設定
 MAXimum → 最大値の設定

クエリ・パラメタ

[MINimum|MAXimum]
 MINimum → 最小値の問合せ
 MAXimum → 最大値の問合せ

応答形式

<NR3>

設定例

:SOURce1:FREQuency:STARt 1KHZ
 CH1 の周波数スイープのスタート値を 1kHz に設定

2.3.170 周波数スイープ

停止値 設定／問合せ

[[:SOURce[1|2]]:FREQuency:STOP

■[:SOURce[1|2]]:FREQuency:STOP

□[:SOURce[1|2]]:FREQuency:STOP?

説明

周波数スイープのストップ値の設定 / 問合せ

設定パラメタ

<frequency>|MINimum|MAXimum
 <frequency> ::= <REAL>[<eunits>][<units>]
 <REAL> → ストップ値 :0.01μHz ~ 30MHz,
 分解能 :0.01μHz
 ※設定範囲は、波形及び発振モードにより異なります。
 <eunits> ::= M(メガ)|K|U|N
 <units> ::= HZ
 MINimum → 最小値の設定
 MAXimum → 最大値の設定

クエリ・パラメタ

[MINimum|MAXimum]
 MINimum → 最小値の問合せ
 MAXimum → 最大値の問合せ

応答形式

<NR3>

設定例

:SOURce1:FREQuency:STOP 1KHZ
 CH1 の周波数スイープのストップ値を 1kHz に設定

2.3.171 周波数スイープ

センタ値 設定／問合せ

[[:SOURce[1|2]]:FREQuency:CENTer

■[:SOURce[1|2]]:FREQuency:CENTer

□[:SOURce[1|2]]:FREQuency:CENTer?

説明

周波数スイープのセンタ値の設定 / 問合せ

設定パラメタ

<frequency>|MINimum|MAXimum

<frequency> ::= <REAL>[<eunits>][<units>]

<REAL> → センタ値 :0.01μHz ~ 30MHz

分解能 :0.01μHz

※設定範囲は、波形及び発振モードにより異なります。

<eunits> ::= M(メガ)|K|U|N

<units> ::= HZ

MINimum → 最小値の設定

MAXimum → 最大値の設定

クエリ・パラメタ

[MINimum|MAXimum]

MINimum → 最小値の問合せ

MAXimum → 最大値の問合せ

応答形式

<NR3>

設定例

:SOURce1:FREQuency:CENTer 1KHZ

CH1 の周波数スイープのセンタ値を 1kHz に設定

2.3.172 周波数スイープ

スパン値 設定／問合せ

[[:SOURce[1|2]]:FREQuency:SPAN

■[:SOURce[1|2]]:FREQuency:SPAN

□[:SOURce[1|2]]:FREQuency:SPAN?

説明

周波数スイープのスパン値の設定 / 問合せ

設定パラメタ

<frequency>|MINimum|MAXimum

<frequency> ::= <REAL>[<eunits>][<units>]

<REAL> → スパン値 :0.00000000Hz ~ 29999999.99999999Hz,

分解能 :0.01μHz

※設定範囲は、波形及び発振モードにより異なります。

<eunits> ::= M(メガ)|K|U|N

<units> ::= HZ

MINimum → 最小値の設定

MAXimum → 最大値の設定

クエリ・パラメタ

[MINimum|MAXimum]

MINimum → 最小値の問合せ

MAXimum → 最大値の間合せ

応答形式

<NR3>

設定例

:SOURce1:FREQuency:SPAN 1KHZ

CH1 の周波数スイープのスパン値を 1kHz に設定

2.3.173 周波数スイープ

マーカ値 設定／間合せ

[[:SOURce[1|2]]:MARKer:FREQuency

■[:SOURce[1|2]]:MARKer:FREQuency

□[:SOURce[1|2]]:MARKer:FREQuency?

説明

周波数スイープのマーカ値の設定 / 間合せ

設定パラメタ

<frequency>|CENTer|MINimum|MAXimum

<frequency> ::= <REAL>[<eunits>][<units>]

<REAL> → マーカ値 :0.01μHz ~ 30MHz,
分解能 :0.01μHz

※設定範囲は、波形及び発振モードにより異なる。

<eunits> ::= M(メガ)|K|U|N

<units> ::= HZ

CENTer → 周波数スイープのセンタ値

MINimum → 最小値の設定

MAXimum → 最大値の設定

クエリ・パラメタ

[CENTer|MINimum|MAXimum]

CENTer → 周波数スイープのセンタ値の間合せ

MINimum → 最小値の間合せ

MAXimum → 最大値の間合せ

応答形式

<NR3>

設定例

:SOURce1:MARKer:FREQuency 1KHZ

CH1 の周波数スイープのマーカ値を 1kHz に設定

2.3.174 周波数スイープ

開始／停止値スワップ 設定

[[:SOURce[1|2]]:FREQuency:SWAP

■[:SOURce[1|2]]:FREQuency:SWAP

説明

周波数スイープのスタート値とストップ値の交換

設定パラメタ

なし

設定例

:SOURce1:FREQuency:SWAP

CH1 の周波数スイープのスタート値とストップ値を交換

2.3.175 周波数スイープ

開始／停止値出力 設定

[[:SOURce[1|2]]:FREQuency:STATe

■[:SOURce[1|2]]:FREQuency:STATe

説明

周波数スイープの状態切替え

設定パラメタ

START|STOP

START → 出力をスタート値に切替え

STOP → 出力をストップ値に切替え

設定例

:SOURce1:FREQuency:STATe START

CH1 の周波数スイープの状態をスタート値に切替え

2.3.176 スイープ発振モード

位相スイープ 選択／問合せ

[[:SOURce[1|2]]:PHASe:MODE

■[:SOURce[1|2]]:PHASe:MODE

□[:SOURce[1|2]]:PHASe:MODE?

説明

発振モードをスイープ発振 位相スイープに切り替え

発振モードがスイープ発振 位相スイープか否かの問合せ

設定パラメタ

FIXed|SWEep

FIXed → スイープ発振 位相スイープ時に連続発振へ切り替え

SWEep → 発振モードを スイープ発振 位相スイープに切り替え

クエリ・パラメタ

なし

応答形式

FIX|SWE

FIX : 発振モードがスイープ発振 位相スイープでない

SWE : 発振モードがスイープ発振 位相スイープ

設定例

:SOURce1:PHASe:MODE SWEep

CH1 の発振モードを位相スイープに設定

2.3.177 位相スイープ

開始値 設定／問合せ

[[:SOURce[1|2]]:PHASe:START

■[:SOURce[1|2]]:PHASe:START

□[:SOURce[1|2]]:PHASe:START?

説明

位相スイープのスタート値の設定 / 問合せ

設定パラメタ

<phase>|MINimum|MAXimum

<phase> ::= <REAL>[<units>]

<REAL> → スタート値 :-1800.000° ~ 1800.000°
 分解能 :0.001°
 <units> ::= DEG
 MINimum → -1800.000°
 MAXimum → 1800.000°

クエリ・パラメタ

[MINimum|MAXimum]
 MINimum → 最小値の問合せ
 MAXimum → 最大値の問合せ

応答形式

<NR3>

設定例

:SOURce1:PHASe:STARt 90DEG
 CH1 の位相スイープのスタート値を 90° に設定

2.3.178 位相スイープ

停止値 設定／問合せ

[[:SOURce[1|2]]:PHASe:STOP

■[:SOURce[1|2]]:PHASe:STOP

□[:SOURce[1|2]]:PHASe:STOP?

説明

位相スイープのストップ値の設定 / 問合せ

設定パラメタ

<phase>|MINimum|MAXimum
 <phase> ::= <REAL>[<units>]
 <REAL> → ストップ値 :-1800.000° ~ 1800.000°
 分解能 :0.001°
 <units> ::= DEG
 MINimum → -1800.000°
 MAXimum → 1800.000°

クエリ・パラメタ

[MINimum|MAXimum]
 MINimum → 最小値の問合せ
 MAXimum → 最大値の問合せ

応答形式

<NR3>

設定例

:SOURce1:PHASe:STOP 90DEG
 CH1 の位相スイープのストップ値を 90° に設定

2.3.179 位相スイープ

センタ値 設定／問合せ

[[:SOURce[1|2]]:PHASe:CENTer

■[:SOURce[1|2]]:PHASe:CENTer

□[:SOURce[1|2]]:PHASe:CENTer?

説明

位相スイープのセンタ値の設定 / 問合せ

2.3.181 位相スイープ マーカ値 設定／問合せ [:SOURce[1|2]]:MARKer:PHASe

■[:SOURce[1|2]]:MARKer:PHASe

□[:SOURce[1|2]]:MARKer:PHASe?

説明

位相スイープのマーカ値の設定 / 問合せ

設定パラメタ

<phase>|CENTer|MINimum|MAXimum
<phase> ::= <REAL>[<units>]
<REAL> → マーカ値 :-1800.000° ~ 1800.000°,
 分解能 :0.001°
<units> ::= DEG
CENTer → 位相スイープのセンタ値
MINimum → -1800.000°
MAXimum → 1800.000°

クエリ・パラメタ

[CNETer|MINimum|MAXimum]
CENTer → 位相スイープのセンタ値の問合せ
MINimum → 最小値の問合せ
MAXimum → 最大値の問合せ

応答形式

<NR3>

設定例

:SOURce1:MARKer:PHASe 90DEG
CH1 の位相スイープのマーカ値を 90° に設定

2.3.182 位相スイープ 開始／停止値スワップ 設定 [:SOURce[1|2]]:PHASe:SWAP

■[:SOURce[1|2]]:PHASe:SWAP

説明

位相スイープのスタート値とストップ値の交換

設定パラメタ

なし

設定例

:SOURce1:PHASe:SWAP
CH1 の位相スイープのスタート値とストップ値を交換

2.3.183 位相スイープ 開始／停止値出力 設定 [:SOURce[1|2]]:PHASe:STATe

■[:SOURce[1|2]]:PHASe:STATe

説明

位相スイープの状態切替え

設定パラメタ

STARt|STOP

STARt → 出力をスタート値に切替え

STOP → 出力をストップ値に切替え

設定例

:SOURce1:PHASe:STATe STARt

CH1 の位相スイープの状態をスタート値に切替え

2.3.184 スイープ発振モード

振幅スイープ 選択/問合せ

[[:SOURce[1|2]]:VOLTage[:LEVel][:IMMediate][:AMPLitude]:MODE

■[:SOURce[1|2]]:VOLTage[:LEVel][:IMMediate][:AMPLitude]:MODE

□[:SOURce[1|2]]:VOLTage[:LEVel][:IMMediate][:AMPLitude]:MODE?

説明

発振モードをスイープ発振 振幅スイープに切り替え

発振モードがスイープ発振 振幅スイープか否かの問合せ

設定/パラメタ

FIXed|SWEep

FIXed → スイープ発振 振幅スイープ時に連続発振へ切り替え

SWEep → 発振モードを スイープ発振 振幅スイープに切り替え

クエリ・パラメタ

なし

応答形式

FIX|SWE

FIX : 発振モードがスイープ発振 振幅スイープでない

SWE : 発振モードがスイープ発振 振幅スイープ

設定例

:SOURce1:VOLTage:LEVel:IMMediate:AMPLitude:MODE SWEep

CH1 の発振モードを振幅スイープに設定

2.3.185 振幅スイープ

開始値 設定/問合せ

[[:SOURce[1|2]]:VOLTage[:LEVel][:IMMediate][:AMPLitude]:STARt

■[:SOURce[1|2]]:VOLTage[:LEVel][:IMMediate][:AMPLitude]:STARt

□[:SOURce[1|2]]:VOLTage[:LEVel][:IMMediate][:AMPLitude]:STARt?

説明

振幅スイープのスタート値の設定 / 問合せ

設定/パラメタ

<amplitude>|MINimum|MAXimum

<amplitude> ::= <REAL>[<eunits>][<units>]

<REAL> → スタート値 : 0Vp-p ~ 20Vp-p / 開放,

0Vp-p ~ 10Vp-p / 50Ω,

分解能 : (999.9mVp-p 以下) 4桁または0.1mVp-p,

(1Vp-p 以上) 5桁または 1mVp-p

<eunits> ::= M

<units> ::= VPP|VPK|VRMS|DBV|DBM

MINimum → 0Vp-p

MAXimum → 20Vp-p / 開放, 10Vp-p / 50Ω

クエリ・パラメタ

[MINimum|MAXimum]

MINimum → 最小値の問合せ

MAXimum → 最大値の問合せ

応答形式

<NR3>

設定例

:SOURce1:VOLTage:LEVel:IMMediate:AMPLitude:STARt 5VPP

CH1 の振幅スイープのスタート値を 5Vp-p に設定

2.3.186 振幅スイープ

停止値 設定／問合せ

[[:SOURce[1|2]]:VOLTage[:LEVel][:IMMediate][:AMPLitude]:STOP

■[:SOURce[1|2]]:VOLTage[:LEVel][:IMMediate][:AMPLitude]:STOP

□[:SOURce[1|2]]:VOLTage[:LEVel][:IMMediate][:AMPLitude]:STOP?

説明

振幅スイープのストップ値の設定 / 問合せ

設定パラメタ

<amplitude>|MINimum|MAXimum

<amplitude> ::= <REAL>[<eunits>][<units>]

<REAL> → ストップ値 : 0Vp-p ~ 20Vp-p / 開放,

0Vp-p ~ 10Vp-p / 50Ω,

分解能 : (999.9mVp-p 以下) 4 桁または 0.1mVp-p,

(1Vp-p 以上) 5 桁または 1mVp-p

<eunits> ::= M

<units> ::= VPP|VPK|VRMS|DBV|DBM

MINimum → 0Vp-p

MAXimum → 20Vp-p / 開放,

10Vp-p / 50Ω

クエリ・パラメタ

[MINimum|MAXimum]

MINimum → 最小値の問合せ

MAXimum → 最大値の問合せ

応答形式

<NR3>

設定例

:SOURce1:VOLTage:LEVel:IMMediate:AMPLitude:STOP 5VPP

CH1 の振幅スイープのストップ値を 5Vp-p に設定

2.3.187 振幅スイープ

センタ値 設定／問合せ

[[:SOURce[1|2]]:VOLTage[:LEVel][:IMMediate][:AMPLitude]:CENTER

■[:SOURce[1|2]]:VOLTage[:LEVel][:IMMediate][:AMPLitude]:CENTER

□[:SOURce[1|2]]:VOLTage[:LEVel][:IMMediate][:AMPLitude]:CENTER?

説明

振幅スイープのセンタ値の設定 / 問合せ

設定パラメタ

<amplitude>|MINimum|MAXimum

<amplitude> ::= <REAL>[<eunits>][<units>]

<REAL> → センタ値 : 0Vp-p ~ 20Vp-p / 開放,
 0Vp-p ~ 10Vp-p / 50Ω,
 分解能 : (999.9mVp-p 以下) 4 桁または 0.1mVp-p,
 (1Vp-p 以上) 5 桁または 1mVp-p

<eunits> ::= M

<units> ::= VPP|VPK|VRMS|DBV|DBM

MINimum → 0Vp-p

MAXimum → 20Vp-p / 開放,
 10Vp-p / 50Ω

クエリ・パラメタ

[MINimum|MAXimum]

MINimum → 最小値の問合せ

MAXimum → 最大値の問合せ

応答形式

<NR3>

設定例

:SOURce1:VOLTage:LEVel:IMMEDIATE:AMPLitude:CENTer 5VPP

CH1 の振幅スイープのセンタ値を 5Vp-p に設定

2.3.188 振幅スイープ スパン値 設定／問合せ [:SOURce[1|2]]:VOLTage[:LEVel][:IMMEDIATE][:AMPLitude]:SPAN

■[:SOURce[1|2]]:VOLTage[:LEVel][:IMMEDIATE][:AMPLitude]:SPAN

□[:SOURce[1|2]]:VOLTage[:LEVel][:IMMEDIATE][:AMPLitude]:SPAN?

説明

振幅スイープのスパン値の設定 / 問合せ

設定パラメタ

<amplitude>|MINimum|MAXimum

<amplitude> ::= <REAL>[<eunits>][<units>]

<REAL> → スパン値 : 0Vp-p ~ 20Vp-p / 開放,
 0Vp-p ~ 10Vp-p / 50Ω,

※分解能は、スタート値とストップ値に依存します。

<eunits> ::= M

<units> ::= VPP|VPK|VRMS|DBV|DBM

MINimum → 0Vp-p

MAXimum → 20Vp-p / 開放,
 10Vp-p / 50Ω

クエリ・パラメタ

[MINimum|MAXimum]

MINimum → 最小値の問合せ

MAXimum → 最大値の問合せ

応答形式

<NR3>

設定例

:SOURce1:VOLTage:LEVel:IMMEDIATE:AMPLitude:SPAN 5VPP

CH1 の振幅スイープのスパン値を 5Vp-p に設定

2.3.189 振幅スイープ

マーカ値 設定/問合せ

[[:SOURce[1|2]]:MARKer:VOLTage[:LEVel][:IMMediate]][:AMPLitude]

■[:SOURce[1|2]]:MARKer:VOLTage[:LEVel][:IMMediate]][:AMPLitude]

□[:SOURce[1|2]]:MARKer:VOLTage[:LEVel][:IMMediate]][:AMPLitude]?

説明

振幅スイープのマーカ値の設定 / 問合せ

設定/パラメタ

<amplitude>|CENTer|MINimum|MAXimum

<amplitude> ::= <REAL>[<eunits>][<units>]

<REAL> → マーカ値 : 0Vp-p ~ 20Vp-p / 開放,

0Vp-p ~ 10Vp-p / 50Ω,

分解能 : (999.9mVp-p 以下) 4 桁または 0.1mVp-p,

(1Vp-p 以上) 5 桁または 1mVp-p

<eunits> ::= M

<units> ::= VPP|VPK|VRMS|DBV|DBM

CENTer → 振幅スイープのセンタ値

MINimum → 0Vp-p

MAXimum → 20Vp-p / 開放,
10Vp-p / 50Ω

クエリ・パラメタ

[CENTer|MINimum|MAXimum]

CENTer → 振幅スイープのセンタ値の問合せ

MINimum → 最小値の問合せ

MAXimum → 最大値の問合せ

応答形式

<NR3>

設定例

:SOURce1:MARKer:VOLTage:LEVel:IMMediate:AMPLitude 5VPP

CH1 の振幅スイープのマーカ値を 5Vp-p に設定

2.3.190 振幅スイープ

開始/停止値スワップ 設定

[[:SOURce[1|2]]:VOLTage[:LEVel][:IMMediate]][:AMPLitude]:SWAP

■[:SOURce[1|2]]:VOLTage[:LEVel][:IMMediate]][:AMPLitude]:SWAP

説明

振幅スイープのスタート値とストップ値の交換

設定/パラメタ

なし

設定例

:SOURce1:VOLTage:LEVel:IMMediate:AMPLitude:SWAP

CH1 の振幅スイープのスタート値とストップ値を交換

2.3.191 振幅スイープ

開始/停止値出力 設定

[[:SOURce[1|2]]:VOLTage[:LEVel][:IMMediate][:AMPLitude]:STATe

■[:SOURce[1|2]]:VOLTage[:LEVel][:IMMediate][:AMPLitude]:STATe

説明

振幅スイープの状態切替え

設定パラメタ

START|STOP

START → 出力をスタート値に切替え

STOP → 出力をストップ値に切替え

設定例

:SOURce1:VOLTage:LEVel:IMMediate:AMPLitude:STATe START

CH1 の振幅スイープの状態をスタート値に切替え

2.3.192 スイープ発振モード

DC オフセットスイープ 選択/問合せ

[[:SOURce[1|2]]:VOLTage[:LEVel][:IMMediate]:OFFSet:MODE

■[:SOURce[1|2]]:VOLTage[:LEVel][:IMMediate]:OFFSet:MODE

□[:SOURce[1|2]]:VOLTage[:LEVel][:IMMediate]:OFFSet:MODE?

説明

発振モードをスイープ発振 DC オフセットスイープに切り替え

発振モードがスイープ発振 DC オフセットスイープか否かの問合せ

設定パラメタ

FIXed|SWEep

FIXed → スイープ発振 DC オフセットスイープ時に連続発振へ切り替え

SWEep → 発振モードを スイープ発振 DC オフセットスイープに切り替え

クエリ・パラメタ

なし

応答形式

FIX|SWE

FIX : 発振モードがスイープ発振 DC オフセットスイープでない

SWE : 発振モードがスイープ発振 DC オフセットスイープ

設定例

:SOURce1:VOLTage:LEVel:IMMediate:OFFSet:MODE SWEep

CH1 の発振モードを DC オフセットスイープに設定

2.3.193 DC オフセットスイープ

開始値 設定/問合せ

[[:SOURce[1|2]]:VOLTage[:LEVel][:IMMediate]:OFFSet:START

■[:SOURce[1|2]]:VOLTage[:LEVel][:IMMediate]:OFFSet:START

□[:SOURce[1|2]]:VOLTage[:LEVel][:IMMediate]:OFFSet:START?

説明

DC オフセットのスタート値の設定 / 問合せ

設定パラメタ

<offset>|MINimum|MAXimum

<offset> ::= <REAL>[<eunits>][<units>]

2.3.195 DC オフセットスイープ

センタ値 設定／問合せ

[[:SOURce[1|2]]:VOLTage[:LEVel][:IMMediate]:OFFSet:CENTer

■[:SOURce[1|2]]:VOLTage[:LEVel][:IMMediate]:OFFSet:CENTer

□[:SOURce[1|2]]:VOLTage[:LEVel][:IMMediate]:OFFSet:CENTer?

説明

DC オフセットのセンタ値の設定 / 問合せ

設定/パラメタ

<offset>|MINimum|MAXimum

<offset> ::= <REAL>[<eunits>][<units>]

<REAL> → DC オフセット : ±10V / 開放,
±5V / 50Ω,

分解能 : (±499.9mV 以下) 4 桁または 0.1mV,
(±0.5V 以上) 5 桁または 1mV

<eunits> ::= M

<units> ::= V

MINimum → -10V / 開放,
-5V / 50Ω

MAXimum → 10V / 開放,
5V / 50Ω

クエリ・パラメタ

[MINimum|MAXimum]

MINimum → 最小値の問合せ

MAXimum → 最大値の問合せ

応答形式

<NR3>

設定例

:SOURce1:VOLTage:LEVel:IMMediate:OFFSet:CENTer 2.5V

CH1 の DC オフセットのセンタ値を 2.5V に設定

2.3.196 DC オフセットスイープ

スパン値 設定／問合せ

[[:SOURce[1|2]]:VOLTage[:LEVel][:IMMediate]:OFFSet:SPAN

■[:SOURce[1|2]]:VOLTage[:LEVel][:IMMediate]:OFFSet:SPAN

□[:SOURce[1|2]]:VOLTage[:LEVel][:IMMediate]:OFFSet:SPAN?

説明

DC オフセットのスパン値の設定 / 問合せ

設定/パラメタ

<offset>|MINimum|MAXimum

<offset> ::= <REAL>[<eunits>][<units>]

<REAL> → DC オフセット : 0V ~ 20V / 開放,
0V ~ 10V / 50Ω,

※分解能は、スタート値とストップ値に依存します。

<eunits> ::= M

<units> ::= V

MINimum → 0V

MAXimum → 20V / 開放,
10V / 50Ω

クエリ・パラメタ

[MINimum|MAXimum]

MINimum → 最小値の問合せ

MAXimum → 最大値の問合せ

応答形式

<NR3>

設定例

:SOURce1:VOLTage:LEVel:IMMEDIATE:OFFSet:SPAN 2.5V

CH1 の DC オフセットのSPAN値を 2.5V に設定

2.3.197 DC オフセットスイープ

マーカ値 設定／問合せ

[[:SOURce[1|2]]:MARKer:VOLTage[:LEVel][:IMMEDIATE]:OFFSet

■[:SOURce[1|2]]:MARKer:VOLTage[:LEVel][:IMMEDIATE]:OFFSet

□[:SOURce[1|2]]:MARKer:VOLTage[:LEVel][:IMMEDIATE]:OFFSet?

説明

DC オフセットのマーカ値の設定 / 問合せ

設定パラメタ

<offset>|CENTer|MINimum|MAXimum

<offset> ::= <REAL>[<eunits>][<units>]

<REAL> → マーカ値 : ± 10Vp-p / 開放,

± 5Vp-p / 50Ω,

分解能 : (± 499.9mV 以下) 4 桁または 0.1mV,

(± 0.5V 以上) 5 桁または 1mV

<eunits> ::= M

<units> ::= V

CENTer → DC オフセットスイープのセンタ値

MINimum → -10V / 開放,

-5V / 50Ω

MAXimum → 10V / 開放,

5V / 50Ω

クエリ・パラメタ

[CENTer|MINimum|MAXimum]

CENTer → DC オフセットスイープのセンタ値の問合せ

MINimum → 最小値の問合せ

MAXimum → 最大値の問合せ

応答形式

<NR3>

設定例

:SOURce1:MARKer:VOLTage:LEVel:IMMEDIATE:OFFSet 2.5V

CH1 の DC オフセットのマーカ値を 2.5V に設定

2.3.198 DC オフセットスイープ

開始/停止値スワップ 設定

[[:SOURce[1|2]]:VOLTage[:LEVel][:IMMEDIATE]:OFFSet:SWAP

■[:SOURce[1|2]]:VOLTage[:LEVel][:IMMEDIATE]:OFFSet:SWAP

説明

DC オフセットスイープのスタート値とストップ値の交換

設定パラメタ

なし

設定例

:SOURce1:VOLTage:LEVel:IMMEDIATE:OFFSet:SWAP

CH1 の DC オフセットスイープのスタート値とストップ値を交換

2.3.199 DC オフセットスイープ

開始/停止値出力 設定

[[:SOURce[1|2]]:VOLTage[:LEVel][:IMMEDIATE]:OFFSet:STATe

■[:SOURce[1|2]]:VOLTage[:LEVel][:IMMEDIATE]:OFFSet:STATe

説明

DC オフセットスイープの状態切替え

設定パラメタ

START|STOP

START → 出力をスタート値に切替え

STOP → 出力をストップ値に切替え

設定例

:SOURce1:VOLTage:LEVel:IMMEDIATE:OFFSet:STATe START

CH1 の DC オフセットスイープの状態をスタート値に切替え

2.3.200 スイープ発振モード

デューティスイープ 選択/問合せ

[[:SOURce[1|2]]:PULSe:DCYCLE:MODE

■[:SOURce[1|2]]:PULSe:DCYCLE:MODE

□[:SOURce[1|2]]:PULSe:DCYCLE:MODE?

説明

発振モードをスイープ発振 デューティスイープに切り替え

発振モードがスイープ発振 デューティスイープか否かの問合せ

設定パラメタ

FIXed|SWEep

FIXed → スイープ発振 デューティスイープ時に連続発振へ切り替え

SWEep → 発振モードを スイープ発振 デューティスイープに切り替え

クエリ・パラメタ

なし

応答形式

FIX|SWE

FIX : 発振モードがスイープ発振 デューティスイープでない

SWE : 発振モードがスイープ発振 デューティスイープ

設定例

:SOURce1:PULSe:DCYCLE:MODE SWEep

2.3.201 デューティスイープ

開始値 設定／問合せ

[[:SOURce[1|2]]:PULSe:DCYClE:STARt

■[:SOURce[1|2]]:PULSe:DCYClE:STARt

□[:SOURce[1|2]]:PULSe:DCYClE:STARt?

説明

デューティスイープのスタート値の設定 / 問合せ

設定パラメタ

<duty>|MINimum|MAXimum

<duty> ::= <REAL>[<units>]

<REAL> → (方形波(デューティ可変範囲標準))

スタート値 :0.0100% ~ 99.9900%,

分解能 :0.0001%,

(方形波(デューティ可変範囲拡張))

スタート値 :0.0000% ~ 100.0000%,

分解能 :0.0001%,

(パルス波)

スタート値 :0.0170% ~ 99.9830%,

分解能 :0.0001%

<units> ::= PCT

MINimum → (方形波(デューティ可変範囲標準))0.0100%,

(方形波(デューティ可変範囲拡張))0.0000%,

(パルス波)0.0170%

MAXimum → (方形波(デューティ可変範囲標準))99.9900%,

(方形波(デューティ可変範囲拡張))100.0000%,

(パルス波)99.9830%

クエリ・パラメタ

[MINimum|MAXimum]

MINimum → 最小値の問合せ

MAXimum → 最大値の問合せ

応答形式

<NR3>

設定例

:SOURce1:PULSe:DCYClE:STARt 20PCT

CH1 のデューティスイープのスタート値を 20% に設定

2.3.202 デューティスイープ

停止値 設定／問合せ

[[:SOURce[1|2]]:PULSe:DCYClE:STOP

■[:SOURce[1|2]]:PULSe:DCYClE:STOP

□[:SOURce[1|2]]:PULSe:DCYClE:STOP?

説明

デューティスイープのストップ値の設定 / 問合せ

設定パラメタ

<duty>|MINimum|MAXimum

<duty> ::= <REAL>[<units>]

<REAL> → (方形波(デューティ可変範囲標準))

ストップ値 :0.0100% ~ 99.9900%,
 分解能 :0.0001%,
 (方形波(デューティ可変範囲拡張))
 ストップ値 :0.0000% ~ 100.0000%,
 分解能 :0.0001%,
 (パルス波)
 ストップ値 :0.0170% ~ 99.9830%,
 分解能 :0.0001%

<units> ::= PCT
 MINimum → (方形波(デューティ可変範囲標準))0.0100%,
 (方形波(デューティ可変範囲拡張))0.0000%,
 (パルス波)0.0170%
 MAXimum → (方形波(デューティ可変範囲標準))99.9900%,
 (方形波(デューティ可変範囲拡張))100.0000%,
 (パルス波)99.9830%

クエリ・パラメタ

[MINimum|MAXimum]

MINimum → 最小値の問合せ
 MAXimum → 最大値の問合せ

応答形式

<NR3>

設定例

:SOURce1:PULSe:DCYClE:STOP 20PCT
 CH1 のデューティスイープのストップ値を 20% に設定

2.3.203 デューティスイープ

センタ値 設定/問合せ

[[:SOURce[1|2]]:PULSe:DCYClE:CENTer

■[:SOURce[1|2]]:PULSe:DCYClE:CENTer

□[:SOURce[1|2]]:PULSe:DCYClE:CENTer?

説明

デューティスイープのセンタ値の設定 / 問合せ

設定パラメタ

<duty>|MINimum|MAXimum

<duty> ::= <REAL>[<units>]

<REAL> → (方形波(デューティ可変範囲標準))
 センタ値 :0.0100% ~ 99.9900%,
 分解能 :0.0001%,
 (方形波(デューティ可変範囲拡張))
 センタ値 :0.0000% ~ 100.0000%,
 分解能 :0.0001%,
 (パルス波)
 センタ値 :0.0170% ~ 99.9830%,
 分解能 :0.0001%

<units> ::= PCT
 MINimum → (方形波(デューティ可変範囲標準))0.0100%,
 (方形波(デューティ可変範囲拡張))0.0000%,
 (パルス波)0.0170%
 MAXimum → (方形波(デューティ可変範囲標準))99.9900%,
 (方形波(デューティ可変範囲拡張))100.0000%,

(パルス波)99.9830%

クエリ・パラメタ

[MINimum|MAXimum]

MINimum → 最小値の問合せ

MAXimum → 最大値の問合せ

応答形式

<NR3>

設定例

:SOURce1:PULSe:DCYClE:CENTer 20PCT

CH1 のデューティスイープのセンタ値を 20% に設定

2.3.204 デューティスイープ

スパン値 設定／問合せ

[[:SOURce[1|2]]:PULSe:DCYClE:SPAN

■[:SOURce[1|2]]:PULSe:DCYClE:SPAN

□[:SOURce[1|2]]:PULSe:DCYClE:SPAN?

説明

デューティスイープのスパン値の設定 / 問合せ

設定パラメタ

<duty>|MINimum|MAXimum

<duty> ::= <REAL>[<units>]

<REAL> → (方形波(デューティ可変範囲標準))

スパン値 :0.0000% ~ 99.9800%,

分解能 :0.0001%,

(方形波(デューティ可変範囲拡張))

スパン値 :0.0000% ~ 100.0000%

分解能 :0.0001%,

(パルス波)

スパン値 :0.0000% ~ 99.9660%,

分解能 :0.0001%

<units> ::= PCT

MINimum → 0.0000%

MAXimum → (方形波(デューティ可変範囲標準))99.9800%,

(方形波(デューティ可変範囲拡張))100.0000%,

(パルス波)99.9660%

クエリ・パラメタ

[MINimum|MAXimum]

MINimum → 最小値の問合せ

MAXimum → 最大値の問合せ

応答形式

<NR3>

設定例

:SOURce1:PULSe:DCYClE:SPAN 20PCT

CH1 のデューティスイープのスパン値を 20% に設定

2.3.205 デューティスイープ

マーカ値 設定/問合せ

[[:SOURce[1|2]]:MARKer:PULSe:DCYClE

■[:SOURce[1|2]]:MARKer:PULSe:DCYClE

□[:SOURce[1|2]]:MARKer:PULSe:DCYClE?

説明

デューティスイープのマーカ値の設定 / 問合せ

設定パラメタ

<duty>|CENTer|MINimum|MAXimum

<duty> ::= <REAL>[<units>]

<REAL> → (方形波(デューティ可変範囲標準))

マーカ値 :0.0100% ~ 99.9900%,

分解能 :0.0001%,

(方形波(デューティ可変範囲拡張))

マーカ値 :0.0000% ~ 100.0000%,

分解能 :0.0001%,

(パルス波)

マーカ値 :0.0170% ~ 99.9830%,

分解能 :0.0001%

<units> ::= PCT

CENTer → デューティスイープのセンタ値

MINimum → (方形波(デューティ可変範囲標準))0.0100%,

(方形波(デューティ可変範囲拡張))0.0000%,

(パルス波)0.0170%

MAXimum → (方形波(デューティ可変範囲標準))99.9900%,

(方形波(デューティ可変範囲拡張))100.0000%,

(パルス波)99.9830%

クエリ・パラメタ

[CENTer|MINimum|MAXimum]

CENTer → デューティスイープのセンタ値の問合せ

MINimum → 最小値の問合せ

MAXimum → 最大値の問合せ

応答形式

<NR3>

設定例

:SOURce1:MARKer:PULSe:DCYClE 20PCT

CH1 のデューティスイープのマーカ値を 20% に設定

2.3.206 デューティスイープ

開始/停止値スワップ 設定

[[:SOURce[1|2]]:PULSe:DCYClE:SWAP

■[:SOURce[1|2]]:PULSe:DCYClE:SWAP

説明

デューティスイープのスタート値とストップ値の交換

設定パラメタ

なし

設定例

:SOURce1:PULSe:DCYCLe:SWAP
CH1 のデューティスイープのスタート値とストップ値を交換

2.3.207 デューティスイープ 開始／停止値出力 設定 [:SOURce[1|2]]:PULSe:DCYCLe:STATe

■[:SOURce[1|2]]:PULSe:DCYCLe:STATe

説明

デューティスイープの状態切替え

設定パラメタ

START|STOP

START → 出力をスタート値に切替え

STOP → 出力をストップ値に切替え

設定例

:SOURce1:PULSe:DCYCLe:STATe START

CH1 のデューティスイープの状態をスタート値に切替え

2.3.208 バースト発振モード 選択／問合せ [:SOURce[1|2]]:BURSt:STATe

■[:SOURce[1|2]]:BURSt:STATe

□[:SOURce[1|2]]:BURSt:STATe?

説明

発振モードの連続 / バースト切り替え

発振モードがバーストか否かの問合せ

設定パラメタ

<state> ::= <BOL>

<BOL> → 0/OFF : 連続

1/ON : バースト

クエリ・パラメタ

なし

応答形式

<NBOL>

<NBOL> → 0 : 発振モードがバースト発振モードでない

1 : 発振モードがバースト発振モード

設定例

:SOURce1:BURSt:STATe ON

CH1 の発振モードをバーストに設定

2.3.209 バースト発振 バーストモード 選択／問合せ [:SOURce[1|2]]:BURSt:MODE

■[:SOURce[1|2]]:BURSt:MODE

□[:SOURce[1|2]]:BURSt:MODE?

説明

バーストモードの選択 / 問合せ

設定パラメタ

AUTO|TRIGger|GATE|TGATe

AUTO → オートバースト
TRIGger → トリガバースト
GATE → ゲート
TGATe → トリガドゲート

クエリ・パラメタ

なし

応答形式

AUTO|TRIG|GATE|TGAT

※各応答データの意味については設定パラメタを参照

設定例

:SOURce1:BURSt:MODE AUTO

CH1 のバーストモードをオートバーストに設定

2.3.210 バースト発振 ストップレベル 設定／問合せ [:SOURce[1|2]]:BURSt:SLEVel

■[:SOURce[1|2]]:BURSt:SLEVel

□[:SOURce[1|2]]:BURSt:SLEVel?

説明

バースト時のストップレベル値の設定 / 問合せ

設定パラメタ

<level>|MAXimum|MINimum

<level> ::= <REAL>[<units>]

<REAL> → ストップレベル値 :-100.00% ~ 100.00%,
分解能 :0.01%

<units> ::= PCT

MINimum → -100.00%

MAXimum → 100.00%

クエリ・パラメタ

[MINimum|MAXimum]

MINimum → 最小値の問合せ

MAXimum → 最大値の問合せ

応答形式

<NR3>

設定例

:SOURce1:BURSt:SLEVel 20PCT

CH1 のバースト時のストップレベル値を 20% に設定

2.3.211 バースト発振 ストップレベル 選択／問合せ [:SOURce[1|2]]:BURSt:SLEVel:STATe

■[:SOURce[1|2]]:BURSt:SLEVel:STATe

□[:SOURce[1|2]]:BURSt:SLEVel:STATe?

説明

バースト発振時のストップレベルの選択 / 問合せ

設定パラメタ

<state> ::= <BOL>

<BOL> → 0/OFF : 無効
1/ON : 有効

クエリ・パラメタ

なし

応答形式

<NBOL>

設定例

:SOURce1:BURSt:SLEVel:STATe ON
CH1 のバースト発振時のストップレベルを有効に設定

2.3.212 バースト発振

同期信号出力 選択／問合せ

:OUTPut[1|2]:SYNC:BURSt:TYPE

■:OUTPut[1|2]:SYNC:BURSt:TYPE

□:OUTPut[1|2]:SYNC:BURSt:TYPE?

説明

バースト同期出力の選択 / 問合せ

設定パラメタ

SYNC|BSYNc

SYNC → 基準位相同期

BSYNc → バースト同期

クエリ・パラメタ

なし

応答形式

SYNC|BSYN

※各応答データの意味については設定パラメタを参照

設定例

:OUTPut1:SYNC:BURSt:TYPE SYNC
CH1 のバースト同期出力を基準位相同期に設定

2.3.213 バースト発振

オートバーストモード: マーク波数 設定／問合せ

[:SOURce[1|2]]:BURSt:AUTO:NCYCles

■[:SOURce[1|2]]:BURSt:AUTO:NCYCles

□[:SOURce[1|2]]:BURSt:AUTO:NCYCles?

説明

オートバースト時のマーク波数の設定 / 問合せ

設定パラメタ

<mark>|MINimum|MAXimum

<mark> ::= <REAL>

<REAL> → マーク波数 :0.5 波 ~ 999,999.5 波,
分解能 :0.5 波

MINimum → 0.5 波

MAXimum → 999,999.5 波

クエリ・パラメタ

[MINimum|MAXimum]

MINimum → 最小値の問合せ

MAXimum → 最大値の間合せ

応答形式

<NR3>

設定例

:SOURce1:BURSt:AUTO:NCYCles 10

CH1 のオートバースト時のマーク波数を 10 波に設定

2.3.214 バースト発振

オートバーストモード: スペース波数 設定 / 間合せ

[[:SOURce[1|2]]:BURSt:AUTO:SPACe

■[:SOURce[1|2]]:BURSt:AUTO:SPACe

□[:SOURce[1|2]]:BURSt:AUTO:SPACe?

説明

オートバースト時のスペース波数の設定 / 間合せ

設定パラメタ

<mark>|MINimum|MAXimum

<mark> ::= <REAL>

<REAL> → スペース波数 :0.5 波 ~ 999,999.5 波,
分解能 :0.5 波

MINimum → 0.5 波

MAXimum → 999,999.5 波

クエリ・パラメタ

[MINimum|MAXimum]

MINimum → 最小値の間合せ

MAXimum → 最大値の間合せ

応答形式

<NR3>

設定例

:SOURce1:BURSt:AUTO:SPACe 10

CH1 のオートバースト時のスペース波数を 10 波に設定

2.3.215 バースト発振

トリガバーストモード: マーク波数 設定 / 間合せ

[[:SOURce[1|2]]:BURSt[:TRIGger]:NCYCles

■[:SOURce[1|2]]:BURSt[:TRIGger]:NCYCles

□[:SOURce[1|2]]:BURSt[:TRIGger]:NCYCles?

説明

トリガバースト時のマーク波数の設定 / 間合せ

設定パラメタ

<mark>|MINimum|MAXimum

<mark> ::= <REAL>

<REAL> → マーク波数 :0.5 波 ~ 999,999.5 波,
分解能 :0.5 波

MINimum → 0.5 波

MAXimum → 999,999.5 波

クエリ・パラメタ

[MINimum|MAXimum]

MINimum → 最小値の問合せ
MAXimum → 最大値の問合せ

応答形式

<NR3>

設定例

:SOURce1:BURSt:TRIGger:NCYCles 10
CH1 のトリガバースト時のマーク波数を 10 波に設定

2.3.216 バースト発振

トリガバーストモード:トリガ遅延時間 設定/問合せ
[:SOURce[1|2]]:BURSt[:TRIGger]:TDELay

■[:SOURce[1|2]]:BURSt[:TRIGger]:TDELay

□[:SOURce[1|2]]:BURSt[:TRIGger]:TDELay?

説明

トリガバーストのトリガ遅延時間の設定 / 問合せ

設定パラメタ

<delay>|MINimum|MAXimum
<delay> ::= <REAL>[<eunits>][<units>]
<REAL> → トリガ遅延時間 :0.0 μ s ~ 100s,
分解能 :5 桁または 0.1 μ s
<eunits> ::= MA|K|M|U|N
<units> ::= S
MINimum → 0.0 μ s
MAXimum → 100s

クエリ・パラメタ

[MINimum|MAXimum]
MINimum → 最小値の問合せ
MAXimum → 最大値の問合せ

応答形式

<NR3>

設定例

:SOURce1:BURSt:TRIGger:TDELay 10MS
CH1 のトリガバースト時のトリガ遅延時間を 10ms に設定

2.3.217 バースト発振

ゲートモード:発振停止単位 設定/問合せ
[:SOURce[1|2]]:BURSt:GATE:OSTop

■[:SOURce[1|2]]:BURSt:GATE:OSTop

□[:SOURce[1|2]]:BURSt:GATE:OSTop?

説明

ゲート時の発振停止単位の選択 / 問合せ

設定パラメタ

HALF|CYCLe
HALF → 半周期
CYCLe → 1 周期

クエリ・パラメタ

なし

応答形式

HALF|CYCL

※各応答データの意味については設定パラメタを参照

設定例

:SOURCE1:BURSt:GATE:OSTop HALF

CH1 のゲート時の発振停止単位を半周期に設定

2.3.218 バースト発振

トリガドゲートモード:発振停止単位 設定/問合せ

[:SOURCE[1|2]]:BURSt:TGATe:OSTop

■ [:SOURCE[1|2]]:BURSt:TGATe:OSTop

□ [:SOURCE[1|2]]:BURSt:TGATe:OSTop?

説明

トリガドゲート時の発振停止単位の選択 / 問合せ

設定パラメタ

HALF|CYCLe

HALF → 半周期

CYCLe → 1 周期

クエリ・パラメタ

なし

応答形式

HALF|CYCL

※各応答データの意味については設定パラメタを参照

設定例

:SOURCE1:BURSt:TGATe:OSTop HALF

CH1 のトリガドゲート時の発振停止単位を半周期に設定

2.3.219 シーケンス

シーケンス選択

[:SOURCE[1|2]]:SEQuence:STATe

■ [:SOURCE[1|2]]:SEQuence:STATe

□ [:SOURCE[1|2]]:SEQuence:STATe?

説明

発振モードをシーケンスに切り替え

発振モードがシーケンスか否かの問合せ

設定パラメタ

<state> ::= <BOL>

<BOL> → 0/OFF : 無効

1/ON : 有効

クエリ・パラメタ

なし

応答形式

<NBOL>

設定例

:SOURCE1:SEQuence:STATe ON

CH1 の発振モードをシーケンスに設定

2.3.220 シーケンス

ストア

{:TRACe|:DATA}:SEQuence:STORe

■{:TRACe|:DATA}:SEQuence:STORe

説明

シーケンスデータの保存

設定パラメタ

<memory>,<name>

<memory> ::= <INT>

<INT> → 保存先のメモリ番号 :1 ~ 10

<name> ::= <STR>

<STR> → シーケンス名 (20 文字以内)

※省略可能 (省略した場合は, 変更されません)

※20 文字に満たない場合は, 空白 (ASCII コードで 32) を詰めて
設定します。

設定例

:TRACe:SEQuence:STORe 2,"name"

シーケンスデータをメモリ番号 2 にシーケンス名 "name" で保存

2.3.221 シーケンス

リコール

{:TRACe|:DATA}:SEQuence:RECall

■{:TRACe|:DATA}:SEQuence:RECall

説明

シーケンスデータの読出し

設定パラメタ

<memory>|MINimum|MAXimum

<memory> ::= <INT>

<INT> → メモリ番号 :1 ~ 10

MINimum → 1

MAXimum → 10

設定例

:TRACe:SEQuence:RECall 2

メモリ番号 2 のシーケンスデータを読込む

2.3.222 シーケンス

シーケンスデータ入出力

{:TRACe|:DATA}:SEQuence

■{:TRACe|:DATA}:SEQuence

□{:TRACe|:DATA}:SEQuence?

説明

シーケンスデータの入出力

設定パラメタ

<memory>,[<name>],<data>

<memory> ::= <INT>

<INT> → メモリ番号 :0 ~ 10

<name> ::= <STR>

<STR> → シーケンス名 (20 文字以内)
 ※省略可能 (省略した場合は, 変更されません)
 ※20 文字に満たない場合は, 空白 (ASCII コードで 32) を詰めて設定
 <data> ::= <BLK>
 <BLK> → シーケンスデータ
 (『2.4シーケンスの入出力データの仕様』参照)

クエリ・パラメタ

<memory>
 <memory> ::= <INT>
 <INT> → メモリ番号 :0 ~ 10

応答形式

<name>,<sequence>
 <name> ::= <STR>
 <STR> → シーケンス名 (20 文字)
 <sequence> ::= <BLK>
 <BLK> → #<digit><byte><data>
 # → バイナリデータの開始
 <digit> → 後続する<byte>の桁数
 <byte> → 後続する<data>のバイト数
 <data> → シーケンスデータ
 (『2.4シーケンスの入出力データの仕様』参照)

備考

- ①シーケンスデータはテキスト形式です。
- ②メモリ番号 0 はカレントメモリです。
- ③メモリ番号 0 のシーケンス名は, "<Current Memory> "(20 文字) となります。

2.3.223 シーケンス シーケンスデータのコンパイル :TRIGger[1|2]:COMPile[:IMMediate]

■:TRIGger[1|2]:COMPile[:IMMediate]

説明

シーケンスデータのコンパイル

設定パラメタ

なし

備考

※"[1|2]" の有無は動作に影響を与えません。

2.3.224 シーケンス カレントステップ番号の取得 [:SOURce[1|2]]:SEQuence:CSTep?

□[:SOURce[1|2]]:SEQuence:CSTep?

説明

シーケンスのカレントステップの問合せ

クエリ・パラメタ

なし

応答形式

<NR1>

備考

※"[1|2]"の有無は動作に影響を与えません。

2.3.225 シーケンス シーケンスデータの初期化 {:TRACe|:DATA}:SEQUence:CLEAr

■{:TRACe|:DATA}:SEQUence:CLEAr

説明

シーケンスデータの初期化

設定パラメタ

<memory>

<memory> ::= <INT>

<INT> → メモリ番号 :1 ~ 10

備考

※メモリ番号 0 はカレントメモリです。

2.3.226 基本設定メモリ クリア :MEMory:STATe:DELeTe

■:MEMory:STATe:DELeTe

説明

設定メモリのクリア

設定パラメタ

<memory>|MINimum|MAXimum

<memory> ::= <INT>

<INT> → メモリ番号 :1 ~ 10

MINimum → 1

MAXimum → 10

2.3.227 基本設定メモリ ストア *SAV

■*SAV

説明

設定メモリへのストア

設定パラメタ

<memory> ::= <INT>

<INT> → メモリ番号 :1 ~ 10

2.3.228 基本設定メモリ リコール *RCL

■*RCL

説明

設定メモリからのリコール

設定パラメタ

<memory> ::= <INT>

<INT> → メモリ番号 :1 ~ 10

2.3.229 ステータスレジスタと関連キュー クリア

*CLS

■*CLS

説明

イベント・レジスタ及びエラー・キューのクリア

設定パラメタ

なし

備考

①クリア対象は以下のレジスタとなります。

- ステータス・バイト・レジスタ
- スタンダード・イベント・ステータス・レジスタ
- オペレーション・ステータス・イベント・レジスタ
- CH1 オペレーション・ステータス・イベント・レジスタ
- CH2 オペレーション・ステータス・イベント・レジスタ
- クエスチョナブル・データ・ステータス・イベント・レジスタ
- ワーニング・イベント・レジスタ
- CH1 ワーニング・イベント・レジスタ
- CH2 ワーニング・イベント・レジスタ
- エラー・キュー

②本コマンドにより、オーバロードのメッセージ (No.23133) をクリアすることができます。

2.3.230 ステータス・レポート関連 プリセット 設定

:STATus:PRESet

■:STATus:PRESet

説明

レジスタのプリセット

パラメタ

なし

備考

※本コマンドのクリア対象は以下のレジスタとなります。

- オペレーション・ステータス・トランジッション・フィルタ (負)
- オペレーション・ステータス・トランジッション・フィルタ (正)
- オペレーション・ステータス・イネーブル・レジスタ
- CH1 オペレーション・ステータス・トランジッション・フィルタ (負)
- CH1 オペレーション・ステータス・トランジッション・フィルタ (正)
- CH1 オペレーション・ステータス・イネーブル・レジスタ
- CH2 オペレーション・ステータス・トランジッション・フィルタ (負)
- CH2 オペレーション・ステータス・トランジッション・フィルタ (正)
- CH2 オペレーション・ステータス・イネーブル・レジスタ
- クエスチョナブル・データ・ステータス・トランジッション・フィルタ (負)
- クエスチョナブル・データ・ステータス・トランジッション・フィルタ (正)
- クエスチョナブル・データ・ステータス・イネーブル・レジスタ
- ワーニング・イベント・イネーブル・レジスタ
- CH1 ワーニング・イベント・イネーブル・レジスタ
- CH2 ワーニング・イベント・イネーブル・レジスタ

2.3.231 電源投入時のステータスレジスタ クリアフラグ 設定/問合せ

*PSC

■*PSC

□*PSC?

説明

パワー・オン・ステータス・クリア・フラグの設定 / 問合せ

設定パラメタ

<state> ::= <INT>
<INT> → 0 : OFF
 1 : ON

クエリ・パラメタ

なし

応答形式

<NR1>

設定例

*PSC 1 イネーブル・レジスタ等のパワー・オン時の自動クリアを有効に設定

2.3.232 ステータス・バイト・レジスタ 問合せ

*STB?

□*STB?

説明

ステータス・バイト・レジスタの問合せ

クエリ・パラメタ

なし

応答形式

<NR1>

2.3.233 サービス・リクエスト・イネーブル・レジスタ 設定/問合せ

*SRE

■*SRE

□*SRE?

説明

サービス・リクエスト・イネーブル・レジスタの設定 / 問合せ

設定パラメタ

<value> ::= <INT>
<INT> → 設定値については『3 ステータスシステム』を参照してください。

クエリ・パラメタ

なし

応答形式

<NR1>

設定例

*SRE 8
サービス・リクエスト・イネーブル・レジスタに 8 を設定

2.3.234 スタンダード・イベント・ステータス・レジスタ 問合せ *ESR?

□*ESR?

説明

スタンダード・イベント・ステータス・レジスタの問合せ

クエリ・パラメタ

なし

応答形式

<NR1>

2.3.235 スタンダード・イベント・イネーブル・レジスタ 設定／問合せ *ESE

■*ESE

□*ESE?

説明

スタンダード・イベント・ステータス・イネーブル・レジスタの設定 / 問合せ

設定パラメタ

<value> ::= <INT>

<INT> → 設定値については『3 ステータスシステム』を参照してください。

クエリ・パラメタ

なし

応答形式

<NR1>

設定例

*ESE 8

スタンダード・イベント・ステータス・イネーブル・レジスタに 8 を設定

2.3.236 コンディション・レジスタ 問合せ :STATus:OPERation:CONDition?

□:STATus:OPERation:CONDition?

説明

オペレーション・ステータス・コンディション・レジスタの問合せ

クエリ・パラメタ

なし

応答形式

<NR1>

2.3.237 トランジッション・フィルタ・レジスタ(負) 設定／問合せ :STATus:OPERation:NTRansition

■:STATus:OPERation:NTRansition

□:STATus:OPERation:NTRansition?

説明

オペレーション・ステータス・トランジッション・フィルタ (負) の設定 / 問合せ

設定パラメタ

<value> ::= <INT>

<INT> → 設定値については『3 ステータスシステム』を参照してください。

クエリ・パラメタ

なし

応答形式

<NR1>

設定例

:STATus:OPERation:NTRansition 512

オペレーション・ステータス・トランジッション・フィルタ (負) のビット 9 に 1 を設定

2.3.238 トランジッション・フィルタ・レジスタ(正) 設定／問合せ :STATus:OPERation:PTRansition

■:STATus:OPERation:PTRansition

□:STATus:OPERation:PTRansition?

説明

オペレーション・ステータス・トランジッション・フィルタ (正) の設定 / 問合せ

設定パラメタ

<value> ::= <INT>

<INT> → 設定値については『3 ステータスシステム』を参照してください。

クエリ・パラメタ

なし

応答形式

<NR1>

設定例

:STATus:OPERation:PTRansition 512

オペレーション・ステータス・トランジッション・フィルタ (正) のビット 9 に 1 を設定

2.3.239 イベント・レジスタ 問合せ :STATus:OPERation[:EVENT]?

□:STATus:OPERation[:EVENT]?

説明

オペレーション・ステータス・イベント・レジスタの問合せ

クエリ・パラメタ

なし

応答形式

<NR1>

設定例

:STATus:OPERation:EVENT?

オペレーション・ステータス・イベント・レジスタの問合せ

2.3.240 イベント・イネーブル・レジスタ 設定／問合せ :STATus:OPERation:ENABLE

■:STATus:OPERation:ENABLE

□:STATus:OPERation:ENABLE?

説明

オペレーション・ステータス・イベント・イネーブル・レジスタの設定 / 問合せ

設定パラメタ

<value> ::= <INT>

<INT> → 設定値については『3 ステータスシステム』を参照してください。

クエリ・パラメタ

なし

応答形式

<NR1>

設定例

:STATus:OPERation:ENABLE 512

オペレーション・ステータス・イベント・イネーブル・レジスタのビット 9 に 1 を設定

2.3.241 オペレーション・ステータス・レジスタ・グループ(CH1) コンディション・レジスタ 問合せ :STATus:OPERation:CH1:CONDition?

□:STATus:OPERation:CH1:CONDition?

説明

CH1 オペレーション・ステータス・コンディション・レジスタの問合せ

クエリ・パラメタ

なし

応答形式

<NR1>

2.3.242 オペレーション・ステータス・レジスタ・グループ(CH1) トランジッション・フィルタ・レジスタ(負) 設定／問合せ :STATus:OPERation:CH1:NTRansition

■:STATus:OPERation:CH1:NTRansition

□:STATus:OPERation:CH1:NTRansition?

説明

CH1 オペレーション・ステータス・トランジッション・フィルタ (負) の設定 / 問合せ

設定パラメタ

<value> ::= <INT>

<INT> → 設定値については『3 ステータスシステム』を参照してください。

クエリ・パラメタ

なし

応答形式

<NR1>

設定例

:STATus:OPERation:CH1:NTRansition 8

CH1 オペレーション・ステータス・トランジッション・フィルタ (負) のビット 3 に 1 を設定

2.3.243 オペレーション・ステータス・レジスタ・グループ(CH1) トランジッション・フィルタ・レジスタ(正) 設定/問合せ :STATus:OPERation:CH1:PTRansition

■:STATus:OPERation:CH1:PTRansition

□:STATus:OPERation:CH1:PTRansition?

説明

CH1 オペレーション・ステータス・トランジッション・フィルタ (正) の設定 / 問合せ

設定/パラメタ

<value> ::= <INT>

<INT> → 設定値については『3 ステータスシステム』を参照してください。

クエリ・パラメタ

なし

応答形式

<NR1>

設定例

:STATus:OPERation:CH1:PTRansition 8

CH1 オペレーション・ステータス・トランジッション・フィルタ (正) のビット 3 に 1 を設定

2.3.244 オペレーション・ステータス・レジスタ・グループ(CH1) イベント・レジスタ 問合せ :STATus:OPERation:CH1[:EVENT]?

□:STATus:OPERation:CH1[:EVENT]?

説明

CH1 オペレーション・ステータス・イベント・レジスタの問合せ

クエリ・パラメタ

なし

応答形式

<NR1>

2.3.245 オペレーション・ステータス・レジスタ・グループ(CH1) イベント・イネーブル・レジスタ 設定/問合せ :STATus:OPERation:CH1:ENABLE

■:STATus:OPERation:CH1:ENABLE

□:STATus:OPERation:CH1:ENABLE?

説明

CH1 オペレーション・ステータス・イベント・イネーブル・レジスタの設定 / 問合せ

設定/パラメタ

<value> ::= <INT>

<INT> → 設定値については『3 ステータスシステム』を参照してください。

クエリ・パラメタ

なし

応答形式

<NR1>

設定例

:STATus:OPERation:CH1:ENABLE 8

2.3.246 オペレーション・ステータス・レジスタ・グループ(CH2) コンディション・レジスタ 問合せ :STATus:OPERation:CH2:CONDition?

□:STATus:OPERation:CH2:CONDition?

説明

CH2 オペレーション・ステータス・コンディション・レジスタの問合せ

クエリ・パラメタ

なし

応答形式

<NR1>

2.3.247 オペレーション・ステータス・レジスタ・グループ(CH2) トランジッション・フィルタ・レジスタ(負) 設定/問合せ :STATus:OPERation:CH2:NTRansition

■:STATus:OPERation:CH2:NTRansition

□:STATus:OPERation:CH2:NTRansition?

説明

CH2 オペレーション・ステータス・トランジッション・フィルタ (負) の設定 / 問合せ

設定パラメタ

<value> ::= <INT>

<INT> → 設定値については『3 ステータスシステム』を参照してください。

クエリ・パラメタ

なし

応答形式

<NR1>

設定例

:STATus:OPERation:CH2:NTRansition 8

CH2 オペレーション・ステータス・トランジッション・フィルタ (負) のビット 3 に 1 を設定

2.3.248 オペレーション・ステータス・レジスタ・グループ(CH2) トランジッション・フィルタ・レジスタ(正) 設定/問合せ :STATus:OPERation:CH2:PTRansition

■:STATus:OPERation:CH2:PTRansition

□:STATus:OPERation:CH2:PTRansition?

説明

CH2 オペレーション・ステータス・トランジッション・フィルタ (正) の設定 / 問合せ

設定パラメタ

<value> ::= <INT>

<INT> → 設定値については『3 ステータスシステム』を参照してください。

クエリ・パラメタ

なし

応答形式

<NR1>

設定例

:STATus:OPERation:CH2:PTRansition 8

CH2 オペレーション・ステータス・トランジッション・フィルタ (正) のビット 3 に 1 を設定

2.3.249 オペレーション・ステータス・レジスタ・グループ(CH2) イベント・レジスタ 設定 :STATus:OPERation:CH2[:EVENT]?

□:STATus:OPERation:CH2[:EVENT]?

説明

CH2 オペレーション・ステータス・イベント・レジスタの問合せ

クエリ・パラメタ

なし

応答形式

<NR1>

2.3.250 オペレーション・ステータス・レジスタ・グループ(CH2) イベント・イネーブル・レジスタ 設定 / 問合せ :STATus:OPERation:CH2:ENABLE

■:STATus:OPERation:CH2:ENABLE

□:STATus:OPERation:CH2:ENABLE?

説明

CH2 オペレーション・ステータス・イベント・イネーブル・レジスタの設定 / 問合せ

設定パラメタ

<value> ::= <INT>

<INT> → 設定値については『3 ステータスシステム』を参照してください。

クエリ・パラメタ

なし

応答形式

<NR1>

設定例

:STATus:OPERation:CH2:ENABLE 8

CH2 オペレーション・ステータス・イベント・イネーブル・レジスタのビット 3 に 1 を設定

2.3.251 クエスチョナブル・データ・ステータス・レジスタ・グループ コンディション・レジスタ 問合せ :STATus:QUEStionable:CONDition?

□:STATus:QUEStionable:CONDition?

説明

クエスチョナブル・データ・ステータス・コンディション・レジスタの問合せ

クエリ・パラメタ

なし

応答形式

<NR1>

2.3.252 クエスチョナブル・データ・ステータス・レジスタ・グループ トランジッション・フィルタ・レジスタ(負) 設定/問合せ :STATus:QUEStionable:NTRansition

■:STATus:QUEStionable:NTRansition

□:STATus:QUEStionable:NTRansition?

説明

クエスチョナブル・データ・ステータス・トランジッション・フィルタ (負) の設定 / 問合せ

設定パラメタ

<value> ::= <INT>

<INT> → 設定値については『3 ステータスシステム』を参照してください。

クエリ・パラメタ

なし

応答形式

<NR1>

設定例

:STATus:QUEStionable:NTRansition 16

クエスチョナブル・データ・ステータス・トランジッション・フィルタ (負) の
ビット 4 に 1 を設定

2.3.253 クエスチョナブル・データ・ステータス・レジスタ・グループ トランジッション・フィルタ・レジスタ(正) 設定/問合せ :STATus:QUEStionable:PTRansition

■:STATus:QUEStionable:PTRansition

□:STATus:QUEStionable:PTRansition?

説明

クエスチョナブル・データ・ステータス・トランジッション・フィルタ (正) の設定 / 問合せ

設定パラメタ

<value> ::= <INT>

<INT> → 設定値については『3 ステータスシステム』を参照してください。

クエリ・パラメタ

なし

応答形式

<NR1>

設定例

:STATus:QUEStionable:PTRansition 16

クエスチョナブル・データ・ステータス・トランジッション・フィルタ (正) の
ビット 4 に 1 を設定

2.3.254 クエスチョナブル・データ・ステータス・レジスタ・グループ イベント・レジスタ 問合せ :STATus:QUEStionable[:EVENT]?

□:STATus:QUEStionable[:EVENT]?

説明

クエスチョナブル・データ・ステータス・イベント・レジスタの問合せ

クエリ・パラメタ

なし

応答形式

<NR1>

**2.3.255 クエスチョナブル・データ・ステータス・レジスタ・グループ
イベント・イネーブル・レジスタ 設定／問合せ
:STATus:QUEStionable:ENABle**

■:STATus:QUEStionable:ENABle

□:STATus:QUEStionable:ENABle?

説明

クエスチョナブル・データ・ステータス・イベント・イネーブル・レジスタの設定 / 問合せ

設定パラメタ

<value> ::= <INT>

<INT> → 設定値については『3 ステータスシステム』を参照してください。

クエリ・パラメタ

なし

応答形式

<NR1>

設定例

:STATus:QUEStionable:ENABle 16

クエスチョナブル・データ・ステータス・イベント・イネーブル・レジスタのビット 4 に 1 を設定

**2.3.256 ワーニング・イベント・レジスタ・グループ
イベント・レジスタ 問合せ
:STATus:WARNIing[:EVENT]?**

□:STATus:WARNIing[:EVENT]?

説明

ワーニング・イベント・レジスタの問合せ

クエリ・パラメタ

なし

応答形式

<NR1>

**2.3.257 ワーニング・イベント・レジスタ・グループ
イベント・イネーブル・レジスタ 設定／問合せ
:STATus:WARNIing:ENABle**

■:STATus:WARNIing:ENABle

□:STATus:WARNIing:ENABle?

説明

ワーニング・イベント・イネーブル・レジスタの設定 / 問合せ

設定パラメタ

<value> ::= <INT>

<INT> → 設定値については『3 ステータスシステム』を参照してください。

クエリ・パラメタ

なし

応答形式

<NR1>

設定例

:STATus:WARNing:ENABle 512

ワーニング・イベント・イネーブル・レジスタのビット 9 に 1 を設定

2.3.258 ワーニング・イベント・レジスタ・グループ(CH1)

イベント・レジスタ 問合せ

:STATus:WARNing:CH1[:EVENT]?

□:STATus:WARNing:CH1[:EVENT]?

説明

CH1 ワーニング・イベント・レジスタの問合せ

クエリ・パラメタ

なし

応答形式

<NR1>

2.3.259 ワーニング・イベント・レジスタ・グループ(CH1)

イベント・イネーブル・レジスタ 設定/問合せ

:STATus:WARNing:CH1:ENABle

■:STATus:WARNing:CH1:ENABle

□:STATus:WARNing:CH1:ENABle?

説明

CH1 ワーニング・イベント・イネーブル・レジスタの設定 / 問合せ

設定パラメタ

<value> ::= <INT>

<INT> → 設定値については『3 ステータスシステム』を参照してください。

クエリ・パラメタ

なし

応答形式

<NR1>

設定例

:STATus:WARNing:CH1:ENABle 16

CH1 ワーニング・イベント・イネーブル・レジスタのビット 4 に 1 を設定

2.3.260 ワーニング・イベント・レジスタ・グループ(CH2)

イベント・レジスタ 問合せ

:STATus:WARNing:CH2[:EVENT]?

□:STATus:WARNing:CH2[:EVENT]?

説明

CH2 ワーニング・イベント・レジスタの問合せ

クエリ・パラメタ

なし

応答形式

<NR1>

2.3.261 ワーニング・イベント・レジスタ・グループ(CH2) イベント・イネーブル・レジスタ 設定／問合せ :STATus:WARNing:CH2:ENABle

■:STATus:WARNing:CH2:ENABle

□:STATus:WARNing:CH2:ENABle?

説明

CH2 ワーニング・イベント・イネーブル・レジスタの設定 / 問合せ

設定パラメタ

<value> ::= <INT>

<INT> → 設定値については『3 ステータスシステム』を参照してください。

クエリ・パラメタ

なし

応答形式

<NR1>

設定例

:STATus:WARNing:CH2:ENABle 16

CH2 ワーニング・イベント・イネーブル・レジスタのビット 4 に 1 を設定

2.3.262 機器固有情報 問合せ *IDN?

□*IDN?

説明

機器の ID 読出し

クエリ・パラメタ

なし

応答形式

<corporation>,<model>,<serial>,<firmware>

<corporation> → 製造業者 :NF Corporation

<model> → モデル :(例) WF1973

<serial> → シリアル番号 :(例) 1234567

<firmware> → ファームウェア・バージョン :(例) Ver1.00

2.3.263 エラーメッセージ 問合せ :SYSTem:ERRor?

□:SYSTem:ERRor?

説明

エラーの問合せ

クエリ・パラメタ

なし

応答形式

<code>,<message>

<code> ::= <INT>

<INT> → エラーコード

<message> ::= <STR>

<STR> → エラーメッセージ

2.3.264 設定初期化(ステータスレジスタ等をクリアしない)

*RST

■*RST

説明

設定の初期化

設定パラメタ

なし

2.3.265 動作完了イベントビットのセット

*OPC

■*OPC

説明

前の全コマンド終了時の OPC ビットへの 1 の設定

設定パラメタ

なし

2.3.266 動作完了時に出力キーに 1 をセット

*OPC?

□*OPC?

説明

前の全コマンド終了時の出力バッファへの 1 の設定

クエリ・パラメタ

なし

2.3.267 コマンド, クエリの実行待ち

*WAI

■*WAI

説明

前の全コマンド実行の終了待ち

設定パラメタ

なし

2.3.268 自己診断結果 問合せ

*TST?

□*TST?

説明

自己診断結果の問合せ

クエリ・パラメタ

なし

応答形式

<NR1> → 0

備考

- ①本器では, 常に 0 を応答します。
- ②外部制御による内部状態のチェックはできません。パネル面の操作で行ってください。

2.3.269 外部基準周波数入力 設定／問合せ

[:SOURCE[1|2]]:ROSCillator:SOURCE

■[:SOURCE[1|2]]:ROSCillator:SOURCE

□[:SOURCE[1|2]]:ROSCillator:SOURCE?

説明

基準周波数源の設定 / 問合せ

設定パラメタ

INTernal|EXTernal

INTernal → 内部クロック

EXTernal → 外部基準周波数入力

クエリ・パラメタ

なし

応答形式

INT|EXT

設定例

:SOURCE:ROSCillator:SOURCE INTernal

基準周波数源を内部クロックに設定

備考

※"[1|2]"の有無は動作に影響を与えません。

2.4 シーケンスの入出力データの仕様

シーケンスの入出力コマンド `{:TRACe|:DATA}:SEQuence` で取り扱うデータは INI ファイル形式です。INI ファイルのセクションとキーは以下に説明します。

2.4.1 セクション [FILE]

ファイル・フォーマットに関するパラメタを設定します。このセクションは必須です。

(1) ファイルのバージョン

```
VERSION = <version>
<version> ::= <STR>
<STR> → ファイルのバージョン
※ ファイルのバージョンは「"1.00"」を指定してください。
```

2.4.2 セクション [SYSTEM]

機器側のシステム情報を設定します。このセクションは必須です。

(1) 型名

```
MODEL = <mod>
<mod> ::= <STR>
<STR> → 型名
```

(2) チャネル数

```
NCHAN = <chan>
<chan> ::= <INT>
<INT> → チャネル数
```

(3) ファームウェアのバージョン

```
VERSION = <version>
<version> ::= <STR>
<STR> → ファームウェアのバージョン
※ ファームウェアのバージョンは「"1.00"」を指定してください。
```

2.4.3 セクション [DATA]

(1) シーケンス

シーケンス全体に関するデータを設定します。

```
SEQ = <stsstp>,<syncout>,<dctrl>,<dctrl_mode>,<trgslp>

<stsstp> ::= <INT>
<INT> → スタートステップ (1 ~ 225)

<syncout> ::= <DISC>
<DISC> → 同期出力 (SYNC: 波形同期, SSYN: シーケンス同期)

<dctrl> ::= <BOL>
<BOL> → デジタル制御入力 ON / OFF (0 / OFF: OFF, 1 / ON: ON)

<dctrl_mode> ::= <DISC>
<DISC> → デジタル制御の使用方法
```

(STAR：開始，SBR：ステートブランチ)

<trgslp> ::= <DISC>
<DISC> → トリガ極性 (POS：正，NEG：負，OFF：禁止)

(2) ステップ

各ステップに関するデータを設定します。

STEP#<step> = <time>,<sterm>,<auto_hold>,<scode>,<stbra_sw>,<stbra>,<evbra_sw>,<evbra>,<jpstp_sw>,<jpstp>,<jpcnt_sw>,<jpcnt>,<sphase_sw>,<sphase>

<step> ::= <INT>
<INT> → ステップ数 (0 ~ 225)

<time> ::= <REAL>
<REAL> → ステップ時間

<sterm> ::= <DISC>
<DISC> → ステップ終端 (CONT：継続，STOP：終了)

<auto_hold> ::= <BOL>
<BOL> → オートホールド ON / OFF (0 / OFF：OFF，1 / ON：ON)

<scode> ::= <INT>
<INT> → ステップコード

<stbra_sw> ::= <BOL>
<BOL> → ステートブランチステップ ON / OFF
(0 / OFF：OFF，1 / ON：ON)

<stbra> ::= <INT>
<INT> → ステートブランチステップ (0 ~ 225)

<evbra_sw> ::= <BOL>
<BOL> → イベントブランチステップ ON / OFF
(0 / OFF：OFF，1 / ON：ON)

<evbra> ::= <INT>
<INT> → イベントブランチステップ (0 ~ 225)

<jpstp_sw> ::= <BOL>
<BOL> → ジャンプステップ ON / OFF (0 / OFF：OFF，1 / ON：ON)

<jpstp> ::= <INT>
<INT> → ジャンプステップ (0 ~ 225)

<jpcnt_sw> ::= <DISC>
<DISC> → ジャンプ回数指定
(INF：無限回数，ON：指定回数だけジャンプ)

<jpcnt> ::= <INT>
<INT> → ジャンプ回数

<sphase_sw> ::= <BOL>
<BOL> → 終了位相 ON / OFF (0 / OFF：OFF，1 / ON：ON)

<sphase> ::= <REAL>
<REAL> → 終了位相

(3) チャンネル・データ

各チャンネルに関するデータを設定します。

CHAN#<step>#<chan> = <wf_type>,<wf_arb_no>,<wf_polarity>,<wf_scale>,<wf_squex>,
<freq_val>,<freq_actn>,<amptd_val>,<amptd_actn>,<ofs_val>,
<ofs_actn>,<ph_val>,<ph_actn>,<dy_val>,<dy_actn>

<step> ::= <INT>
<INT> → ステップ数 (0 ~ 225)

<chan> ::= <INT>
<INT> → チャンネル番号 (1 ~ 2)

<wf_type> ::= <DISC>
<DISC> → 波形 (DC: DC, NOIS: ノイズ, SIN: 正弦波,
SQU: 方形波, USER: 任意波)

<wf_arb_no> ::= <INT>
<INT> → 任意波番号 (0 ~ 128)

<wf_polarity> ::= <DISC>
<DISC> → 波形極性 (NORM: ノーマル, INV: 反転)

<wf_scale> ::= <DISC>
<DISC> → 波形振幅範囲 (PFS: 0/+FS, FS: ±FS, MFS: -FS/0)

<wf_squex> ::= <BOL>
<BOL> → 方形波拡張 ON/OFF (0/OFF: OFF, 1/ON: ON)

<freq_val> ::= <REAL>
<REAL> → 周波数

<freq_actn> ::= <DISC>
<DISC> → 動作種別
(CONS:コンスタント, KEEP:キープ, SWE:スイープ)

<amptd_val> ::= <REAL>
<REAL> → 振幅

<amptd_actn> ::= <DISC>
<DISC> → 動作種別
(CONS:コンスタント, KEEP:キープ, SWE:スイープ)

<ofs_val> ::= <REAL>
<REAL> → DC オフセット

<ofs_actn> ::= <DISC>
<DISC> → 動作種別
(CONS:コンスタント, KEEP:キープ, SWE:スイープ)

<ph_val> ::= <REAL>
<REAL> → 位相

<ph_actn> ::= <DISC>
<DISC> → 動作種別
(CONS:コンスタント, KEEP:キープ, SWE:スイープ)

<dy_val> ::= <REAL>
<REAL> → デューティ

`<dy_actn> ::= <DISC>`
`<DISC>` → 動作種別
 (CONS:コンスタント, KEEP:キープ, SWE:スイープ)

2.5 トリガ / 発振状態制御

WF1973/WF1974 は、外部制御からトリガを与えるためのコマンド (GET (グループ・エグゼキュート・トリガ), 「*TRG」, および「:TRIGger[1|2][:SEQUence][:IMMediate]」) と、発振状態を制御するためのコマンド (「:TRIGger[1|2]:SELEcted:EXEcute」) を備えています。

これらのコマンドは、表 2.3 のように、発振モードによっては無効な場合があります。無効なコマンドを受信した場合は無視します。

表 2.3 発振モードごとのトリガ / 発振状態制御コマンドの有効性

発振モード	GET/*TRG/ :TRIGger[1 2][:SEQUence][:IMMediate]	:TRIGger[1 2]:SELEcted:EXEcute
連続	無効	無効
変調	無効	有効
スイープ		
連続	無効	有効
単発	有効	有効
ゲート単発	有効	有効
バースト		
オートバースト	無効	無効
トリガバースト	有効	無効
ゲート	無効	無効
トリガドゲート	有効	無効
シーケンス	無効	有効

上記コマンドのうち、GET および「*TRG」については、CH1 を対象とするものでありチャンネルの指定はできません。但し、2 チャンネル同値設定が ON の場合、CH1 と CH2 が対象となります (WF1974 のみ)。

2.6 システム単位

システム単位とは、外部制御による周波数、振幅等のパラメタの設定 / 問合せでデフォルトの単位となるものです。システム単位を変更しても筐体画面には反映されません。パラメタ設定で単位を省略した場合、単位としてシステム単位が指定されたものとして解釈し実行します。また、パラメタ問合せの際には、システム単位に基づいて応答メッセージを返します。
例えば、振幅のシステム単位が V_{rms} だった場合、本器は以下のように振幅を設定します。

単位を V_{p-p} に指定した場合：

```
:SOURce1:VOLTage:LEVel:IMMediate:AMPLitude 1.0Vpp
```

→ 指定の単位でコマンド解釈するため、振幅を $1.0V_{p-p}$ に設定します。

単位を省略した場合：

```
:SOURce1:VOLTage:LEVel:IMMediate:AMPLitude 1.0
```

→ 単位としてシステム単位が指定されているものとしてコマンド解釈するため、振幅を $1.0V_{rms}$ に設定します。

システム単位を設定するには、以下のコマンドを使用します。

周波数のシステム単位設定：

```
[:SOURce[1|2]]:FREQuency:UNIT
```

振幅のシステム単位設定：

```
[:SOURce[1|2]]:VOLTage[:LEVel][:IMMediate]:AMPLitude:UNIT
```

DC オフセット、ハイレベルおよびローレベルのシステム単位設定：

```
[:SOURce[1|2]]:VOLTage[:LEVel][:IMMediate]:OFFSet:UNIT
```

```
[:SOURce[1|2]]:VOLTage[:LEVel][:IMMediate]:HIGH:UNIT
```

```
[:SOURce[1|2]]:VOLTage[:LEVel][:IMMediate]:LOW:UNIT
```

※ DC オフセット、ハイレベルおよびローレベルは 1 つのシステム単位を共用しています。上記、3 つのコマンドは同一の機能となります。

位相のシステム単位設定：

```
[:SOURce[1|2]]:PHASe:UNIT
```

方形波 / パルスのデューティのシステム単位設定：

```
[:SOURce[1|2]]:PULSe:DCYClE:UNIT
```

周期のシステム単位設定：

```
[:SOURce[1|2]]:PULSe:PERiod:UNIT
```


3. ステータスシステム

3.1 ステータス・バイト・レジスタと サービス・リクエスト・イネーブル・レジスタ	180
3.2 スタンダード・イベント・ステータス・レジスタ・グループ	182
3.3 オペレーション・ステータス・レジスタ・グループ / クエスチョナブル・データ・ステータス・レジスタ・グループ	183
3.4 ワーニング・イベント・レジスタ・グループ	192
3.5 その他	194

WF1973/WF1974 は、IEEE488.2 で定義されているステータス・レポーティング機能を搭載しています。

3.1 ステータス・バイト・レジスタと サービス・リクエスト・イネーブル・レジスタ

サービス・バイト・レジスタとサービス・リクエスト・イネーブル・レジスタの構成を図 3.1 に示します。

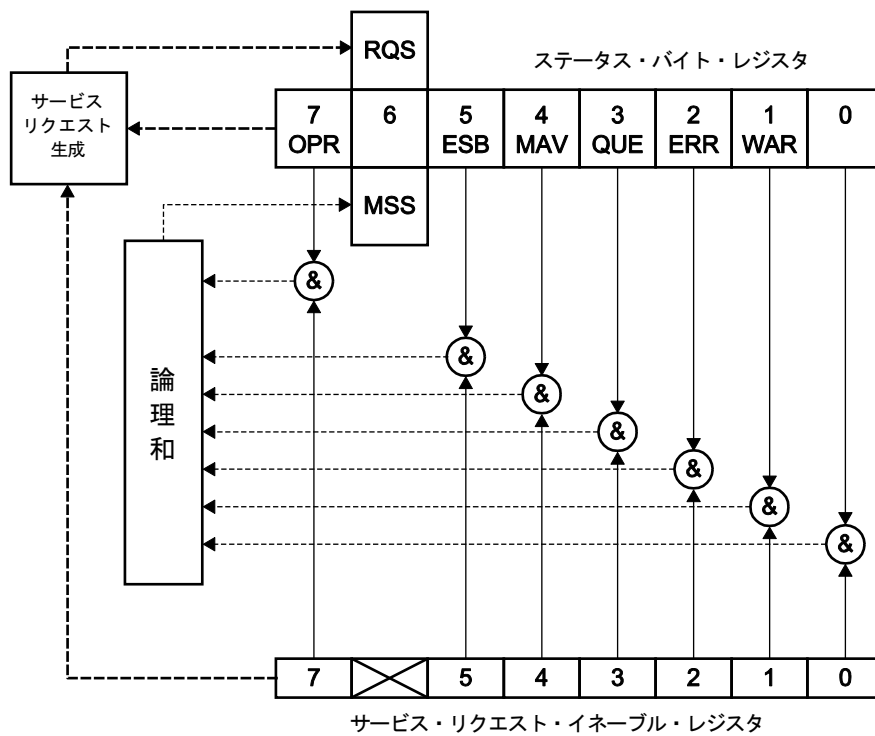


図 3.1 ステータス・バイト・レジスタとサービス・リクエスト・イネーブル・レジスタ

3.1.1 ステータス・バイト・レジスタ

ステータス・バイト・レジスタの各ビットの内容を表 3.1 に示します。

表 3.1 ステータス・バイト・レジスタ

ビット	重み	記号	内容
0			(未使用)
1	2	WAR	ワーニング・イベント・レジスタ・サマリ
2	4	ERR	エラー・キュー・サマリ
3	8	QUE	クエシヨナブル・データ・ステータス・レジスタ・サマリ
4	16	MAV	メッセージ・キュー・サマリ
5	32	ESB	イベント・サマリ・ビット
6	64	RQS/MSS	リクエスト・サービス / マスタ・サマリ・ステータス
7	128	OPR	オペレーション・ステータス・レジスタ・サマリ

ステータス・バイト・レジスタは、*CLS コマンドを受信した場合にクリアされます。

3.1.2 サービス・リクエスト・イネーブル・レジスタ

サービス・リクエスト・イネーブル・レジスタは、図 3.1 に示されるサービス・リクエストを発生させるステータス・バイト・レジスタ内のサマリ・ビットの選択に使用します。サービス・リクエスト・イネーブル・レジスタは、パワー・オン・ステータス・クリア・フラグ (*PSC で設定) が TRUE の状態で電源が投入された場合にクリアされます。

3.2 スタンドアード・イベント・ステータス・レジスタ・グループ

スタンドアード・イベント・ステータス・レジスタ・グループを図 3.2 に示します。

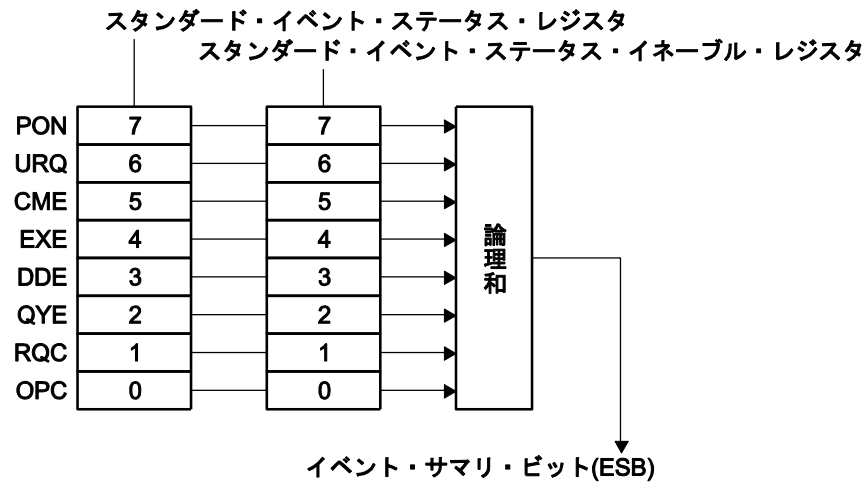


図 3.2 スタンドアード・イベント・ステータス・レジスタ・グループ

3.2.1 スタンドアード・イベント・ステータス・レジスタ

スタンドアード・イベント・ステータス・レジスタの各ビットの内容を表 3.2 に示します。

表 3.2 スタンドアード・イベント・ステータス・レジスタ

ビット	重み	記号	内容
0	1	OPC	オペレーション完了
1	2	RQC	要求コントロール
2	4	QYE	問合せエラー
3	8	DDE	装置に固有のエラー
4	16	EXE	実行エラー
5	32	CME	コマンドエラー
6	64	URQ	ユーザ要求
7	128	PON	電源投入

スタンドアード・イベント・ステータス・レジスタは、*ESR? クエリもしくは *CLS コマンドを受信した場合にクリアされます。

3.2.2 スタンドアード・イベント・ステータス・イネーブル・レジスタ

スタンドアード・イベント・ステータス・イネーブル・レジスタは、図 3.2 に示されるように、スタンドアード・イベント・ステータス・レジスタのビットの選択に使用し、その選択されたビットの状態をステータス・バイト・レジスタの ESB に反映させるものです。

スタンドアード・イベント・ステータス・イネーブル・レジスタは、パワー・オン・ステータス・クリア・フラグ (*PSC で設定) が TRUE の状態で電源が投入された場合にクリアされます。

3.3 オペレーション・ステータス・レジスタ・グループ / クエシヨナブル・データ・ステータス・レジスタ・グループ

オペレーション・ステータス・レジスタ・グループとクエシヨナブル・データ・ステータス・レジスタ・グループの構成を図 3.3 に示します。

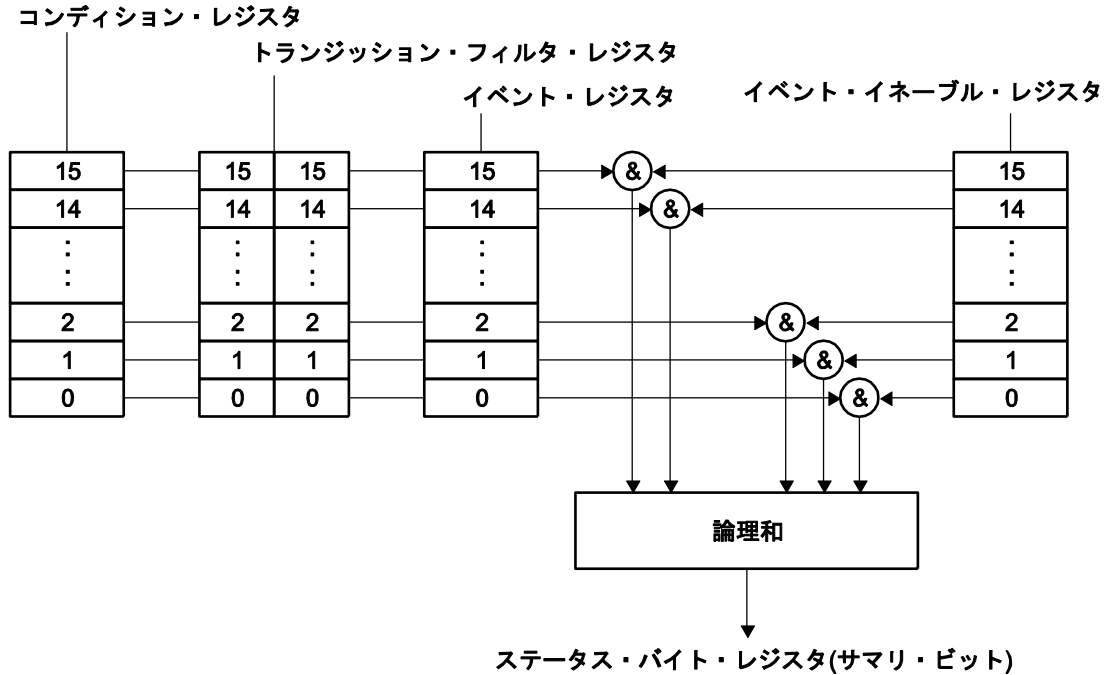


図 3.3 オペレーション・ステータス・レジスタ・グループ /
クエシヨナブル・データ・ステータス・レジスタ・グループ

3.3.1 各レジスタの概要

3.3.1.1コンディション・レジスタ

コンディション・レジスタは、WF1973/WF1974 の現在の状態を表すものです。なお、コンディション・レジスタに対するクエリを受信した場合でもクリアされません。

3.3.1.2トランジッション・フィルタ・レジスタ

トランジッション・フィルタ・レジスタは、イベント・ビットの遷移を決定するためのものです。トランジッション・フィルタの設定とイベント・レジスタの遷移との関係を表 3.3 に示します。

表 3.3 トランジッション・フィルタとイベント・レジスタの遷移

正のトランジッション・フィルタ の各ビットの設定	負のトランジッション・フィルタ の各ビットの設定	イベント・レジスタのビットを 1 にするためのコンディション・レジスタの遷移
1	0	0 → 1
0	1	1 → 0
1	1	0 → 1 or 1 → 0
0	0	イベント・レジスタのビットは 1 になりません。

トランジッション・フィルタ・レジスタは、:STATus:PRESet コマンドを受信した場合、あるいはパワー・オン・ステータス・クリア・フラグ (*PSC で設定) が TRUE の状態で電源が投入された場合にクリアされます。

3.3.1.3 イベント・レジスタ

イベント・レジスタは、トランジッション・フィルタ・レジスタの設定に応じて、コンディション・レジスタの変化を反映させるものです。イベント・レジスタは、イベント・レジスタに対するクエリもしくは *CLS コマンドを受信した場合にクリアされます。

3.3.1.4 イベント・イネーブル・レジスタ

イベント・イネーブル・レジスタは、サマライズするイベント・レジスタ内のビットの選択に使用するレジスタです。

イベント・イネーブル・レジスタは、図 3.3 に示されるように、イベント・レジスタのビットの選択に使用し、その選択されたビットの状態をステータス・バイト・レジスタのサマリ・ビットに反映させるものです。

イベント・イネーブル・レジスタは、:STATus:PRESet コマンドを受信した場合、あるいはパワー・オン・ステータス・クリア・フラグ (*PSC で設定) が TRUE の状態で電源が投入された場合にクリアされます。

3.3.2 オペレーション・ステータス・レジスタ・グループ

オペレーション・ステータス・レジスタ・グループを図 3.3 に示します。レジスタ・セットをチャンネルごとに 1 セット、それらをサマライズするためのレジスタ・セットを 1 セット持ちます。各オペレーション・ステータス・レジスタの内容を表 3.4 と表 3.5 に示します。

表 3.4 オペレーション・ステータス・レジスタ

ビット	重み	内容
0		(不使用)
1		(不使用)
2		(不使用)
3		(不使用)
4		(不使用)
5		(不使用)
6		(不使用)
7		(不使用)
8		(不使用)
9	512	CH1 オペレーション・ステータス・レジスタ・サマリ
10	1024	CH2 オペレーション・ステータス・レジスタ・サマリ
11		(不使用)
12		(不使用)
13		(予約)
14		(予約)
15		常に 0

表 3.5 CH1(CH2) オペレーション・ステータス・レジスタ

ビット	重み	内容
0	1	シーケンス / EDIT Edit 状態を表します。
1	2	シーケンス / READY Ready 状態を表します。
2	4	シーケンス / RUN Run 状態または Hold 状態を表します。
3	8	シーケンス / HOLD Hold 状態を表します。
4		(未使用)
5		(未使用)
6		(未使用)
7	128	変調 / スイープ / バースト:STOP Stop 状態や Conflict 状態など発振モード本来の発振をしていない状態を表します。 また、Run 状態であっても、トリガバーストにおけるトリガ遅延期間や、トリガドゲートでゲートが閉じてからの半波、全波の発振期間中も 1 になります。
8	256	連続発振 / 変調 / スイープ / バースト:RUN Run 状態および Hold 状態を表します。
9	512	スイープ:HOLD Hold 状態を表します。
10	1024	スイープ / バースト:TRIGGER WAIT TrigWait 状態を表します。
11	2048	変調 / スイープ / バースト:CONFLICT Conflict 状態を表します。
12		(未使用)
13		(未使用)
14		(未使用)
15		常に 0

表 3.5 の各ビットと，出力波形の関係を以下に示します。

3.3.2.1連続発振

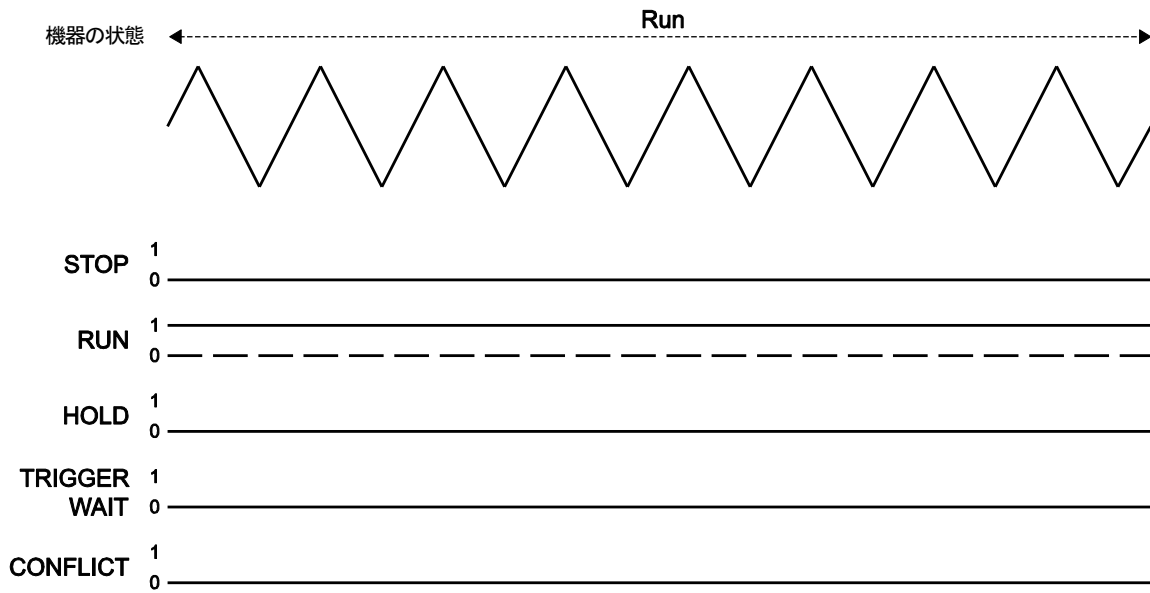


図 3.4 連続発振時の出力とオペレーション・ステータス・レジスタ (ビット 7-11) の関係

3.3.2.2変調

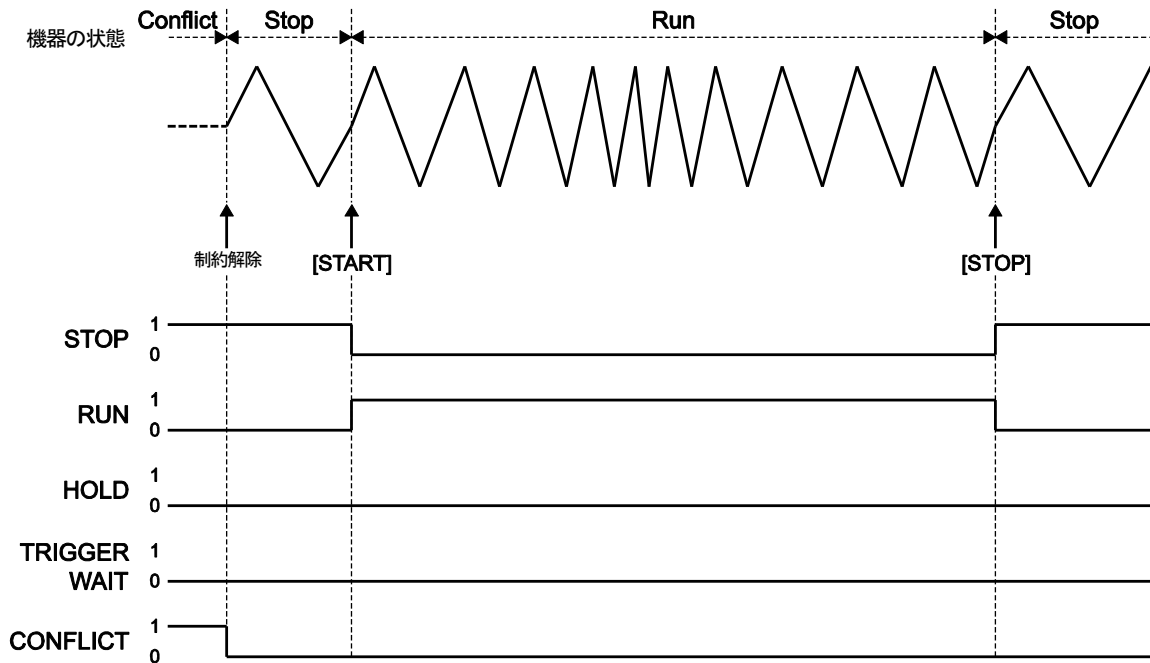


図 3.5 変調時の出力とオペレーション・ステータス・レジスタ (ビット 7-11) の関係

3.3.2.3スweep

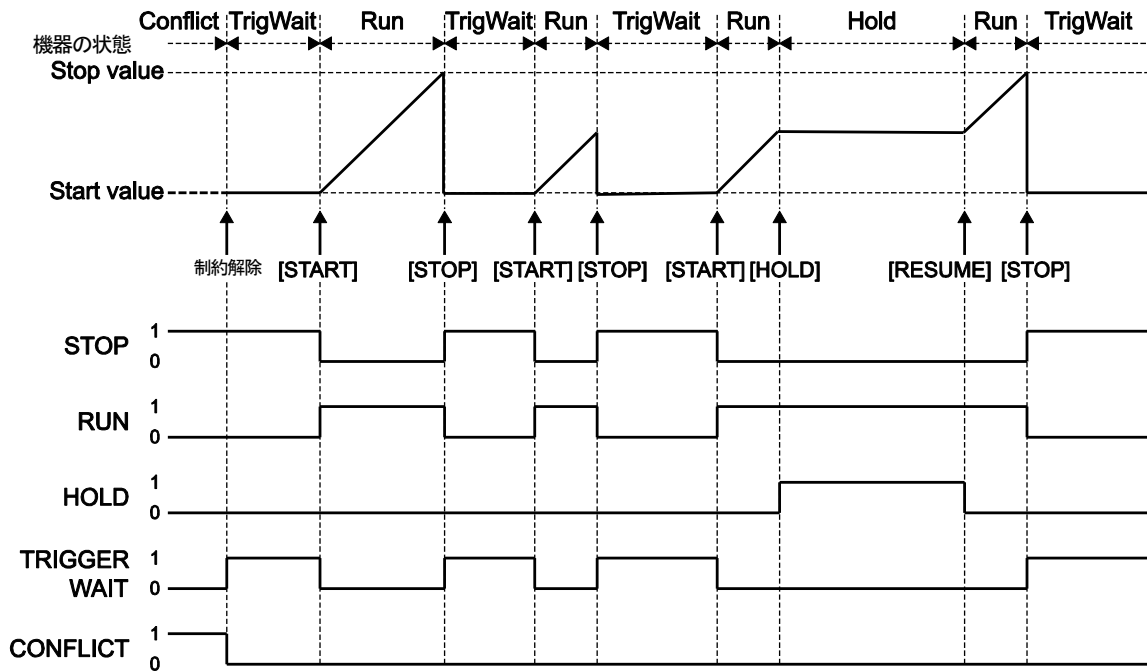


図 3.6 単発スweep, ゲートド単発スweep時の出力と
オペレーション・ステータス・レジスタ(ビット 7-11) の関係

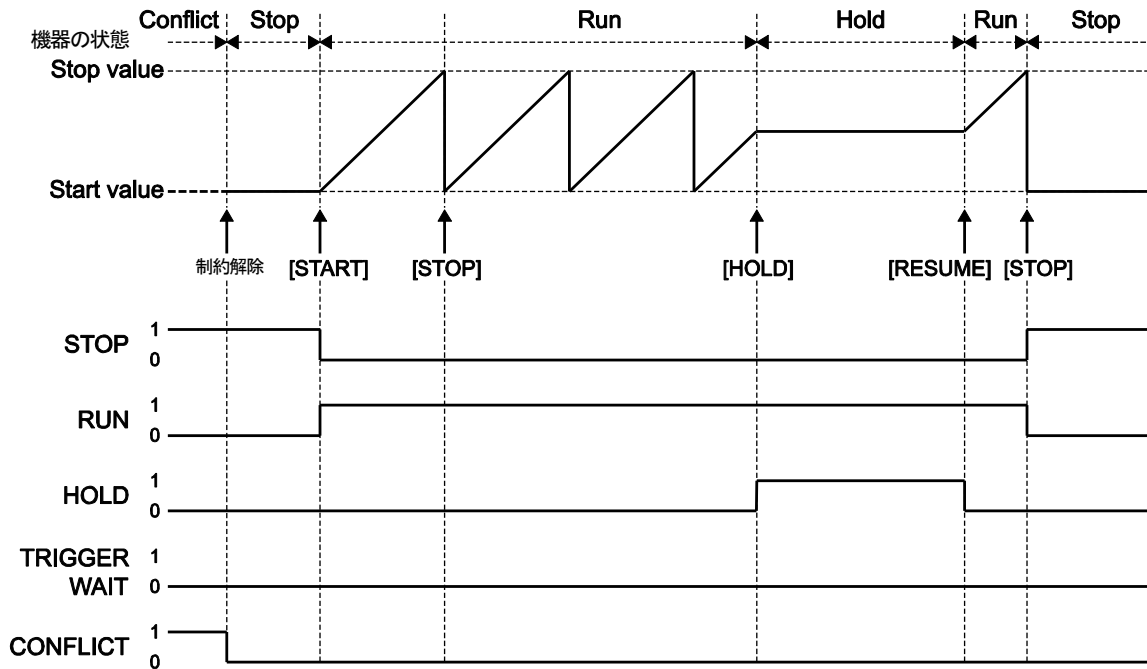


図 3.7 連続スweep時の出力とオペレーション・ステータス・レジスタ (ビット 7-11) の関係

3.3.2.4バースト

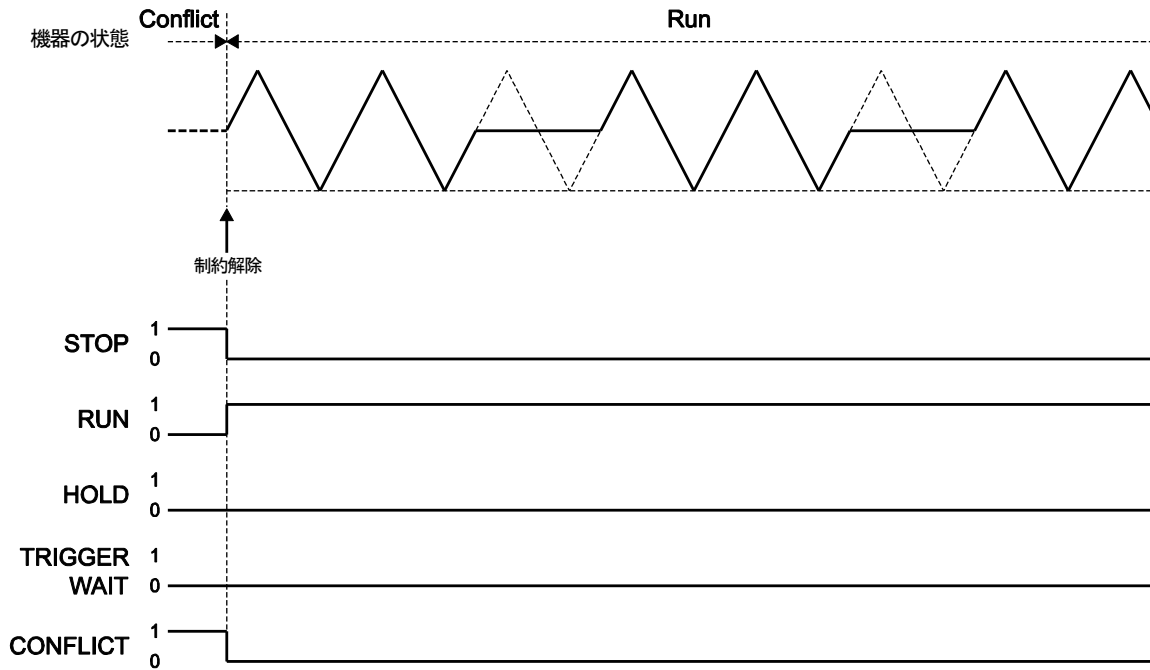


図 3.8 オートバースト時の出力とオペレーション・ステータス・レジスタ (ビット 7-11) の関係

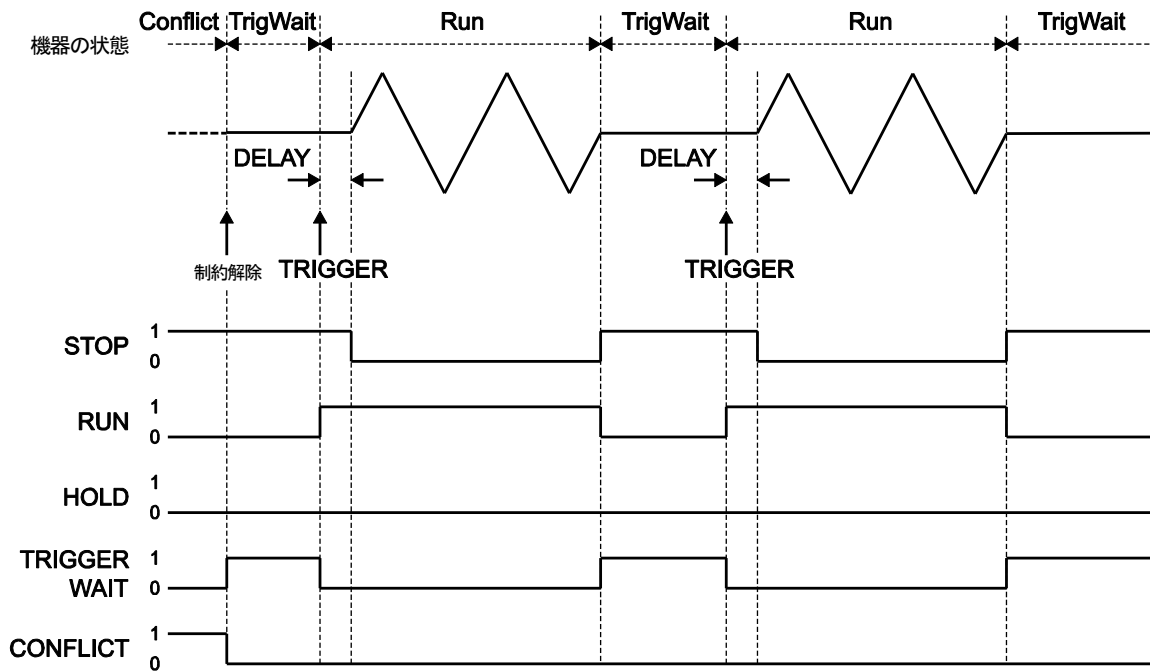


図 3.9 トリガバースト時の出力とオペレーション・ステータス・レジスタ (ビット 7-11) の関係

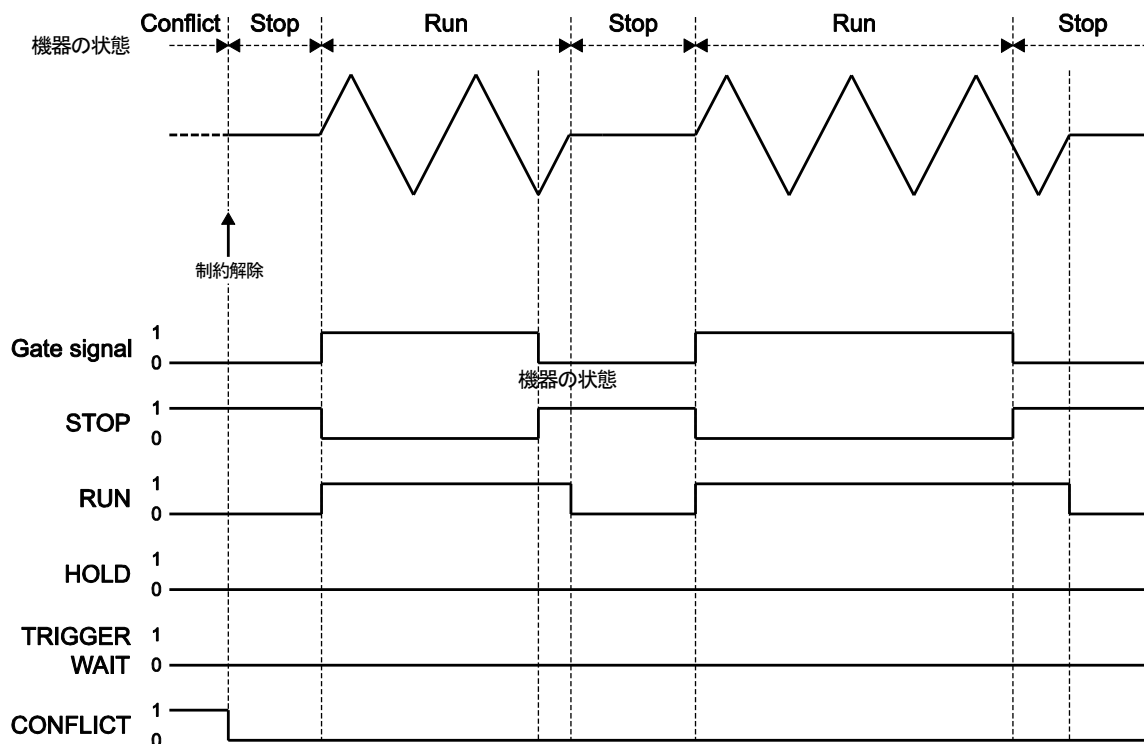


図 3.10 ゲート時の出力とオペレーション・ステータス・レジスタ (ビット 7-11) の関係

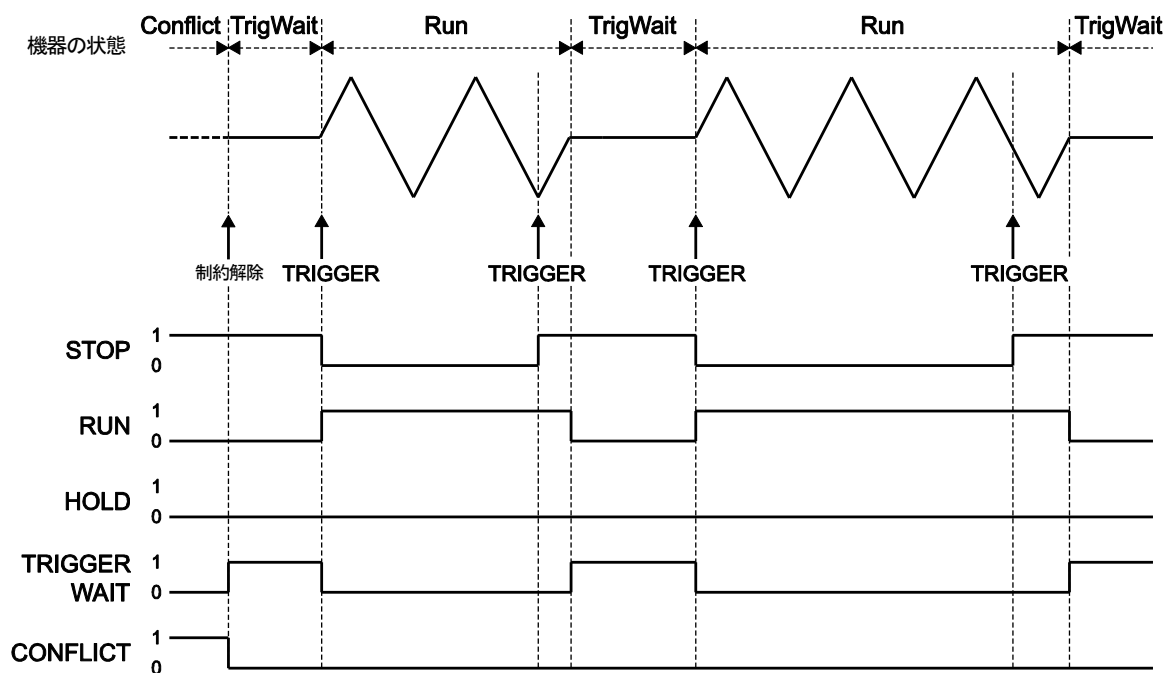


図 3.11 トリガドゲート時の出力とオペレーション・ステータス・レジスタ (ビット 7-11) の関係

3.3.2.5シーケンス

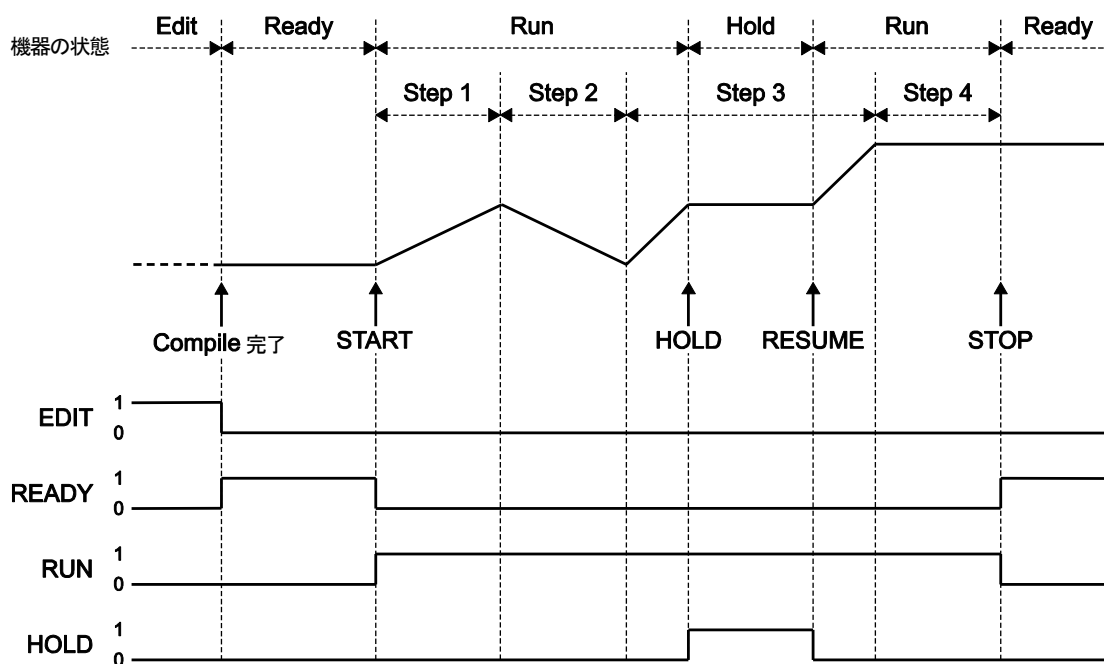


図 3.12 シーケンス時の出力とオペレーション・ステータス・レジスタ (ビット 0-3) の関係

3.3.3 クエスチョナブル・データ・ステータス・レジスタ・グループ

クエスチョナブル・データ・ステータス・レジスタの内容を表 3.6 に示します。

表 3.6 クエスチョナブル・データ・ステータス・レジスタ

ビット	重み	内容
0	1	オーバロード (CH1)
1		(未使用)
2		(未使用)
3		(未使用)
4	16	過熱検出
5		(未使用)
6	64	外部基準クロック無し
7		(未使用)
8	256	キャリブレーションできていない状態を表します。
9		(未使用)
10	1024	オーバロード (CH2)
11		(未使用)
12		(未使用)
13		(未使用)
14		(未使用)
15		常に 0

3.4 ワーニング・イベント・レジスタ・グループ

ワーニング・イベント・レジスタ・グループは、表 3.7 に示します。レジスタ・セットをチャンネルごとに 1 セット、それらをサマライズするために 1 セットの計 3 セットから構成されています。

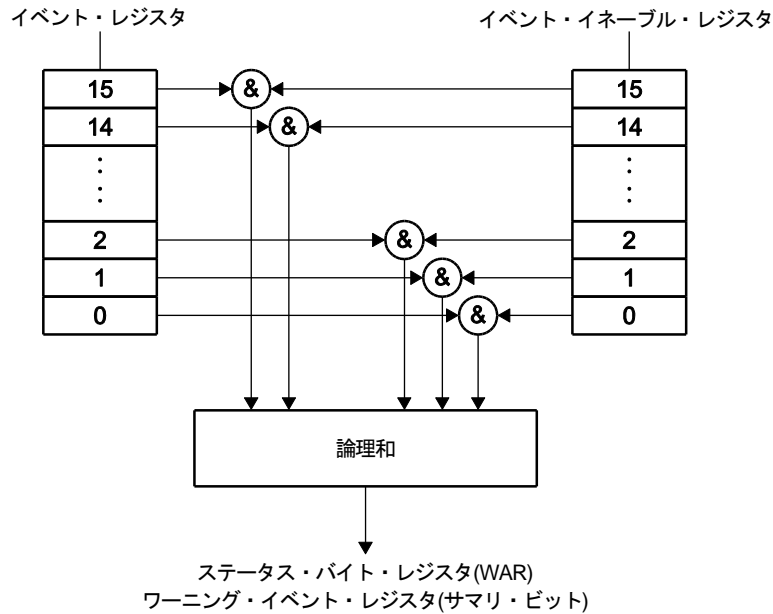


図 3.13 ワーニング・イベント・ステータス・レジスタ・グループのモデル

3.4.1 イベント・レジスタ

ワーニング・イベント・レジスタ及び CH1(CH2) ワーニング・イベント・レジスタの各ビットの内容を表 3.7 及び表 3.8 に示します。

ここで、表 3.8 の用語の意味は次の通りです。

チャンネルモードパラメタ：

周波数差および周波数比を意味します。

波形パラメタ：

デューティ可変範囲、波形極性、振幅範囲、ランプ波のシンメトリ、その他パラメタ可変波形に固有のパラメタを意味します。

基本パラメタ：

周波数、周期、位相、振幅、DC オフセット、ハイレベル、ローレベル、デューティ、パルス幅および立ち上がり / 立ち下がり時間を意味します。

その他のパラメタ：

チャンネルモード、チャンネルモードパラメタ、波形、波形パラメタ、基本パラメタ及びシステム単位以外のパラメタを意味します。

なお、ワーニング・イベント・レジスタは、外部制御による機器の状態変化を表すものであり、パネル操作による機器の状態変化を表すものではありません。

表 3.7 ワーニング・イベント・レジスタ

ビット	重み	内容
0		(未使用)
1		(未使用)
2		(未使用)
3		(未使用)
4		(未使用)
5		(未使用)
6		(未使用)
7		(未使用)
8		(未使用)
9	512	CH1 ワーニング・イベント・レジスタ・サマリ
10	1024	CH2 ワーニング・イベント・レジスタ・サマリ
11		(未使用)
12		(未使用)
13		(未使用)
14		(未使用)
15		常に 0

表 3.8 CH1(CH2) ワーニング・イベント・レジスタ

ビット	重み	内容
0	1	チャンネルモードまたはチャンネルモードパラメタの変更によって、波形または波形パラメタが変更されました。
1	2	チャンネルモードまたはチャンネルモードパラメタの変更によって、基本パラメタが変更されました。
2	4	チャンネルモードまたはチャンネルモードパラメタの変更によって、発振モードが変更されました。
3	8	チャンネルモードまたはチャンネルモードパラメタの変更によって、その他のパラメタが変更されました。
4	16	波形または波形パラメタの変更によって、チャンネルモードまたはチャンネルモードパラメタが変更されました。
5	32	波形または波形パラメタの変更によって、基本パラメタが変更されました。
6	64	波形または波形パラメタの変更によって、発振モードが変更されました。
7	128	波形または波形パラメタの変更によって、その他のパラメタが変更されました。
8	256	基本パラメタ（周波数、周期、位相、振幅、DC オフセット、ハイレベルおよびローレベル）の変更によって、その他の基本パラメタが変更されました。
9	512	基本パラメタ（デューティおよびパルス幅）の変更によって、その他の基本パラメタが変更されました。
10	1024	基本パラメタ（立ち上がり時間および立ち下がり時間）の変更によって、その他の基本パラメタが変更されました。
11	2048	基本パラメタの変更によって、その他のパラメタが変更されました。
12	4096	システム単位が変更されました。
13		(未使用)
14	16384	その他のパラメタが変更されました。
15		常に 0

イベント・レジスタは、イベント・レジスタに対するクエリもしくは *CLS コマンドを受信した場合にクリアされます。

3.4.2 イベント・イネーブル・レジスタ

イベント・イネーブル・レジスタは、サマライズするイベント・レジスタ内のビットの選択に使用するレジスタです。

イベント・イネーブル・レジスタは、:STATus:PRESet コマンドを受信した場合、あるいはパワー・オン・ステータス・クリア・フラグ (*PSC で設定) が TRUE の状態で電源が投入された場合にクリアされます。

3.5 その他

WF1973/WF1974 は、エラーキューとメッセージ・キューを備えています。

4. エラーメッセージ

外部から制御しているときにエラーが発生すると、エラーキューにエラー番号が格納されます。このエラー番号とそれに対応するメッセージ及びエラーの内容は表 4.1 の通りです。エラー番号とメッセージは、“:SYSTem:ERRor?” で問合せすることができます。

表 4.1 エラー番号, メッセージおよびその内容

エラー番号	メッセージ	内容()内の数字は画面表示されるエラーコード)
-102	Syntax error	受信文字列中に誤った構文があります。
-108	Parameter not allowed	パラメタが多すぎます。
-109	Missing parameter	パラメタが不足しています。
-110	Command header error	ヘッダに誤りがあります。
-111	Header separator error	ヘッダのキーワード・セパレータに誤りがあります。
-113	Undefined header	受信文字列中に無効なヘッダが含まれています。
-120	Numeric data error	数値パラメタに誤りがあります。
-130	Suffix error	数値パラメタのサフィックスに誤りがあります。
-140	Character data error	ディスクリート・パラメタに誤りがあります。
-150	String data error	文字列パラメタに誤りがあります。
-160	Block data error	ブロック・パラメタに誤りがあります。
-200	Execution error	コマンドが実行できません。以下の場合、当該エラーが発生します。 <ul style="list-style-type: none"> ・ 機器の状態により、“*CLS ” が実行できなかった場合 ・ 機器の状態により、“*RST ” が実行できなかった場合 ・ 機器の状態により、シーケンスから他の発振モードに変更できなかった場合 ・ 上記の他、実行できなかった場合
-211	Trigger ignored	GET(グループ・エグゼキュート・トリガ)、“*TRG ”、その他トリガに関するコマンドを無視しました。 以下の場合、当該エラーが発生します。 <ul style="list-style-type: none"> ・ 機器がシーケンスの Edit 状態でないためにコンパイル命令を無視した場合 ・ 機器シーケンスの Ready 状態でないためにリモートからのトリガを無視した場合 ・ 機器の状態により、制御コマンドを無視した場合
-220	Parameter error	パラメタに誤りがあります。 以下の場合、当該エラーが発生します。 <ul style="list-style-type: none"> ・ 数値パラメタのプレフィックス / 単位に誤りがあった場合 ・ 機器の状態により、指定された単位が使用できない場合 ・ 任意波形の名前が 20 文字を超えていた場合 ・ 任意波形の名前にダブル・クォーテーション(”)が入っていた場合 ・ 任意波形のデータ点数が正しくなかった場合 ・ 以下の要因により、シーケンスのコンパイルが通らなかった場合 <ul style="list-style-type: none"> — 使用されている波形の 数が 128 を 超えているか、総量が 512KW を超えている場合 — シーケンスの設定が複雑すぎてチェックできなかった場合

エラー番号	メッセージ	内容(()内の数字は画面表示されるエラーコード)
-221	Settings conflict	正しい構文のパラメタを受け付けましたが、機器の状態により、実行できません。 以下の場合、当該エラーが発生します。 <ul style="list-style-type: none"> ・ 機器が周波数スイープでないためにスイープファンクションをログに設定できなかった場合 ・ 任意波形のエディットメモリに対して配列形式の任意波形データを設定しようとした場合 ・ 任意波形データの配列 / 制御点形式の指定に誤りがあった場合 ・ 2 チャンネル同値設定において、他方のチャンネルの制約のため指定のチャンネルの設定が出来なかった場合 (22039) ・ 以下の要因により、シーケンスのコンパイルが通らなかった場合 <ul style="list-style-type: none"> — 2つのステップの関係において、周波数が波形の上限を超えていた場合 (23121) — 2つのステップの関係において、振幅とオフセットが相互制約を満たさなかった場合 (23122) — 2つのステップの関係において、方形波の周波数とデューティが相互制約を満たさなかった場合 (23123) ・ 外部変調 / 加算入力コネクタが外部加算用に使用されているために外部変調用に使用できなかった場合 (23129) ・ 外部変調 / 加算入力コネクタが外部変調用に使用されているために外部加算用に使用できなかった場合 (23130)
-222	Data out of range	正しい構文のパラメタを受け付けましたが、範囲外の値であるため実行できません。 以下の場合、当該エラーが発生します。 <ul style="list-style-type: none"> ・ ステータス・システムの各レジスタに対して範囲外の値が設定された場合 ・ 周波数比 N/M に 0 が設定された場合 ・ ユーザ定義単位の m/n に範囲外の値が設定された場合 ・ 1 チャンネル機において、CH2 の標準波形がメモリにコピーされた場合 ・ 設定範囲外の値を設定しようとした場合 (23045)
-225	Out of memory	実行するためのメモリが不十分です。 以下の場合、当該エラーが発生します。 <ul style="list-style-type: none"> ・ メモリが足りず任意波形データを保存できなかった場合
-290	Memory use error	メモリに関するエラーが起こったため、実行できません。 以下の場合、当該エラーが発生します。 <ul style="list-style-type: none"> ・ 任意波形番号で空のメモリを指定した場合 ・ 任意波形番号で空のメモリを指定しているためにシーケンスのコンパイルが通らなかった場合 (23125) ・ 現在出力中あるいは使用中の任意波を削除しようとした場合 (32004)
-291	Out of memory	指定のメモリがありません。 以下の場合、当該エラーが発生します。 <ul style="list-style-type: none"> ・ 任意波番号で 0 ~ 128 以外の値が指定された場合 ・ シーケンス番号で 0 ~ 10 以外の値が指定された場合
-310	System error	本器の故障です。 以下の場合、当該エラーが発生します。 <ul style="list-style-type: none"> ・ シーケンスのコンパイルにおいて任意波形を読み出せなかった場合 (23124) ・ 内部エラーが発生した場合 (24135, 24136, 35005)

エラー番号	メッセージ	内容()内の数字は画面表示されるエラーコード)
-350	Queue overflow	エラーが発生しましたが、エラー・キューに入りきらないためにエラーが破棄されました。
-410	Query INTERRUPTED	新たな応答メッセージがメッセージ・キューに入ったために以前の応答メッセージが削除されました。
-420	Query UNTERMINATED	トーカー指定されましたが、メッセージ・キューに回答メッセージがありません。
-440	Query UNTERMINATED after indefinite response	受信文字列中の “*IDN?” の後に、クエリがありました (“*IDN?” は受信文字列中の最後のクエリでなければなりません)。

5. 仕様

5.1	インタフェース機能	200
5.2	インタフェースメッセージに対する応答	200
5.3	マルチラインインタフェースメッセージ	201

5.1 インタフェース機能

表 5.1 USB のインタフェース機能

ファンクション	サブセット	内 容
ソースハンドシェイク	SH1	送信ハンドシェイク全機能あり
アクセプタハンドシェイク	AH1	受信ハンドシェイク全機能あり
トーカ	T6	基本的トーカ機能, MLA によるトーカ解除あり
リスナ	L2	基本的リスナ機能あり
サービスリクエスト	SR1	サービスリクエスト全機能あり
リモート / ローカル	RL1	リモートローカル全機能あり
パラレルポール	PP0	パラレルポール機能なし
デバイスクリア	DC1	デバイスクリア全機能あり
デバイストリガ	DT1	デバイストリガ機能あり
コントローラ	C0	コントローラ機能なし

表 5.2 GPIB のインタフェース機能

ファンクション	サブセット	内 容
ソースハンドシェイク	SH1	送信ハンドシェイク全機能あり
アクセプタハンドシェイク	AH1	受信ハンドシェイク全機能あり
トーカ	T6	基本的トーカ機能, MLA によるトーカ解除あり
リスナ	L4	基本的リスナ機能, MTA によるリスナ解除あり
サービスリクエスト	SR1	サービスリクエスト全機能あり
リモート / ローカル	RL1	リモートローカル全機能あり
パラレルポール	PP0	パラレルポール機能なし
デバイスクリア	DC1	デバイスクリア全機能あり
デバイストリガ	DT1	デバイストリガ全機能あり
コントローラ	C0	コントローラ機能なし

5.2 インタフェースメッセージに対する応答

表 5.3 インタフェースメッセージに対する応答

IFC	<ul style="list-style-type: none"> ・インタフェースを初期化します。 ・指定されているリスナ, トーカを解除します。
DCL および SDC	<ul style="list-style-type: none"> ・入出力バッファをクリアする。 ・エラーをクリアする。 ・SRQ 発信を解除し, ステータスバイト内の要因となったビットをリセットします。 ・SRQ 発信を禁止します。
LLO	<ul style="list-style-type: none"> ・パネルの LOCAL キー (ソフトウェアキー) 操作を無効にします。
GTL	<ul style="list-style-type: none"> ・ローカル状態にします。

5.3 マルチラインインタフェースメッセージ

b7		b6		b5		b4		b3		b2		b1		Column	Low	
0	0	0	0	0	0	0	0	0	0	0	0	0	0	0	0	0
0	0	0	1	1	1	1	1	1	1	1	1	1	1	1	1	1
0	0	1	0	0	2	2	2	2	2	2	2	2	2	2	2	2
0	0	1	1	1	3	3	3	3	3	3	3	3	3	3	3	3
0	1	0	0	0	4	4	4	4	4	4	4	4	4	4	4	4
0	1	0	1	1	5	5	5	5	5	5	5	5	5	5	5	5
0	1	1	0	0	6	6	6	6	6	6	6	6	6	6	6	6
0	1	1	1	1	7	7	7	7	7	7	7	7	7	7	7	7
1	0	0	0	0	8	8	8	8	8	8	8	8	8	8	8	8
1	0	0	1	1	9	9	9	9	9	9	9	9	9	9	9	9
1	0	1	0	0	10	10	10	10	10	10	10	10	10	10	10	10
1	0	1	1	1	11	11	11	11	11	11	11	11	11	11	11	11
1	1	0	0	0	12	12	12	12	12	12	12	12	12	12	12	12
1	1	0	1	1	13	13	13	13	13	13	13	13	13	13	13	13
1	1	1	0	0	14	14	14	14	14	14	14	14	14	14	14	14
1	1	1	1	1	15	15	15	15	15	15	15	15	15	15	15	15

NUL		DLE		SP	↑	0	↑	@	↑	P	↑	,	↑	p	↑
SOH	GTL	DC1	LLO	!	↓	1	↓	A	↓	Q	↓	a	↓	q	↓
STX		DC2		"	↓	2	↓	B	↓	R	↓	b	↓	r	↓
ETX		DC3		#	↓	3	↓	C	↓	S	↓	c	↓	s	↓
EOT	SDC	DC4	DCL	\$	↓	4	↓	D	↓	T	↓	d	↓	t	↓
ENQ	PPC	NAK	PPU	%	↓	5	↓	E	↓	U	↓	e	↓	u	↓
ACK		SYN		&	↓	6	↓	F	↓	V	↓	f	↓	v	↓
BEL		ETB		'	↓	7	↓	G	↓	W	↓	g	↓	w	↓
BS	GET	CAN	SPE	(↓	8	↓	H	↓	X	↓	h	↓	x	↓
HT	TCT	BM	SPD)	↓	9	↓	I	↓	Y	↓	i	↓	y	↓
LF		SUB		*	↓	:	↓	J	↓	Z	↓	j	↓	z	↓
VT		ESC		+	↓	;	↓	K	↓	[↓	k	↓	{	↓
FF		FS		,	↓	<	↓	L	↓	④	↓	l	↓		↓
CR		GS		-	↓	=	↓	M	↓]	↓	m	↓	}	↓
SO		RS		.	↓	>	↓	N	↓	^	↓	n	↓	~	↓
SI		US		/	↓	? UNL	↓	O	↓	_	↓	o	↓	DEL	↓

アドレス コマンド グループ (ACG)	ユニバーサル コマンド グループ (UCG)	リスナ アドレス グループ (LAG)	トーカ アドレス グループ (TAG)
一次コマンドグループ (POG)		二次コマンドグループ (SCG)	

注: ①. MSGはインタフェースメッセージ
 ②. B1=D101 b7 = D107, D108は無使用
 ③. 二次コマンドをとまなう
 ④. IEC規格は“\”, JIS規格は“¥”

GTL ... Go to Local
 SDC ... Selected Device Clear
 PPC ... Parallel Poll Configure
 GET ... Group Execute Trigger
 TCT ... Take Control
 LLO ... Local Lockout
 DCL ... Device Clear
 PPU ... Parallel Poll Unconfigure
 SPE ... Serial Poll Enable
 SPD ... Serial Poll Disable
 UNL ... Unlisten
 UNT ... Untalk

6. コマンドツリー

6.1 コマンドツリー.....	204
------------------	-----

6.1 コマンドツリー

CHANnel	 USER	▶ 2.3.143
..... DELTa	▶ 2.3.2 SOURce	▶ 2.3.140
..... MODE	▶ 2.3.1 STATe	▶ 2.3.138
..... RATio	▶ 2.3.3 BURSt	
INSTRument	 AUTO	
..... COUPle	▶ 2.3.4 NCYCles	▶ 2.3.213
MEMory	 SPACe	▶ 2.3.214
..... STATe	 GATE	
..... .. DELete	▶ 2.3.226 OSTop	▶ 2.3.217
OUTPut	 MODE	▶ 2.3.209
..... LOAD	▶ 2.3.10 SLEVel	▶ 2.3.210
..... POLarity	▶ 2.3.48 STATe	▶ 2.3.211
..... PON	▶ 2.3.6 STATe	▶ 2.3.208
..... SCALe	▶ 2.3.49 TGATe	
..... [STATe]	▶ 2.3.5 OSTop	▶ 2.3.218
..... SYNC	 [TRIGger]	
..... .. AM	 NCYCles	▶ 2.3.215
..... .. TYPE	▶ 2.3.137 TDELay	▶ 2.3.216
..... .. AMSC	 COMBine	
..... .. TYPE	▶ 2.3.144 FEED	▶ 2.3.9
..... .. BURSt	 CONTinuous	
..... .. TYPE	▶ 2.3.212 [IMMediate]	▶ 2.3.105
..... .. FM	 STATe?	▶ 2.3.106
..... .. TYPE	▶ 2.3.123 FM	
..... .. FSKey	 [DEViation]	▶ 2.3.118
..... .. TYPE	▶ 2.3.111 INTernal	
..... .. OFSM	 FREQuency	▶ 2.3.120
..... .. TYPE	▶ 2.3.151 FUNCTion	
..... .. PM	 [SHAPE]	▶ 2.3.121
..... .. TYPE	▶ 2.3.130 USER	▶ 2.3.122
..... .. PSKey	 SOURce	▶ 2.3.119
..... .. TYPE	▶ 2.3.116 STATe	▶ 2.3.117
..... .. PWM	 FREQuency	
..... .. TYPE	▶ 2.3.158 CENTer	▶ 2.3.171
..... .. SWEep	 [CW FIXed]	▶ 2.3.20
..... .. TYPE	▶ 2.3.167 MODE	▶ 2.3.168
[SOURce[1 2]]	 SPAN	▶ 2.3.172
..... AM	 START	▶ 2.3.169
..... .. [DEPh]	▶ 2.3.132 STATe	▶ 2.3.175
..... .. INTernal	 STOP	▶ 2.3.170
..... FREQuency	▶ 2.3.134 SWAP	▶ 2.3.174
..... FUNCTion	 UNIT	▶ 2.3.21
..... [SHAPE]	▶ 2.3.135 USER	▶ 2.3.22
..... USER	▶ 2.3.136 FSKey	
..... SOURce	▶ 2.3.133 [FREQuency]	▶ 2.3.108
..... STATe	▶ 2.3.131 INTernal	
..... AMSC	 FREQuency	▶ 2.3.110
..... [DEPh]	▶ 2.3.139 SOURce	▶ 2.3.109
..... INTernal	 STATe	▶ 2.3.107
..... FREQuency	▶ 2.3.141 FUNCTion	
..... FUNCTion	 ACSine	
..... [SHAPE]	▶ 2.3.142 ANGLE	▶ 2.3.55

..... BRRamp	 Q	▶ 2.3.81
..... SYMMetry	▶ 2.3.97 SQUare	
..... CFCSine	 DCYCLE	▶ 2.3.38
..... CFACtor	▶ 2.3.54 EXTend	▶ 2.3.50
..... COFSine	 SSINe	
..... NCHattering	▶ 2.3.68 STEP	▶ 2.3.56
..... OFPHase	▶ 2.3.67 TOFFset	
..... TOFF	▶ 2.3.70 DELay	▶ 2.3.89
..... TON	▶ 2.3.69 FALL	▶ 2.3.92
..... CONSine	 OFFSet	▶ 2.3.93
..... NCHattering	▶ 2.3.64 RISE	▶ 2.3.90
..... ONPHase	▶ 2.3.63 UBASe	▶ 2.3.91
..... TOFF	▶ 2.3.66 TPULse	
..... TON	▶ 2.3.65 RFALl	▶ 2.3.75
..... CSINe	 UBASe	▶ 2.3.76
..... CLIP	▶ 2.3.53 USER	▶ 2.3.98
..... DOSCillation	 USINe	
..... DTConstant	▶ 2.3.83 AMPLitude[1]	▶ 2.3.51
..... OFRequency	▶ 2.3.82 AMPLitude2	▶ 2.3.52
..... EFALl	 MARKer	
..... TCONstant	▶ 2.3.79 FREQuency	▶ 2.3.173
..... ERISe	 PHASe	▶ 2.3.181
..... TCONstant	▶ 2.3.78 PULSe	
..... GAUSSian	 DCYCLE	▶ 2.3.205
..... SIGMa	▶ 2.3.71 VOLTag	
..... HAVersine	 [LEVel]	
..... WIDTh	▶ 2.3.73 [IMMediate]	
..... HSEPulse	 [AMPLitude]	▶ 2.3.189
..... DCYCLE	▶ 2.3.96 OFFSet	▶ 2.3.197
..... LE	▶ 2.3.94 OFSM	
..... TE	▶ 2.3.95 [DEViation]	▶ 2.3.146
..... HSPulse	 INTernal	
..... WIDTh	▶ 2.3.74 FREQuency	▶ 2.3.148
..... LORentz	 FUNCtion	
..... WIDTh	▶ 2.3.72 [SHAPE]	▶ 2.3.149
..... MCSine	 USER	▶ 2.3.150
..... CYCLes	▶ 2.3.57 SOURce	▶ 2.3.147
..... PHASe	▶ 2.3.58 STATe	▶ 2.3.145
..... OFPSine	 PHASe	
..... OFPHase	▶ 2.3.61 [ADJust]	▶ 2.3.29
..... STIME	▶ 2.3.62 CENTer	▶ 2.3.179
..... ONPSine	 INITiate	▶ 2.3.8
..... ONPHase	▶ 2.3.59 MODE	▶ 2.3.176
..... STIME	▶ 2.3.60 SPAN	▶ 2.3.180
..... OSURge	 START	▶ 2.3.177
..... DTConstant	▶ 2.3.85 STATe	▶ 2.3.183
..... OFRequency	▶ 2.3.84 STOP	▶ 2.3.178
..... TTConstant	▶ 2.3.86 SWAP	▶ 2.3.182
..... PSURge	 UNIT	▶ 2.3.30
..... TD	▶ 2.3.88 USER	▶ 2.3.31
..... TR	▶ 2.3.87 PM	
..... RAMP	 [DEViation]	▶ 2.3.125
..... SYMMetry	▶ 2.3.46 INTernal	
..... [SHAPE]	▶ 2.3.47 FREQuency	▶ 2.3.127
..... SINC	 FUNCtion	
..... ZCRossing	▶ 2.3.77 [SHAPE]	▶ 2.3.128
..... SOLStep	 USER	▶ 2.3.129
..... NFRequency	▶ 2.3.80 SOURce	▶ 2.3.126

..... STATE	▶ 2.3.124 START	▶ 2.3.185
..... PSKey	 STATE	▶ 2.3.191
..... [DEVIation]	▶ 2.3.113 STOP	▶ 2.3.186
..... INTernal	 SWAP	▶ 2.3.190
..... FREQuency	▶ 2.3.115 UNIT	▶ 2.3.24
..... SOURce	▶ 2.3.114 USER	▶ 2.3.25
..... STATE	▶ 2.3.112 HIGH	▶ 2.3.32
..... PULSe	 UNIT	▶ 2.3.33
..... DCYCLE	▶ 2.3.39 LOW	▶ 2.3.34
..... CENTer	▶ 2.3.203 UNIT	▶ 2.3.35
..... MODE	▶ 2.3.200 OFFSet	▶ 2.3.26
..... SPAN	▶ 2.3.204 CENTer	▶ 2.3.195
..... START	▶ 2.3.201 MODE	▶ 2.3.192
..... STATE	▶ 2.3.207 SPAN	▶ 2.3.196
..... STOP	▶ 2.3.202 START	▶ 2.3.193
..... SWAP	▶ 2.3.206 STATE	▶ 2.3.199
..... UNIT	▶ 2.3.36 STOP	▶ 2.3.194
..... USER	▶ 2.3.37 SWAP	▶ 2.3.198
..... PERiod	▶ 2.3.43 UNIT	▶ 2.3.27
..... UNIT	▶ 2.3.44 USER	▶ 2.3.28
..... USER	▶ 2.3.45 RANGe	
..... TARNsition	 AUTO	▶ 2.3.7
..... [LEADing]	▶ 2.3.41	STATus	
..... TRAIling	▶ 2.3.42 OPERation	
..... WIDTh	▶ 2.3.40 CH1	
..... PWM	 CONDition?	▶ 2.3.241
..... [DEVIation]	 ENABle	▶ 2.3.245
..... DCYCLE	▶ 2.3.153 [EVENT]?	▶ 2.3.244
..... INTernal	 NTRansition	▶ 2.3.242
..... FREQuency	▶ 2.3.155 PTRansition	▶ 2.3.243
..... FUNCTion	 CH2	
..... [SHAPE]	▶ 2.3.156 CONDition?	▶ 2.3.246
..... USER	▶ 2.3.157 ENABle	▶ 2.3.250
..... SOURce	▶ 2.3.154 [EVENT]?	▶ 2.3.249
..... STATE	▶ 2.3.152 NTRansition	▶ 2.3.247
..... ROScillator	 PTRansition	▶ 2.3.248
..... SOURce	▶ 2.3.269 CONDition?	▶ 2.3.236
..... SEQuence	 ENABle	▶ 2.3.240
..... CSTep?	▶ 2.3.224 [EVENT]?	▶ 2.3.239
..... STATE	▶ 2.3.219 NTRansition	▶ 2.3.237
..... SWEp	 PTRansition	▶ 2.3.238
..... INTernal	 PRESet	▶ 2.3.230
..... FUNCTion	▶ 2.3.161 QUEStionable	
..... MCONnector	 CONDition?	▶ 2.3.251
..... STATE	▶ 2.3.166 ENABle	▶ 2.3.255
..... MODE	▶ 2.3.159 [EVENT]?	▶ 2.3.254
..... OSTop	▶ 2.3.165 NTRansition	▶ 2.3.252
..... SLEVel	▶ 2.3.163 PTRansition	▶ 2.3.253
..... STATE	▶ 2.3.164 WARNing	
..... SPACing	▶ 2.3.160 CH1	
..... TIME	▶ 2.3.162 ENABle	▶ 2.3.259
..... VOLTage	 [EVENT]?	▶ 2.3.258
..... [LEVel]	 CH2	
..... [IMMediate]	 ENABle	▶ 2.3.261
..... [AMPlitude]	▶ 2.3.23 [EVENT]?	▶ 2.3.260
..... CENTer	▶ 2.3.187 ENABle	▶ 2.3.257
..... MODE	▶ 2.3.184 [EVENT]?	▶ 2.3.256
..... SPAN	▶ 2.3.188	SYSTem	

..... ERROR?	▶ 2.3.263 [SEQUence]	
{:TRACe :DATA}	 [IMMediate]	▶ 2.3.18
..... COPY	▶ 2.3.102 SWEEp	
..... [DATA]	▶ 2.3.99 SLOPe	▶ 2.3.13
..... DELete	▶ 2.3.103 SOURce	▶ 2.3.11
..... INFormation?	▶ 2.3.104 TIMer	▶ 2.3.12
..... RECall	▶ 2.3.101	*CLS	▶ 2.3.229
..... SEQuence	▶ 2.3.222	*ESE	▶ 2.3.235
..... ..CLear	▶ 2.3.225	*ESR?	▶ 2.3.234
..... ..RECall	▶ 2.3.221	*IDN?	▶ 2.3.262
..... ..STORe	▶ 2.3.220	*OPC	▶ 2.3.265
..... STORe	▶ 2.3.100	*OPC?	▶ 2.3.266
TRIGger[1 2]		*PSC	▶ 2.3.231
..... BURSt		*RCL	▶ 2.3.228
..... ..SLOPe	▶ 2.3.16	*RST	▶ 2.3.264
..... ..SOURce	▶ 2.3.14	*SAV	▶ 2.3.227
..... ..TIMer	▶ 2.3.15	*SRE	▶ 2.3.233
..... COMPile		*STB?	▶ 2.3.232
..... ..[IMMediate]	▶ 2.3.223	*TRG	▶ 2.3.17
..... SELEcted		*TST?	▶ 2.3.268
..... ..EXECute	▶ 2.3.19	*WAI	▶ 2.3.267

お願い

取扱説明書の一部又は全部を、無断で転載又は複製することは固くお断りします。

取扱説明書の内容は、将来予告なしに変更することがあります。

取扱説明書の作成に当たっては万全を期しておりますが、内容に関連して発生した損害などについては、その責任を負いかねますのでご了承ください。

もしご不審の点や誤り、記載漏れなどにお気づきのことがございましたら、お求めになりました当社又は当社代理店にご連絡ください。

マルチファンクションジェネレータ

WF1973/WF1974

取扱説明書（外部制御）

株式会社エヌエフ回路設計ブロック

〒223-8508 横浜市港北区綱島東 6-3-20

TEL 045-545-8111(代)

<http://www.nfcorp.co.jp/>

© Copyright 2006 - 2019, **NF Corporation**

