



広帯域電流増幅器
WIDEBAND CURRENT AMPLIFIER

SA-609F2

取扱説明書

DA00094499-001

広帯域電流増幅器
WIDEBAND CURRENT AMPLIFIER

SA-609F2
取扱説明書

—— はじめに ——

このたびは、SA-609F2 広帯域電流増幅器をお買い求めいただき、ありがとうございます。

電気製品を安全に正しくお使いいただくために、まず、次のページの「安全にお使いいただくために」をお読みください。

●この説明書の注意記号について

この説明書では、次の注意記号を使用しています。機器の使用者の安全のため、また、機器の損傷を防ぐためにも、この注意記号の内容は必ず守ってください。

⚠ 警告

機器の取扱いにおいて、使用者が死亡または重傷を負うおそれがある場合、その危険を避けるための情報を記載しております。

⚠ 注意

機器の取扱いにおいて、使用者が傷害を負う、または物的損害が生じるおそれを避けるための情報を記載しております。

●この説明書の章構成は次のようになっています。

初めて使用する方は、1章からお読みください。

1. 概 説

この製品の概要・特長・応用・機能および簡単な動作原理を説明しています。

2. 使用前の準備

設置や操作の前にはしなければならない、大事な準備作業について説明しています。

3. パネル面と基本操作の説明

パネル面の基本的な操作について説明しています。

機器を操作しながらお読みください。

4. 保 守

保管・再梱包・輸送や簡単な動作点検の方法などについて説明しています。

5. 仕 様

仕様(機能・性能)について記載しています。

6. 標準データ

代表的な性能について、標準的なデータを参考として記載しています。

———— 安全にお使いいただくために ————

安全にご使用いただくため、下記の警告や注意事項は必ず守ってください。

これらの警告や注意事項を守らずに発生した損害については、当社はその責任と保証を負いかねますのでご了承ください。

●取扱説明書の内容は必ず守ってください。

取扱説明書には、この製品を安全に操作・使用するための内容を記載しています。

ご使用に当たっては、この説明書を必ず最初にお読みください。

この取扱説明書に記載されているすべての警告事項は、重大事故に結びつく危険を未然に防止するためのものです。必ず守ってください。

●電源電圧を確認してください。

この製品は、取扱説明書の“電源について”の項に記載の電源電圧で動作します。

電源接続の前に、電源装置の電圧がこの製品の定格電源電圧に適合しているのか確認してください。

●おかしいと思ったら

この製品から煙が出てきたり、変な臭いや音がしたら、直ちに電源ケーブルを抜いて使用を中止してください。

このような異常が発生したら、修理が完了するまで使用できないようにして、直ちに当社または当社代理店にご連絡ください。

●爆発性雰囲気中では使用しないでください。

爆発などの危険性があります。

●カバーは取り外さないでください。

カバーは絶対に取り外さないでください。

内部を点検する必要があるときでも、当社の認定したサービス技術者以外は内部に触れないでください。

●改造はしないでください。

改造は、絶対に行わないでください。新たな危険が発生したり、故障時に修理をお断りすることがあります。

●製品に水が入らないよう、また濡らさないようご注意ください。

濡らしたまま使用すると、感電および火災の原因になります。水などが入った場合は、直ちに電源ケーブルを抜いて、当社または当社代理店にご連絡ください。

●近くに雷が発生したときは、電源スイッチを切り、電源ケーブルを抜いてください。

雷によっては、感電、火災および故障の原因になります。

●電磁両立性

この製品は、CISPR 11 のグループ 1 クラス A 機器です。この製品を住宅地で使用すると妨害を起こすことがあります。使用者が電磁放射を減らしラジオおよびテレビ放送の受信妨害を予防する特別の手段を取らない限り、そのような使い方は避けなければなりません。

●安全関係の記号

製品本体や取扱説明書で使用している安全上の記号の一般的な定義は次のとおりです。



取扱説明書参照記号

使用者に危険の潜在を知らせるとともに、取扱説明書を参照する必要がある箇所に表示されます。



感電の危険を示す記号

特定の条件下で、感電の可能性がある箇所に表示されます。

警告

WARNING

警告記号

機器の取扱いにおいて、使用者が死亡または重傷を負うおそれがある場合、その危険を避けるための情報を記載しております。

注意

CAUTION

注意記号

機器の取扱いにおいて、使用者が傷害を負う、または物的損害が生じるおそれを避けるための情報を記載しております。

●その他の記号



電源スイッチのオン位置を示します。



電源スイッチのオフ位置を示します。



コネクタの外部導体が、ケースに接続されていることを示します。



コネクタの外部導体が、信号グラウンドに接続されていることを示します。

●廃棄処分時のお願い

環境保全のため、この製品を廃棄処分するときは、次の内容に留意してください。

- a) この製品は、産業廃棄物を取り扱う業者を通して廃棄処分してください。
- b) この製品は、電池を使用していません。
- c) この製品は、水銀を含有しません。

目次

	ページ
はじめに	i
安全にお使いいただくために.....	ii
1. 概説	1-1
1.1 概要	1-2
1.2 特長	1-2
1.3 応用	1-2
1.4 動作原理	1-3
2. 使用前の準備	2-1
2.1 使用前の確認	2-2
2.2 設置	2-3
2.3 電源について	2-4
2.3.1 低雑音直流電源LPシリーズとの接続について	2-5
2.3.2 直流安定化電源との接続について	2-6
3. パネル面と基本操作の説明	3-1
3.1 パネル各部の名称と動作	3-2
3.2 入出力の接続および設置について	3-4
3.3 光センサ(フォトダイオード)等の接続について	3-5
3.4 電源の投入とウォームアップ時間について	3-6
3.5 使用温度と入力バイアス電流について	3-6
4. 保守	4-1
4.1 はじめに	4-2
4.2 日常の手入れ	4-2
4.3 保存・再梱包・輸送	4-2
4.4 動作確認	4-3
4.4.1 無信号時消費電流の確認	4-4
4.4.2 出力オフセット電圧の確認	4-4
5. 仕様	5-1
5.1 絶対最大定格	5-2
5.2 電気的特性	5-2
5.2.1 入力部	5-2
5.2.2 出力部	5-2
5.2.3 増幅部	5-2
5.2.4 その他	5-3
5.3 注意事項	5-3
5.4 外観図	5-4
6. 標準データ	6-1
6.1 標準データについて	6-2
6.2 入力換算雑音電流密度 周波数特性	6-2
6.3 利得 周波数特性	6-2

6.4	入力容量付加(Cs)時のパルス応答特性.....	6-3
6.5	利得 温度依存性.....	6-3
6.6	利得 湿度依存性.....	6-4
6.7	PSRR.....	6-4

保証

付 図 ・ 付 表

	ページ
図 1-1 ブロック図	1-3
図 2-1 低雑音直流電源LPシリーズとの接続	2-5
図 2-2 直流安定化電源との接続	2-6
図 3-1 正面・背面パネル図	3-3
図 3-2 無バイアス型センサの接続	3-5
図 3-3 逆バイアス型センサの接続	3-5
図 4-1 出力オフセット確認の接続図	4-4
図 5-1 電源コネクタのピン配置	5-3
図 5-2 外観図	5-4
図 6-1 入力換算雑音電流密度 周波数特性	6-2
図 6-2 利得 周波数特性	6-2
図 6-3 入力容量付加時のパルス応答特性(LPF=THRU設定)	6-3
図 6-4 利得 温度依存性	6-3
図 6-5 利得 湿度依存性 (周囲温度28 °C)	6-4
図 6-6 PSRR	6-4

1. 概 説

1.1	概 要.....	1-2
1.2	特 長.....	1-2
1.3	応 用.....	1-2
1.4	動作原理.....	1-3

1.1 概 要

本製品は高い利得 1 TV/A と広い周波数帯域 DC~300 Hz を両立させた広帯域電流増幅器(電流電圧変換器)です。

1.2 特 長

- ① 高利得(1 TV/A), 広帯域(DC~300 Hz)
- ② 低雑音($0.4 \text{ fA}/\sqrt{\text{Hz}}$)
- ③ 高安定(低バイアス電流 10 fA typ., 利得温度ドリフト 100 ppm/°C typ.)
- ④ 入力付加容量(Cs)によらず安定動作
- ⑤ 初段回路におけるローパスフィルタ(LPF)機能を実現(高域雑音による回路飽和を予防)
- ⑥ 強力な入力保護回路を搭載
- ⑦ シールド特性に優れた SMA コネクタを入出力コネクタに採用

1.3 応 用

高利得で広帯域, しかも入力付加容量にも安定な本電流増幅器は, 微小電流の増幅に幅広く利用できます。

- a) 電流出力センサ(光デバイス等)の広帯域電流電圧変換器
- b) ロックインアンプ内蔵の電流アンプの周波数帯域の拡張, 雑音の改善
- c) 絶縁材料などの漏れ電流測定

1.4 動作原理

初段増幅器はオープンループ利得の大きい反転増幅器と帰還抵抗 $1\text{ T}\Omega$ で構成され、入力電流は帰還抵抗 $1\text{ T}\Omega$ によって電圧に変換されます。後段回路はオフセット調整機能と LPF 切換機能を搭載しています。

この製品は独自技術によってセンサ容量などの入力付加容量によらず安定に動作します。また、入力には強力な電流制限型の入力保護回路を搭載しているため、従来の電流増幅器に比べて過電圧/電流入力の耐久性が高く、安心してお使い頂けます。

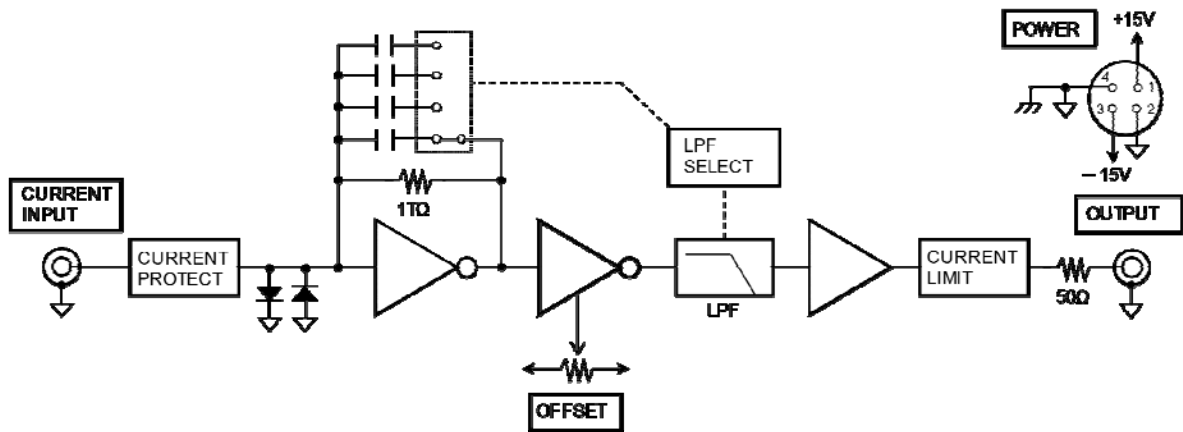


図 1-1 ブロック図

2. 使用前の準備

2.1	使用前の確認	2-2
2.2	設置	2-3
2.3	電源について	2-4
2.3.1	低雑音直流電源LPシリーズとの接続について.....	2-5
2.3.2	直流安定化電源との接続について	2-6

2.1 使用前の確認

■安全の確認

使用者の安全性を確保するため、取扱説明書の次の項を必ずお読みください。

- [安全にお使いいただくために](この取扱説明書の最初の方に記載されています。)
- [2.3 電源について]

■外観および付属品の確認

段ボール箱の外側に異常な様子(傷やへこみなど)が見られましたら、製品を箱から取り出すときに、製品に影響していないかどうか十分に確認してください。

段ボール箱から中身を取り出しましたら、内容物を確認してください。

製品の外観に異常な傷があるときや付属品が不足しているときは、当社または当社代理店にご連絡ください。

●外観チェック

パネル面やコネクタなどに傷やへこみがないことを確認してください。

●付属品のチェック

この製品の付属品は、次のとおりです。数量不足や傷がないことを確認してください。

表 2-1 構成表

● 本 体	1
● 付属品	
取扱説明書	1
SMA オープンプラグ	1
SMA-BNC 変換アダプタ	2
ボトムプレート	1

※ボトムプレートは、プラスチックねじ (M3×6 mm) にて本体に装着しています。

※SMA オープンプラグは本体に装着しています。

●オプション

オプションは別売りとなっておりますので、使用する構成に合わせてお求めの上、ご使用ください。

PA-001-2372 : 出力ケーブル A (低雑音直流電源 LP シリーズとの電源接続用)

PA-001-3018 : 電源ケーブル (汎用直流安定化電源との接続用)

PA-001-2986 : SMA-BNC 変換アダプタ

2.2 設置

■設置位置

パネル面を下にして置かないでください。

机などの平らな面に乗るように置くか、固定してください。

■設置場所の条件

- 温度および湿度範囲は、次の条件に合う場所に設置してください。

性能保証： 18～28 °C, 5～75 %RH

保管条件： -10～50 °C, 5～75 %RH

ただし、結露のない状態で使用してください。また、絶対湿度による制限条件は、仕様の項をご覧ください。

- 高度 2000 m 以下の場所に設置してください。

- 次のような場所には設置しないでください。

- ・可燃性ガスのある場所

爆発の危険があります。絶対に設置したり使用したりしないでください。

- ・屋外や直射日光の当たる場所，火気や熱の発生源の近く

この製品の性能を満足しなかったり，故障の原因になります。

- ・腐食性ガスや水気，ほこり，ちりのある場所，湿度の高い場所

この製品が腐食したり，故障の原因になります。

- ・電磁界発生源や高電圧機器，動力線の近く

誤動作の原因になります。

- ・振動の多い場所

誤動作や故障の原因になります。

- この製品表面からの放熱の妨げにならないように，この製品の正面(型名表記がある面)と周囲との間には，1 cm 以上隙間を空けてください。

2.3 電源について

この製品は下記の電源条件で動作します。

- ・ DC $\pm 15 \pm 1$ V, ± 40 mA 以上, リプルノイズ 0.35 mVrms 以下の直流安定化電源

電源電圧の変動は出力信号に影響を与えます。これは PSRR（電源電圧変動除去比）と呼ばれるパラメータで示されます。たとえば PSRR が 40 dB だとすると、100 mV の電源電圧変動は 1 mV の出力電圧変動として現れます。この製品の PSRR は 1 Hz で約 40 dB なので、スイッチングノイズの大きいスイッチングレギュレータや DC/DC コンバータの使用はお奨めできません。

微小信号を正確に測定するには、安定性と雑音性能に優れた直流電源をお奨めします。

安定性と雑音特性に優れた電源として、低雑音直流電源 LP シリーズをご用意しています。当社または当社代理店までお問い合わせください。

警告

危険なので商用交流電源(AC ライン)には接続しないでください。

注意

この製品は電源の逆接続、または ± 18 V 以上の電圧を供給すると内部回路が損傷します。

2.3.1 低雑音直流電源 LP シリーズとの接続について

この製品を低雑音直流電源 LP シリーズと接続する場合は、専用の電源ケーブル（出力ケーブル A, PA-001-2372, LP シリーズのオプション）を用意していますので、当社または当社代理店までお問い合わせください。

出力ケーブル A を用いた場合の接続を下図に示します。LP シリーズの出力電圧は $\pm 15\text{ V}$ に設定して使用してください。

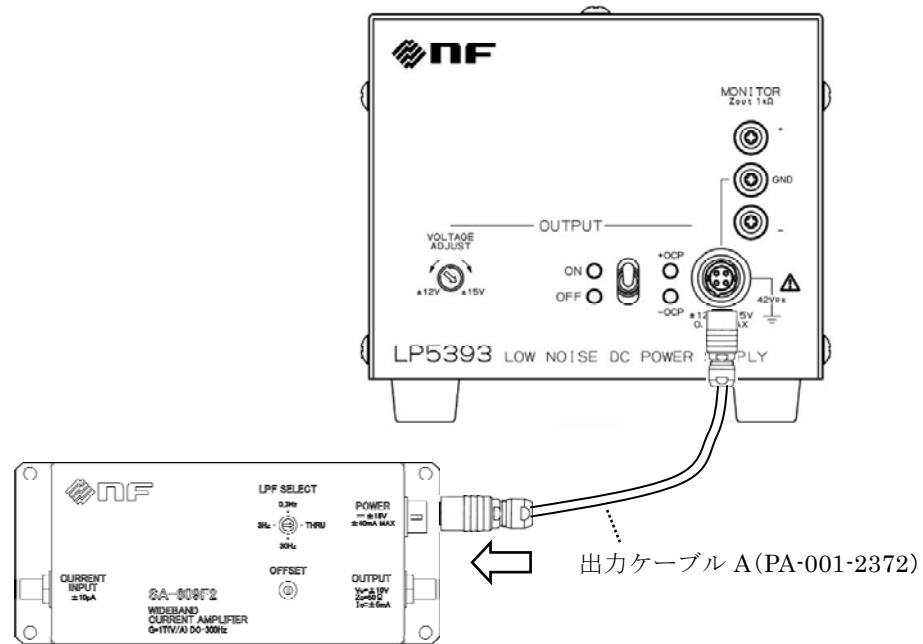


図 2-1 低雑音直流電源 LP シリーズとの接続

⚠ 注意

- ・電源装置の出力スイッチを切ってから、この製品と電源装置との接続を行ってください。
- ・電源装置の出力スイッチが入ったままで、電源コネクタの抜き差しを行わないでください。この製品を破損する恐れがあります。

2.3.2 直流安定化電源との接続について

この製品を直流安定化電源と接続する場合は、別売りの電源ケーブル PA-001-3018 をご使用いただくと便利です。当社または当社代理店までお問い合わせください。

電源ケーブル PA-001-3018 を用いた場合の接続を下図に示します。直流安定化電源の出力電圧を $\pm 15\text{ V}$ に設定して使用してください。直流安定化電源への接続側は3本の被覆線です。被覆を剥がして直流安定化電源に接続してください。電源の出力端子によっては、バナナプラグ・圧着端子・専用コネクタなどの取り付け加工が必要です。ご使用になられる直流安定化電源の取扱説明書などをご確認ください。

被覆線の線材

桃色： $+15\text{ V}$ (AWG24)

黒色： GND (AWG24)

白色： -15 V (AWG24)

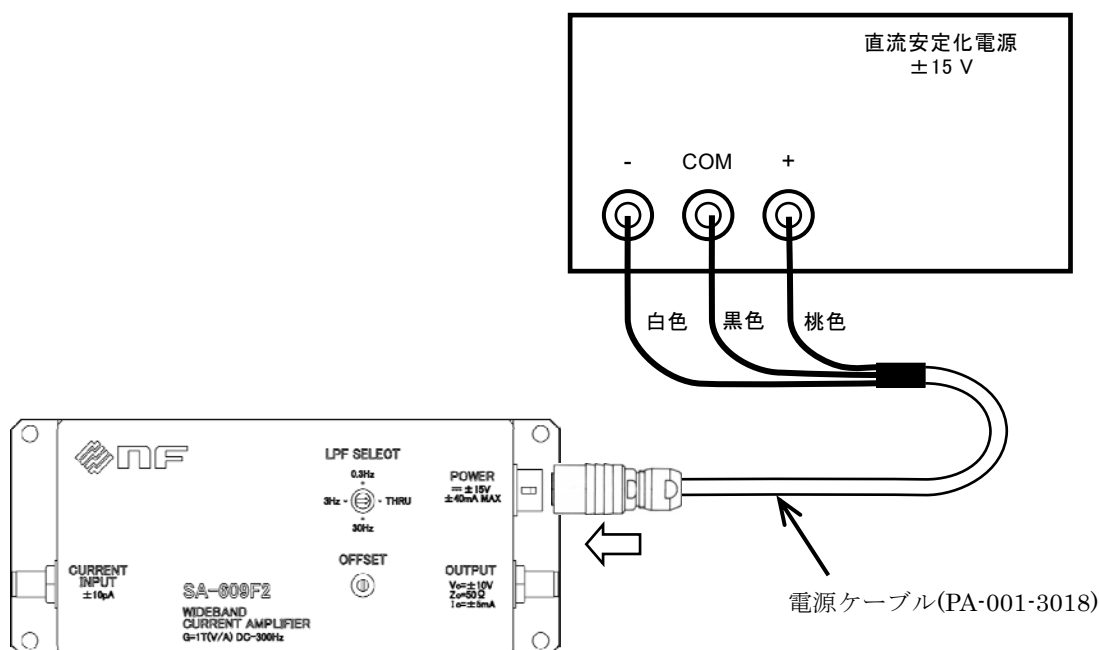


図 2-2 直流安定化電源との接続

⚠ 注意

- ・ この製品は電源の逆接続, または $\pm 18\text{ V}$ 以上の電圧を供給すると内部回路が損傷します。
- ・ 接続の前に, 電源の極性と電圧を再確認してください。
- ・ 電源装置の出力スイッチが入ったままで, 電源コネクタの抜き差しを行わないでください。この製品を破損する恐れがあります。

3. パネル面と基本操作の説明

3.1	パネル各部の名称と動作	3-2
3.2	入出力の接続および設置について	3-4
3.3	光センサ(フォトダイオード)等の接続について	3-5
3.4	電源の投入とウォームアップ時間について	3-6
3.5	使用温度と入力バイアス電流について	3-6

3.1 パネル各部の名称と動作

「図 3-1 正面・背面パネル図」をご覧ください。

① CURRENT INPUT

この製品の電流入力端子で、SMA コネクタを採用しています。
最大入力電流は ± 10 pA です。

② OFFSET

この製品の出力オフセット電圧を調整するための可変抵抗器です。
調整は、先の細いマイナスイボ(時計ドライバ等)を用います。先端の合わないドライバを使用したり、無理な力を加えますと損傷しますので、ご注意ください。

③ LPF SELECT

この製品のローパスフィルタの高域遮断周波数を選択するためのスイッチです。高域遮断周波数は THRU(300 Hz), 30 Hz, 3 Hz, 0.3 Hz の 4 点に選択可能です。選択には、先の細いマイナスイボ(時計ドライバ等)を用います。先端の合わないドライバを使用したり、無理な力を加えますと損傷しますので、ご注意ください。

④ OUTPUT

この製品の出力コネクタで、SMA コネクタを採用しています。出力インピーダンスは 50Ω で、最大出力電流は ± 5 mA です($2 \text{ k}\Omega$ 負荷に ± 10 V)。
この製品の出力は直接 50Ω 負荷を駆動することができませんのでご注意ください。

⑤ POWER

この製品の電源入力コネクタです。電源電圧は直流 ± 15 V です。
ヒロセ電機の HR10-7R-4P(73)を採用しています。

⑥ 取付穴

ボトムプレートを付けた状態でこの製品をシャーシ等に固定するための取付穴(M3 用)です。この製品と取付対象を電氣的に絶縁して取り付けることができます。

⑦ 本体取付用ネジ穴

ボトムプレートを外してこの製品を直接シャーシ等に固定する場合は、このねじ穴を使用してください。M3 ねじを使用し、内部突出は 4 mm 以下にしてください。
ボトムプレートを外した場合、本体と取付対象が電氣的に接続されることに注意してください。ボトムプレートは、出荷時にはプラスチック製 M3×6 mm のねじを使用して本体に取り付けられています。

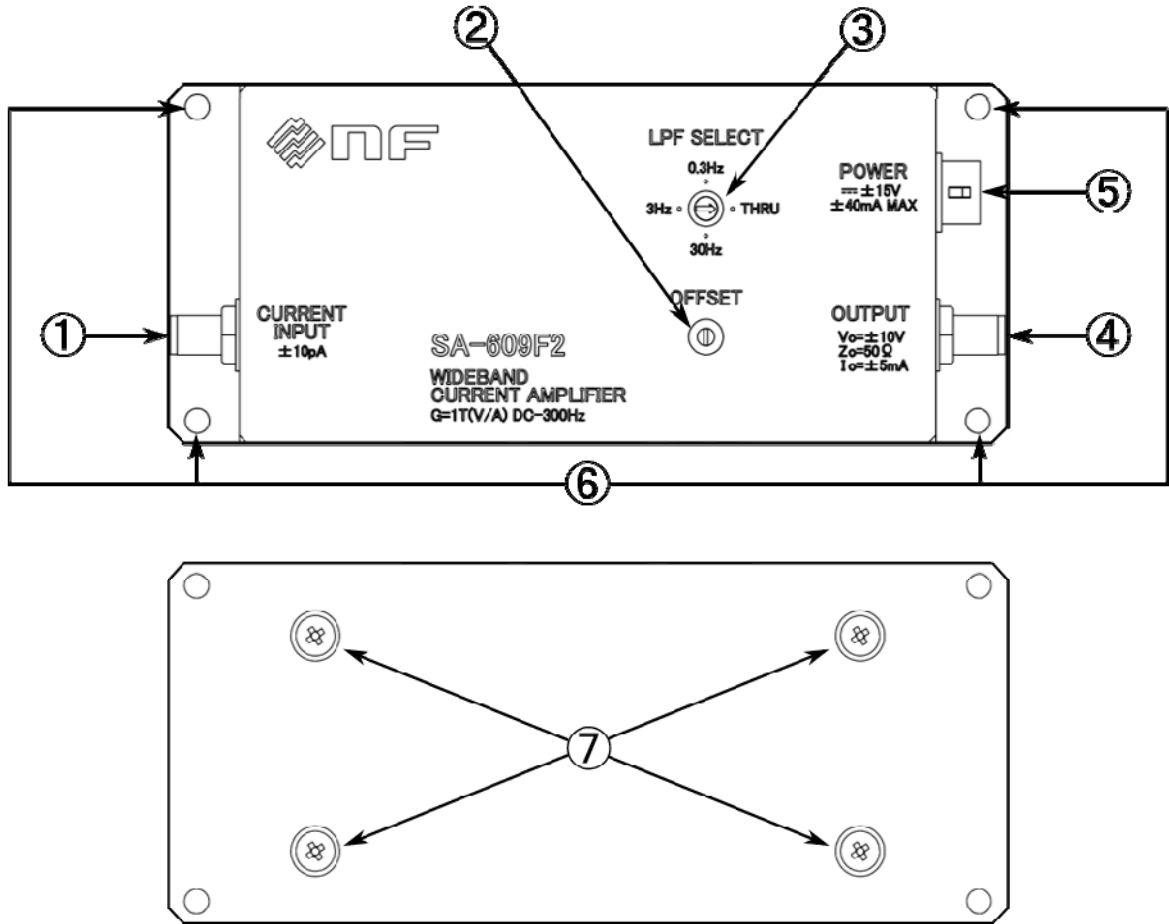


図 3-1 正面・背面パネル図

3.2 入出力の接続および設置について

この製品を最良の性能で使用するためには、入出力のシールドや接続／設置方法が重要です。次のような方法で接続／設置してください。

- この製品をできる限りセンサなどの信号源の近くに設置し、入力接続ケーブルは可能な限り短くしてください。信号源の近くに設置できない場合、入力ケーブルの長さは 2 m 以下を使用することを推奨します。ケーブルが長くなると、回路雑音が増加し、外来雑音等の影響を受けやすくなります。
- 入出力には必ず同軸ケーブル等のシールドされた線材を使用してください。また、入出力ケーブルはできるだけ離して設置してください。入出力が結合すると雑音の増加や発振現象が発生するなど不安定になる場合があります。
- この製品の出力インピーダンスは 50 Ω ですが、最大出力電流は±5 mA です。±10 V 出力が必要な場合は負荷 2 kΩ 以上でご使用ください。
- この製品を取り付ける場所が金属等の導電体である場合、ボトムプレートを付けた状態で取り付けると、取付対象と絶縁されているので、GND ループによる雑音の混入を小さくできます。
- 電源ケーブルが長くなると、外来雑音等の影響を受けやすくなります。ケーブルは可能な限り短くし、ケーブルを伸ばさなければならない場合でも、2 m 以下にしてください。
- 近くに直流電源等トランスを内蔵した機器がある場合は、センサおよびこの製品をできるだけ離して設置してください。
- なるべく振動の少ない場所に設置してください。ケーブルが振動することによって発生するマイクロフォニックノイズの影響を受ける場合があります。
- 仕様の温湿度範囲で使用してください。高温多湿の環境では利得や周波数特性に影響を受ける場合があります。
- 安定な場所に固定して使用してください。

警告

危険なので商用交流電源(AC ライン)には接続しないでください。

注意

信号 GND とケースは同電位です。ケースまたは信号 GND に電位を与えて使用する場合は、感電の可能性がありますのでご注意ください。

3.3 光センサ(フォトダイオード)等の接続について

- センサは必ずシールドボックスに入れて使用してください。

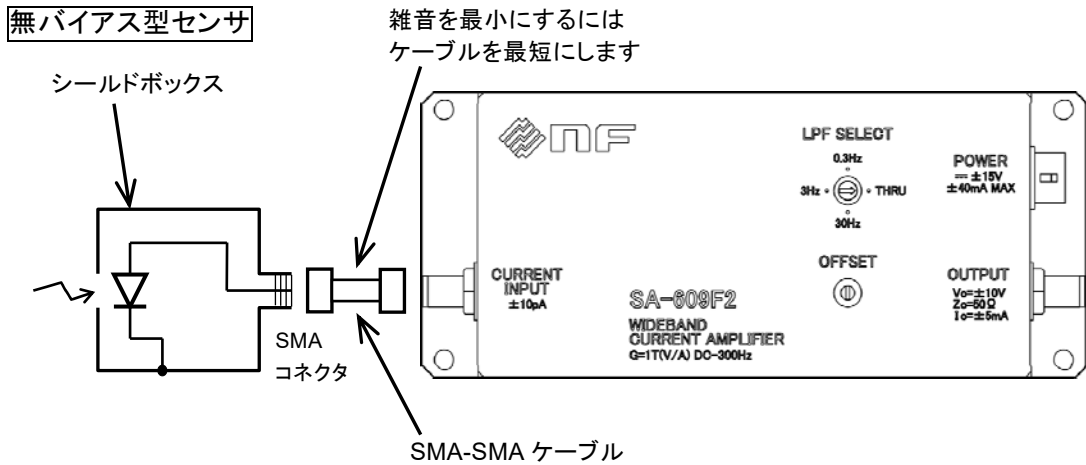


図 3-2 無バイアス型センサの接続

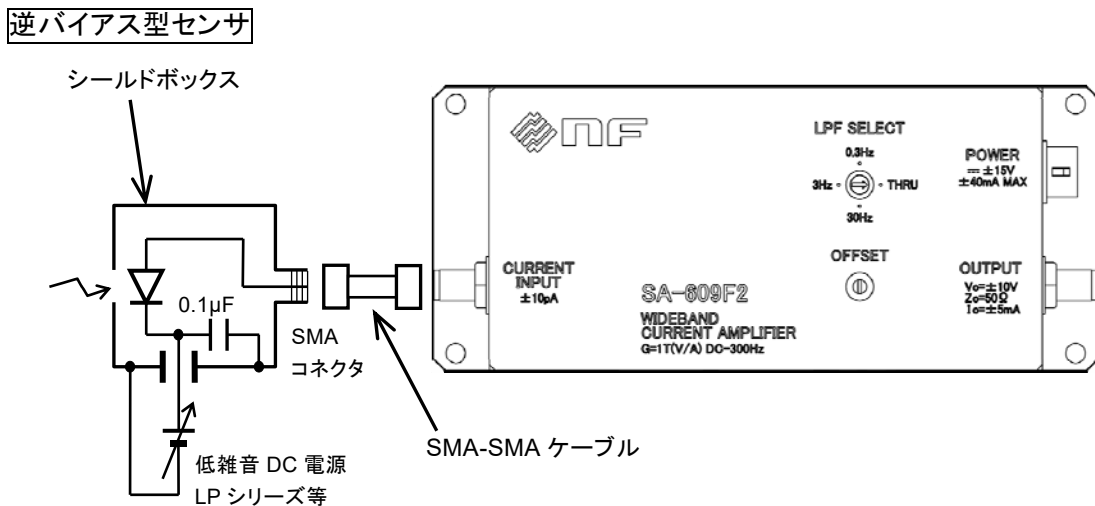


図 3-3 逆バイアス型センサの接続

Note

逆バイアス型のセンサで暗電流が大きい場合、この製品の出力が飽和して、使用できない場合があります。使用可能な暗電流の目安はフルスケールの 1/10 程度です。

3.4 電源の投入とウォームアップ時間について

電源投入直後から仕様を満たす性能で動作しますが、高精度の測定を必要とする場合は 30 分以上ウォームアップしてから使用してください。

3.5 使用温度と入力バイアス電流について

この製品は高性能のオペアンプを初段に使用していますが、温度が 7 °C 上昇するごとに、入力バイアス電流が約 2 倍に増加します。最良の性能を得るには、28 °C 以下での使用をお勧めします。

4. 保 守

4.1	はじめに	4-2
4.2	日常の手入れ	4-2
4.3	保存・再梱包・輸送	4-2
4.4	動作確認	4-3
4.4.1	無信号時消費電流の確認	4-4
4.4.2	出力オフセット電圧の確認	4-4

4.1 はじめに

- この章では、次のことについて記載しています。
 - ・日常の手入れについて。
 - ・長期間使用しないときの注意事項や保存方法について。
 - ・輸送するときの再梱包と輸送上の注意事項について。
 - ・予防保全のためや受入検査、修理後の動作確認などのとき必要な確認方法について。

4.2 日常の手入れ

●パネルやケースが汚れたとき

柔らかな布で拭いてください。汚れがひどいときは、中性洗剤に浸して固く絞った布で拭いてください。

シンナーやベンジンなどの揮発性の溶剤や化学雑巾などで拭くと、変質したり塗装が剥がれたりすることがありますので、絶対に使用しないでください。

4.3 保存・再梱包・輸送

●長期間使用しないときの保存

- ・電源を本体から切り離してください。
- ・棚やラックなど、落下物やほこりのないところに保存してください。
ほこりをかぶるおそれがある場合は、布やポリエチレンのカバーをかけてください。
- ・保存時の環境条件は、 $-10\text{ }^{\circ}\text{C} \sim +50\text{ }^{\circ}\text{C}$ 、 $5\text{ \%RH} \sim 75\text{ \%RH}$ ですが、温度変化の激しいところや直射日光の当たるところなどは避け、なるべく常温の環境で保存してください。なお、防湿性の優れたアルミ袋に乾燥剤を入れ、熱溶着やチャックを閉めて空気が出入りしないように閉じた状態で保存することをおすすめします。

●再梱包・輸送

移動や修理依頼などのために再梱包するときは、次の点に注意してください。

- ・本体を乾燥剤と一緒に防湿性の優れたアルミ袋に入れ、熱溶着やチャックを閉めて空気が出入りしないように閉じてください。
- ・寸法的に余裕のある段ボール箱をご用意ください。
- ・本体の6面を保護するように緩衝材を詰めて包装してください。
- ・輸送を依頼するときは、この製品が精密機器であることを運送業者に指示してください。

4.4 動作確認

●動作確認は、この製品の性能劣化を未然に防止すると共に、予防保全の一貫として行います。

●動作確認に使用する測定器は次のとおりです。

- a) デジタルマルチメータ 1台
4¹/₂桁以上
- b) 直流電源 1台
±15 V, ±0.1 A, 電流測定機能付

●動作確認の前に次の事項を確認してください。

- ・電源電圧は、±15 V ± 1 V の範囲内ですか。
- ・周囲温湿度は、18 °C～28 °C, 5 %RH～75 %RH の範囲内ですか。
- ・結露していませんか。

4.4.1 無信号時消費電流の確認

この製品の入力にオープンプラグを付けたとき、消費電流が ± 40 mA 以内であればこの製品は正常です。

4.4.2 出力オフセット電圧の確認

下図のように接続し、この製品の出力直流電圧をデジタルマルチメータで測定します。このときのマルチメータの値が ± 30 mV 以内であればこの製品は正常です。

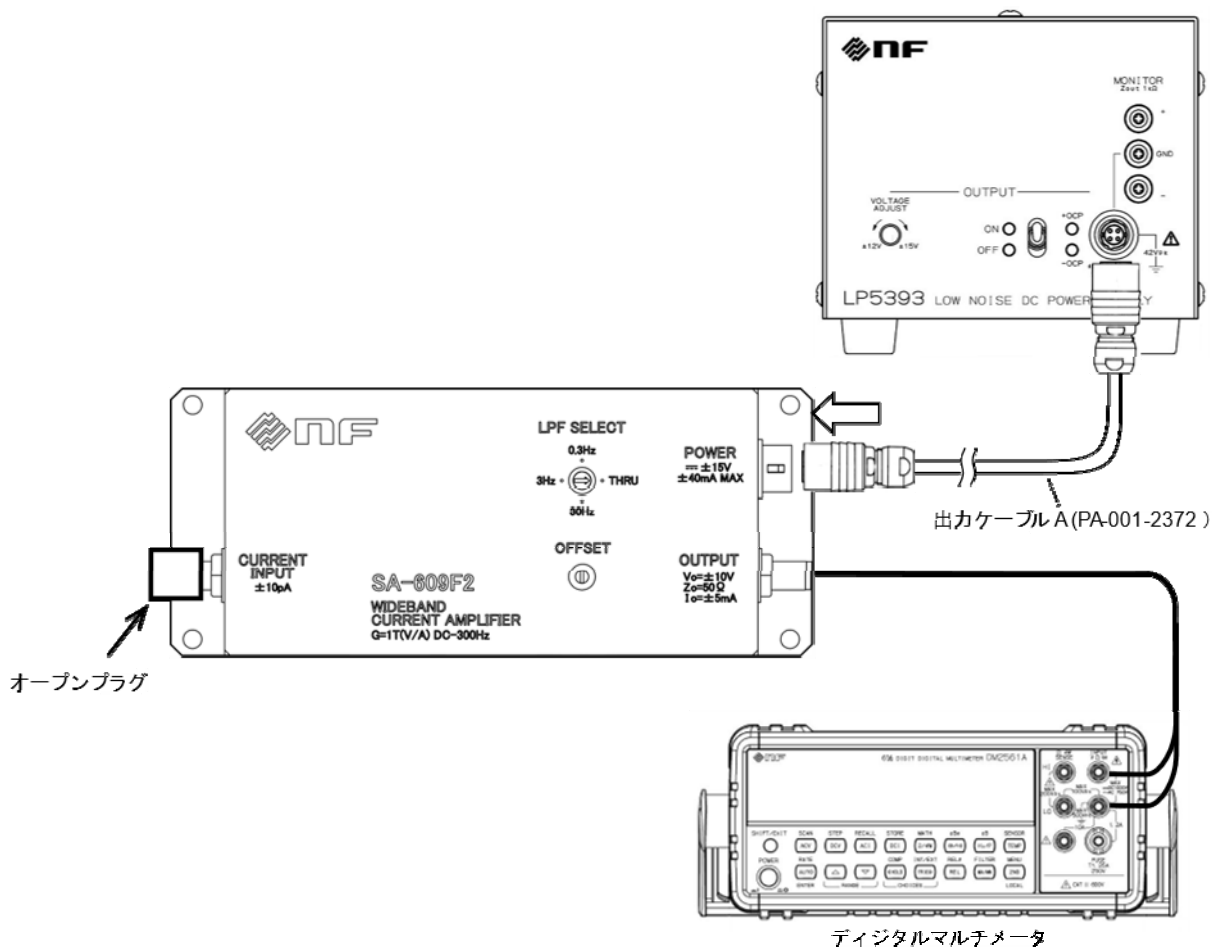


図 4-1 出力オフセット確認の接続図

5. 仕 様

5.1	絶対最大定格	5-2
5.2	電気的特性.....	5-2
5.2.1	入力部	5-2
5.2.2	出力部	5-2
5.2.3	増幅部	5-2
5.2.4	その他.....	5-3
5.3	注意事項	5-3
5.4	外観図.....	5-4

5.1 絶対最大定格

電源電圧($\pm V_S$) ± 18.0 V

5.2 電気的特性

特記なき場合は電源電圧 ± 15 V, 出力負荷 $R_L=1$ M Ω , LPF=THRU。
 確度 (以上, 以下, 以内などの範囲) を示した数値は保証値です。
 確度 (範囲) がない項目は参考値です。

5.2.1 入力部

No.	項目	定格	備考
1.1	入力形式	直流結合不平衡片線接地入力 SMA コネクタ	—
1.2	最大入力電流	± 10 pA	—
1.3	入力インピーダンス	600 k Ω	—
1.4	推奨信号源抵抗	100 G Ω 以上	—
1.5	入力バイアス電流	10 fA typ.	周囲温度 23 °C +7 °C の温度上昇につき 約 2 倍増加
1.6	入力換算雑音電流密度	0.4 fA/ $\sqrt{\text{Hz}}$ typ.	f = 10 Hz, 入力開放

5.2.2 出力部

No.	項目	定格	備考
2.1	出力形式	直流結合不平衡片線接地出力 SMA コネクタ	—
2.2	最大出力電圧	± 10 V	f = 10 Hz, THD ≤ 0.3 %
2.3	最大出力電流	± 5 mA	f = 10 Hz, THD ≤ 0.3 %
2.4	出力インピーダンス	50 Ω	—
2.5	出力オフセット電圧	± 30 mV 以内	入力開放
2.6	出力オフセット電圧調整範囲	± 50 mV	入力開放 ポテンショメータにて

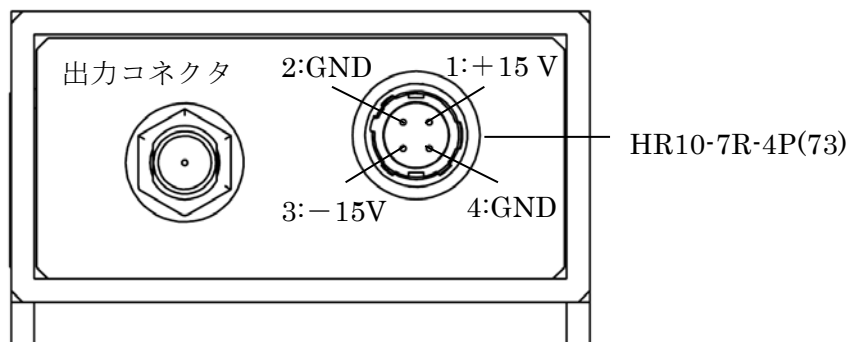
※THD は 5 次高調波までを合算

5.2.3 増幅部

No.	項目	定格	備考		
3.1	利得	1×10^{12} V/A ± 1 % 以内	DC にて		
3.2	利得平坦性	DC ~ 30 Hz	f = 10 Hz 基準 ± 0.5 dB 以内		
3.3	周波数特性	THRU 設定	$C_S=10$ pF	DC ~ 300 Hz	f = 10 Hz 基準 +0.5, -3 dB 以内
			$C_S=100$ pF	DC ~ 210 Hz	
3.4	ローパスフィルタ 遮断周波数	30 Hz 設定	$C_S=10$ pF	30 Hz	THRU 設定時の f = 10 Hz 基準, -3 dB 周波数 ロータリスイッチにて
		3 Hz 設定	$C_S=10$ pF	3 Hz	
		0.3 Hz 設定	$C_S=10$ pF	0.3 Hz	
3.5	入出力位相	同相	入りに電流が流れ込むと 出力は+電位		

5.2.4 その他

No.	項目	定格	備考	
4.1	電源コネクタ	HR10-7R-4P(73)コネクタ	ヒロセ電機	
4.2	動作電源電圧範囲	$\pm 15\text{ V} \pm 1\text{ V}$ 以内	—	
4.3	消費電流	$\pm 40\text{ mA}$ 以下 約 $\pm 30\text{ mA}$	最大出力時 無信号時	
4.4	性能保証温度範囲	$23\text{ }^\circ\text{C} \pm 5\text{ }^\circ\text{C}$ 以内	—	
4.5	温湿度範囲	動作	$0\text{ }^\circ\text{C} \sim 40\text{ }^\circ\text{C}$ 以内 $5\% \text{RH} \sim 75\% \text{RH}$ 以内	絶対湿度 $1\text{ g/m}^3 \sim 22\text{ g/m}^3$ 結露なきこと
		保存	$-10\text{ }^\circ\text{C} \sim 50\text{ }^\circ\text{C}$ 以内 $5\% \text{RH} \sim 75\% \text{RH}$ 以内	絶対湿度 $1\text{ g/m}^3 \sim 22\text{ g/m}^3$ 結露なきこと
4.6	汚染度	2	屋内使用	
4.7	高度	2000 m 以下	—	
4.8	外形寸法	$100(\text{W}) \times 50(\text{D}) \times 25(\text{H})\text{ mm}$	ボトムプレート無し 突起部を除く	
		$120(\text{W}) \times 50(\text{D}) \times 29(\text{H})\text{ mm}$	ボトムプレート含む 突起部を除く	
4.9	質量	約 140 g	ボトムプレート無し	
		約 170 g	ボトムプレート含む	
4.10	RoHS	Directive 2011/65/EU	—	
4.11	EMC	EN61326-1 EN61326-2-1	CE マーキング表示の ある製品に適用	



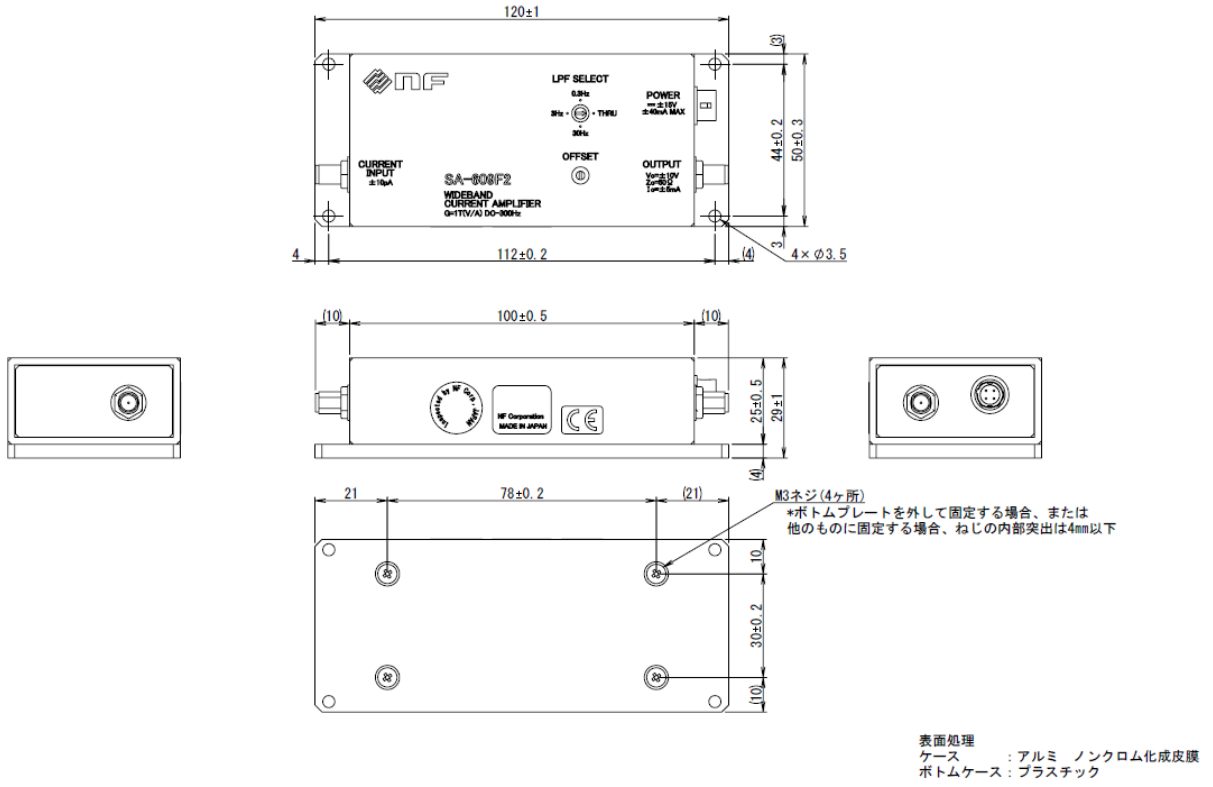
※適応プラグ：HR10-7P-4S(73)

図 5-1 電源コネクタのピン配置

5.3 注意事項

- ・電源の誤接続は、この製品を破損させる場合があります。
- ・単電源 (+30 V / GND) では動作しません。必ず両電源 (+15 V / GND / -15 V) をご使用ください。
- ・出力端子の短絡は許容されていません。出力短絡、または過負荷駆動は内部回路の損傷や特性劣化の原因になります。
- ・絶対最大定格および動作温湿度範囲を超えてのご使用は、特性劣化や破損に至る可能性があります。
- ・静電気により、特性劣化や破損に至る可能性があります。
- ・湿度管理された環境で使用および保管してください。

5.4 外観図



[mm]

図 5-2 外観図

6. 標準データ

6.1	標準データについて	6-2
6.2	入力換算雑音電流密度 周波数特性	6-2
6.3	利得 周波数特性.....	6-2
6.4	入力容量付加(Cs)時のパルス応答特性.....	6-3
6.5	利得 温度依存性.....	6-3
6.6	利得 湿度依存性.....	6-4
6.7	PSRR.....	6-4

6.1 標準データについて

この製品の代表的な性能を記載します。

このデータは、製品の性能を保証する値ではありません。そのため、お持ちの製品の性能がこのデータと異なる場合がありますが、全数試験を行い、仕様を満足していることを確認して出荷しておりますのでご了承ください。

特記なき場合は電源電圧 ± 15 V（低雑音直流電源 LP5393 または同等品を使用）、出力負荷 $R_L=1$ M Ω 、LPF=THRU です。

6.2 入力換算雑音電流密度 周波数特性

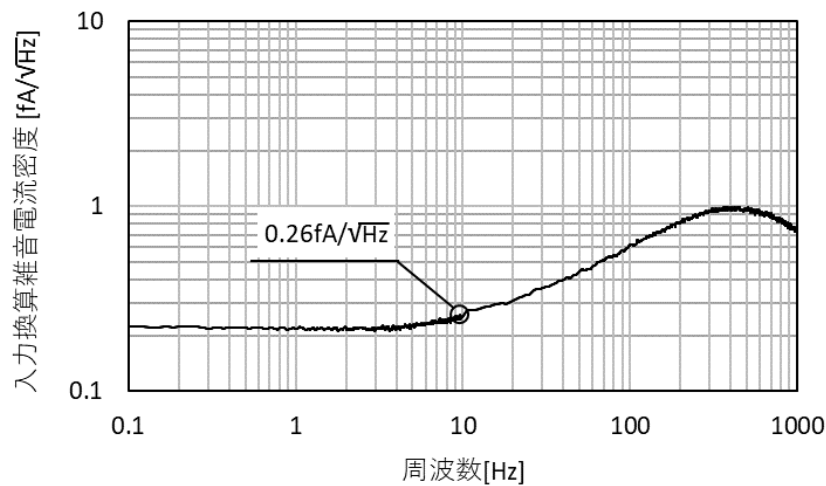


図 6-1 入力換算雑音電流密度 周波数特性

6.3 利得 周波数特性

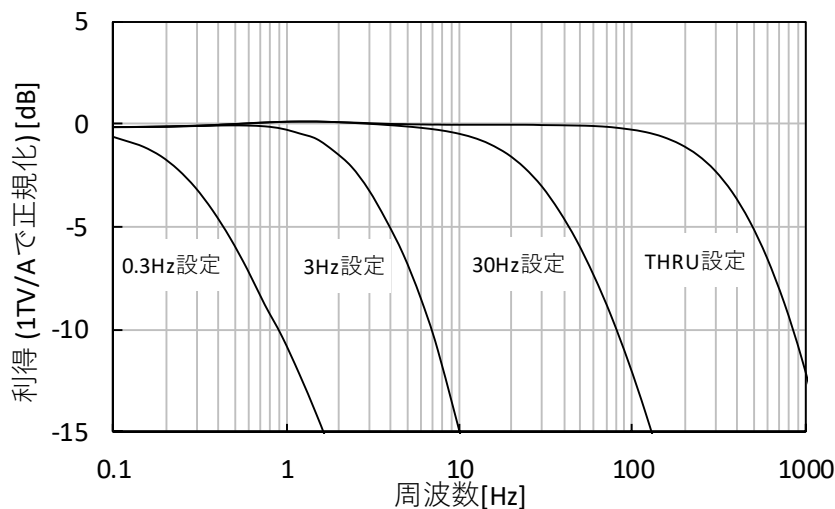


図 6-2 利得 周波数特性

6.4 入力容量付加(Cs)時のパルス応答特性

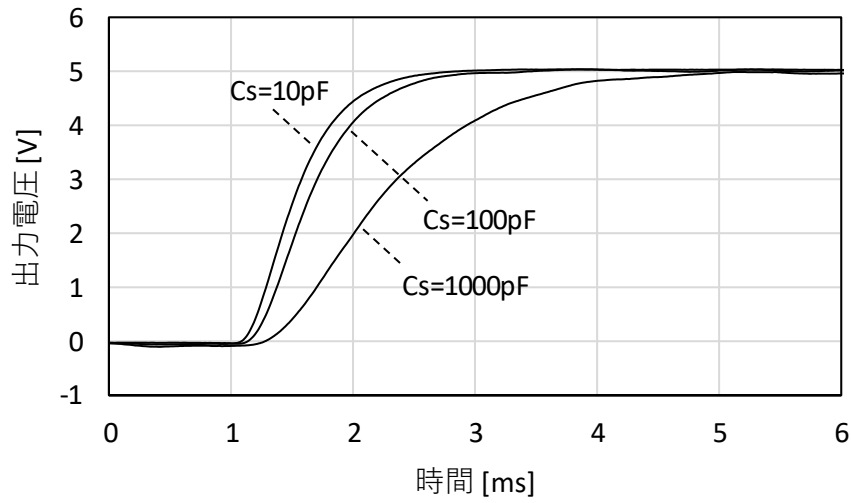


図 6-3 入力容量付加時のパルス応答特性(LPF=THRU 設定)

6.5 利得 温度依存性

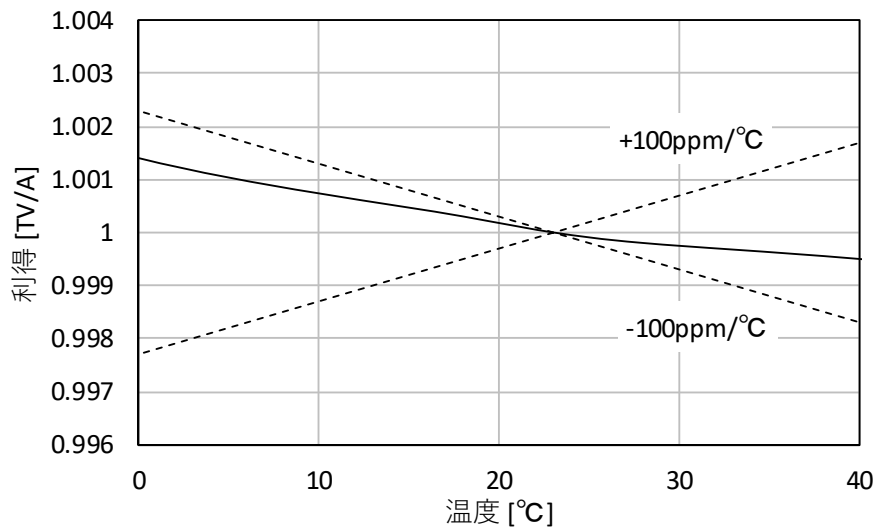


図 6-4 利得 温度依存性

6.6 利得 湿度依存性

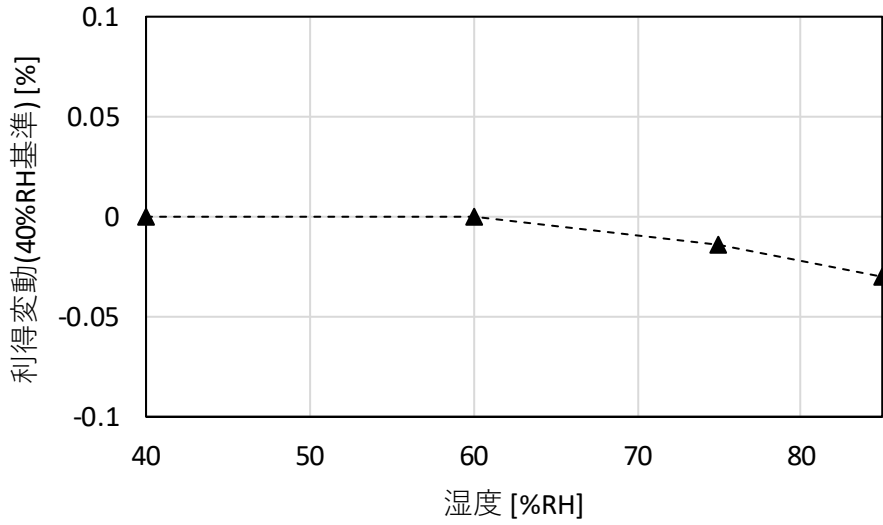


图 6-5 利得 湿度依存性 (周囲温度 28 °C)

6.7 PSRR

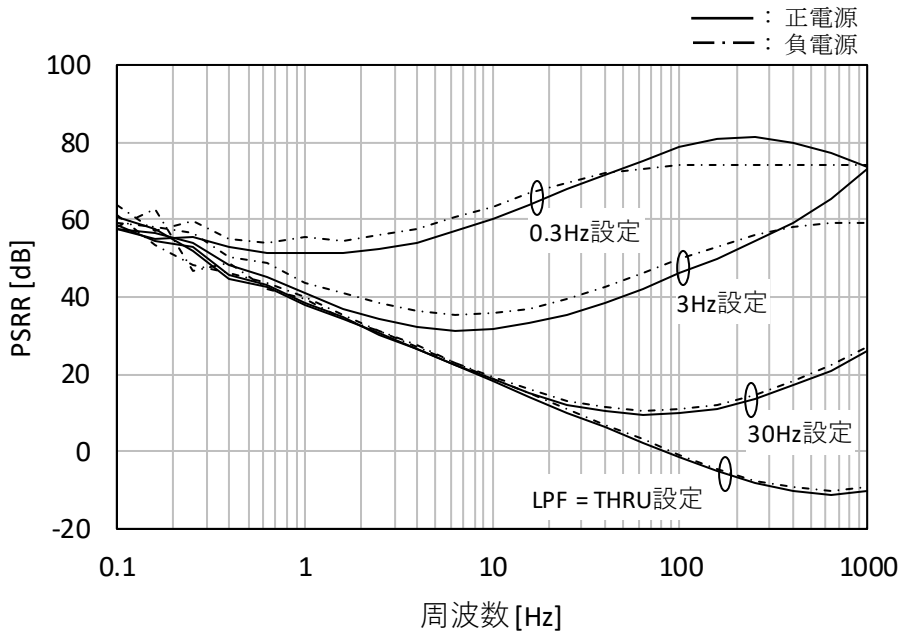


图 6-6 PSRR

— 保 証 —

この製品は、株式会社 エヌエフ回路設計ブロックが十分な試験及び検査を行って出荷しております。

万一ご使用中に故障が発生した場合は、当社又は当社販売代理店までご連絡ください。

この保証は、取扱説明書、本体貼付ラベルなどの記載内容に従った正常な使用状態において発生した、部品又は製造上の不備による故障など当社の責任に基づく不具合について、ご購入日から1年間の保証期間内に当社又は当社代理店にご連絡いただいた場合に、無償修理をお約束するものです。

なお、この保証は日本国内においてだけ有効です。日本国外で使用する場合は、当社又は当社販売代理店にご相談ください。

次の事項に該当する場合は、保証期間内でも有償修理となります。

- 取扱説明書に記載されている使用方法及び注意事項（定期点検や消耗部品の保守・交換を含む）に反する取扱いや保存によって生じた故障の場合
- お客様による輸送や移動時の落下、衝撃などによって生じた故障、損傷の場合
- お客様によって製品に改造（ソフトウェアを含む）が加えられている場合や、当社及び当社指定サービス業者以外による修理がなされている場合
- 外部からの異常電圧又はこの製品に接続されている外部機器（ソフトウェアを含む）の影響による故障の場合
- お客様からの支給部品又は指定部品の影響による故障の場合
- 腐食性ガス・有機溶剤・化学薬品等の雰囲気環境下での使用に起因する腐食等による故障や、外部から侵入した動物が原因で生じた故障の場合
- 火災、地震、水害、落雷、暴動、戦争行為、又はその他天災地変などの不可抗力的事故による故障、損傷の場合
- 当社出荷時の科学技術水準では予見できなかった事由による故障の場合

— 修理にあたって —

万一不具合があり、故障と判断された場合やご不明な点がありましたら、当社又は当社販売代理店にご連絡ください。

ご連絡の際は、型式名（又は製品名）、製造番号（銘板に記載の **SERIAL NO.**）とできるだけ詳しい症状やご使用の状態をお知らせください。

修理期間はできるだけ短くするよう努力しておりますが、ご購入後5年以上経過している製品のときは、補修パーツの品切れなどによって、日数を要する場合があります。

また、補修パーツが製造中止の場合、著しい破損がある場合、改造された場合などは修理をお断りすることがありますのであらかじめご了承ください。

お願い

- 取扱説明書の一部または全部を，無断で転載または複写することは固くお断りします。
- 取扱説明書の内容は，将来予告なしに変更することがあります。
- 取扱説明書の作成に当たっては万全を期しておりますが，内容に関連して発生した損害などについては，その責任を負いかねますのでご了承ください。

もしご不審の点や誤り，記載漏れなどにお気づきのことがございましたら，当社または当社代理店にご連絡ください。

SA-609F2 取扱説明書

株式会社 エヌエフ回路設計ブロック
〒223-8508 横浜市港北区綱島東 6-3-20
TEL 045-545-8111(代)
<http://www.nfcorp.co.jp/>

© Copyright 2022, **NF Corporation**

