



超低雑音増幅器
LOW NOISE AMPLIFIER

SA-200F3

取扱説明書

D : 503040 - 3

SA - 200F3

超低雜音增幅器

取扱説明書

LOW NOISE AMPLIFIER

保 証

本製品は、株式会社エヌエフ回路設計ブロックが十分な試験、検査を行って出荷しております。万一製造上の不備による故障または輸送中の事故などによる故障がありましたら、当社または当社代理店までご連絡ください。

当社または当社代理店からご購入された製品で、正常な使用状態において発生した部品および製造上の不備による故障など、当社の責任に基づく不具合については納入後1年間の保証をいたします。

この保証は、保証期間内に当社または当社代理店にご連絡いただいた場合に、無償修理をお約束するものです。

なお、この保証は日本国内においてのみ有効です。日本国外で使用する場合には、当社または当社代理店にご相談ください。

下記の事項に該当する場合は、保証期間内でも有償となります。

- 取扱説明書に記載されている使用方法、および注意事項に反する取扱いや保管により生じた故障の場合
- お客様による輸送や移動時の落下、衝撃などにより生じた故障、損傷の場合
- お客様により、製品に改造が加えられている場合
- 外部からの異常電圧および本製品に接続されている外部機器の影響による故障の場合
- 火災、地震、水害、落雷、暴動、戦争行為及びその他天災地変などの不可抗力的事故による故障、損傷の場合
- 磁気テープなど消耗品の補充

修理にあたって

万一不具合があり、故障と判断された場合、あるいはご不明な点がありましたら、お求めになりました当社または当社代理店にご連絡ください。

ご連絡の際は、型式名（または製品名）、製造番号（SERIAL NUMBER）とできるだけ詳しい症状やご使用の状態をお知らせください。

修理期間はできるだけ短くするよう努力しておりますが、ご購入後5年以上経過している製品の場合は、補修パーツの品切れなどにより、日時を要する場合があります。

また、補修パーツが製造中止の場合、著しい破損がある場合、改造された場合などは修理をお断りすることがありますのであらかじめご了承ください。

目 次

	ページ
1. 概 説.....	1 - 1
1.1 概 要.....	1 - 1
1.2 特 長.....	1 - 1
1.3 定 格.....	1 - 1
1.3.1 入力部.....	1 - 1
1.3.2 出力部.....	1 - 2
1.3.3 増幅部.....	1 - 2
1.3.4 電源部.....	1 - 3
1.3.5 一般事項.....	1 - 3
2. 使用前の準備.....	2 - 1
2.1 概 要.....	2 - 1
2.2 開梱と再梱包.....	2 - 1
2.2.1 開 梱.....	2 - 1
2.2.2 再梱包.....	2 - 1
2.3 構 成.....	2 - 1
2.4 設 置.....	2 - 2
2.4.1 設置場所.....	2 - 2
2.5 電源および接地.....	2 - 2
2.5.1 電 源.....	2 - 2
3. 操作方法.....	3 - 1
3.1 概 要.....	3 - 1
3.2 正面・背面パネルの説明.....	3 - 1
3.3 始 動.....	3 - 2
3.3.1 専用電源SA - 915D1 との接続について.....	3 - 2
3.3.2 SA - 915D1 以外の電源との接続について.....	3 - 4
3.3.3 入力の接続および設置について.....	3 - 4
3.3.4 出力接続について.....	3 - 5
4. 動作原理.....	4 - 1
4.1 ブロック図.....	4 - 1
4.1.1 入力アンプ.....	4 - 1
4.1.2 出力アンプ.....	4 - 1

	ページ
5. 保 守.....	5 - 1
5.1 概 要.....	5 - 1
5.2 動作点検.....	5 - 2
5.2.1 動作確認.....	5 - 2
5.2.2 DCオフセットのチェック.....	5 - 3
5.2.3 入力バイアス電流のチェック.....	5 - 3
5.2.4 消費電流のチェック.....	5 - 3
6. 標準データ.....	6 - 1
6.1 標準データについて.....	6 - 1
6.2 標準データ.....	6 - 1

付図・付表

図1 - 1 外形寸法図.....	1 - 4
図1 - 2 ボトムプレート外形寸法図.....	1 - 5
図3 - 1 SA - 915D1 との接続.....	3 - 3
図3 - 2 SA - 915D1 以外の電源との接続.....	3 - 4
図3 - 3 正面・背面パネル図.....	3 - 6
図4 - 1 ブロックダイアグラム.....	4 - 1
図5 - 1 動作確認接続図.....	5 - 1
図5 - 2 入出力波形.....	5 - 2
図6 - 1 入力換算雑音電圧密度 1Hz~1MHz.....	6 - 2
図6 - 2 電圧利得周波数特性 1kHz~10MHz.....	6 - 2
図6 - 3 電圧利得偏差周波数特性 10kHz~1MHz.....	6 - 3
表2 - 1 構成表.....	2 - 1

1. 概 説

1.1 概 要

『SA-200F3 超低雑音増幅器』は、入力換算雑音電圧密度 $0.5\text{nV}/\sqrt{\text{Hz}}$ を実現した超低雑音増幅器です。超低雑音でありながら広帯域（DC～800kHz）、低ドリフト（ $0.2\mu\text{V}/\text{℃}$ ）で電圧利得は100倍です。

負帰還技術の応用による低雑音回路（特許出願中）の採用により、良好な直流特性と超低雑音特性の両立を実現した本増幅器は、超低雑音を要求される種々のアプリケーションに対して幅広く使用できます。

1.2 特 長

(1) 低雑音

入力換算雑音は、 $0.5\text{nV}/\sqrt{\text{Hz}}$ typ（1kHzにおいて）。

(2) 広帯域

周波数特性はDC～800kHz、立ち上がり時間440nsと高速であり、パルス応答も良好です。

(3) 低ドリフト

直流安定度は、 $\pm 0.2\mu\text{V}/\text{℃}$ typ（入力換算）の低ドリフトです。

(4) 入力インピーダンス切り換え

入力インピーダンスは、 $1\text{k}\Omega$ 、 $10\text{k}\Omega$ 、 $100\text{k}\Omega$ の3点切り換え式です。

1.3 定 格

1.3.1 入力部

● 入力形式

直流結合、不平衡片線接地入力

SMAコネクタ

● 入力インピーダンス

1k 、 10k 、 $100\text{k}\Omega$ $\pm 5\%$ 3点切り換え（DCにおいて）

並列容量 150pF 以下

● 最大入力電圧（増幅器焼損電圧）

$\pm 0.5\text{V}$

- 入力バイアス電流
±40nA typ

- 入力換算雑音電圧密度（入力端短絡）
0.7nV/√Hz 以下（1kHzにおいて）
0.5nV/√Hz typ（1kHzにおいて）

- 入力換算オフセット電圧
±50μV typ（入力端短絡）

- 直流ドリフト（入力換算）
0.2μV/°C typ（入力端短絡）

1.3.2 出力部

- 出力形式
直流結合、不平衡片線接地出力
SMAコネクタ

- 最大出力電圧
±10V（1kHzにおいて） 負荷抵抗 ≥ 1kΩ

- 出力インピーダンス
50Ω ± 5%（DCにおいて）

- 最大出力電流
±10mA

1.3.3 増幅部

- 入出力間位相
正相

- 電圧利得
40 ± 0.5dB（1kHzにおいて） 負荷抵抗 1MΩ

- 電圧利得周波数特性
DC~800kHz typ +0.5、-3dB
- 高調波ひずみ率
0.009% typ (1kHzにおいて) ±10V出力

1.3.4 電源部

- 入力形式
貫通コンデンサを通して供給
- 動作電源電圧範囲
±15V ±5%
- 最大電源電圧 (増幅器焼損電圧)
±16.5V
- 消費電流 (±15V、無信号時)
±50mA以下

1.3.5 一般事項

- 外形寸法
68(W)×43(H)×17.6(D)mm (突起物は含まず)
- 質 量
約90g
- 動作温度範囲および動作湿度範囲
0~40°C、10~90%RH (結露なきこと)
- 保存温度範囲および保存湿度範囲
-10~50°C、10~80%RH (結露なきこと)

特記なき場合は、23°C±5°C、 $V_s = \pm 15V$ (専用電源)、負荷抵抗1MΩ。

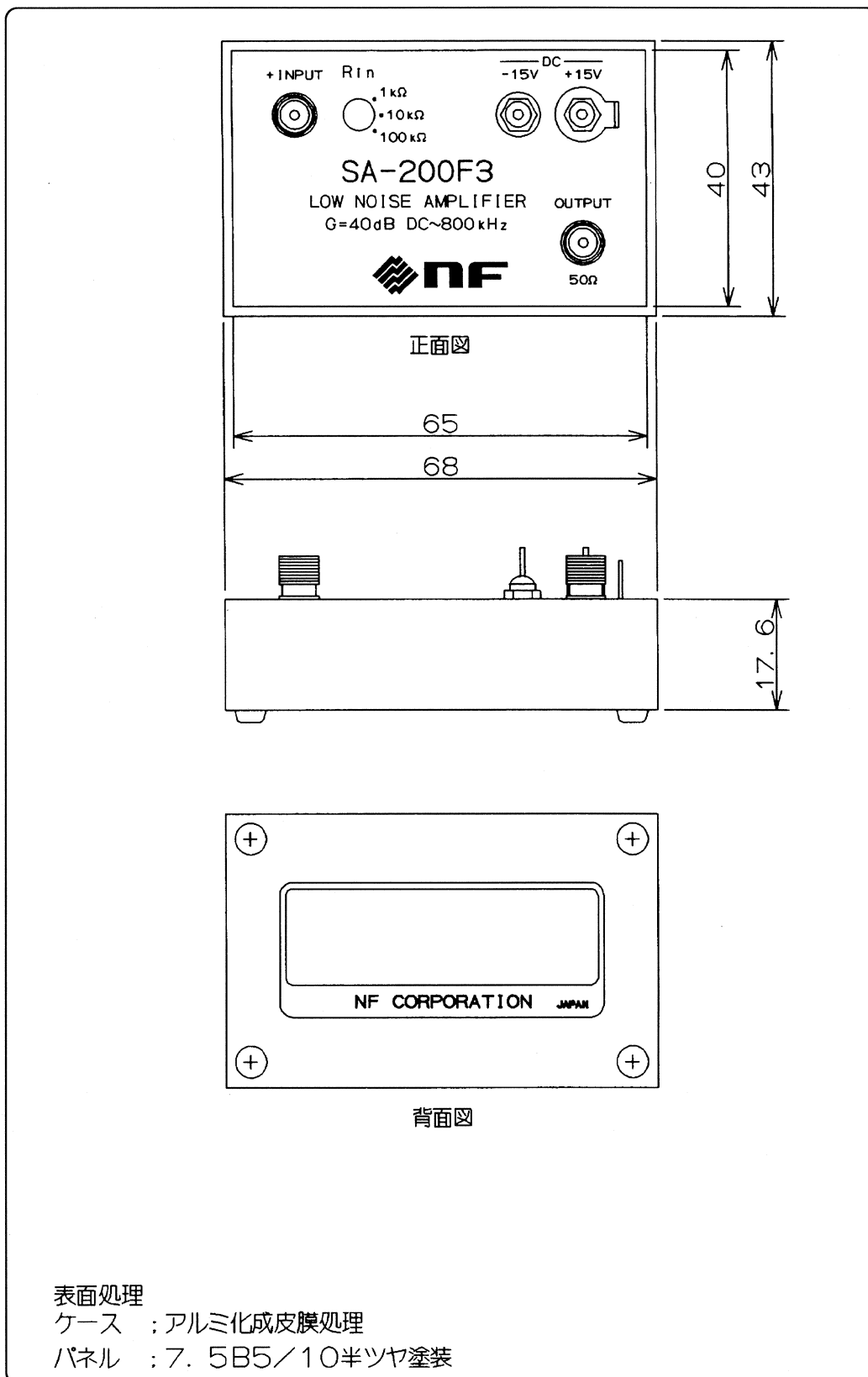


図1-1 外形寸法図

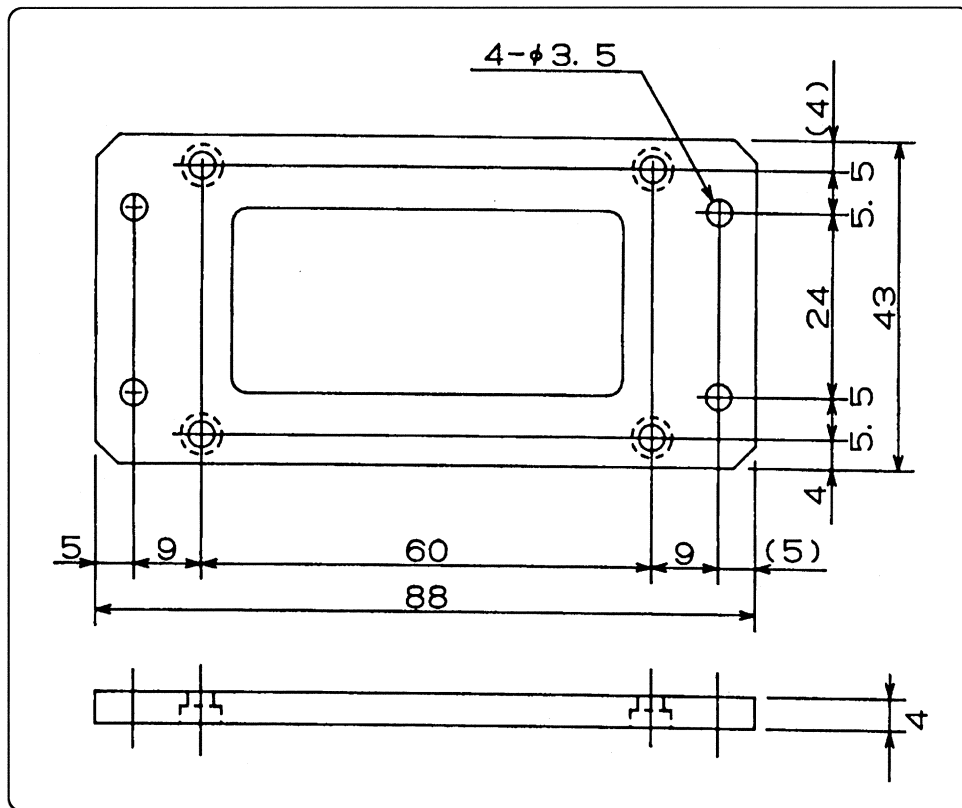


図1-2 ボトムプレート外形寸法図

2. 使用前の準備

2.1 概 要

本器をご使用になる前に、下記の項目についてチェックしてください。

特に設置に関しては、機器の寿命、信頼性および安全性に影響しますので十分にご配慮ください。

2.2 開梱と再梱包

2.2.1 開 梱

開梱後は、まず輸送中の事故などによる損傷のないことをお確かめください。発送前に十分注意しておりますが、附属品の員数なども「表2-1 構成表」をご参照のうえ、お調べください。

2.2.2 再梱包

輸送などのために再梱包する場合は、適当な強度と余裕のあるダンボール箱に重さに耐え得る詰め物をして、本器が十分保護されるように梱包してください。

2.3 構 成

本器の構成は、「表2-1 構成表」のとおりです。

表2-1 構成表

● 本 体	1
● 取扱説明書	1
● 附属品	
ボトムプレート.....	1

2.4 設 置

2.4.1 設置場所

本器の許容温度範囲および許容湿度範囲は、下記のとおりです。

- 動作時：0～40℃、10～90%RH（ただし、結露なきこと）
- 保存時：-10～50℃、10～80%RH（ただし、結露なきこと）

設置に当たっては、この温度範囲および湿度範囲を満たし、ほこりや振動が少なく、直射日光が当たらない場所を選んでください。

本器の周囲にパルス性の雑音、強磁界、強電界等を発生する装置がありますと、誤動作の原因となることがあります。このような装置付近での使用は極力避けてください。

2.5 電源および接地

2.5.1 電 源

本器は、下記の電源条件で動作します。

- 専用電源 SA-915D1 および出力ケーブル（正負電源用）の組み合わせ。
- DC±15V 0.1A（電流制限 0.15A 以下）リップルノイズ 1mVrms 以下の直流安定化電源（スイッチング電源は不可）。

/// ご注意 ///

- 本器は DC±15V で動作しますが、最良の雑音特性を得るためには、専用電源 SA-915D1 と組み合わせて使用することをお勧めします。
- DC±16.5V 以上の電圧を加えた場合または電源を逆接続した場合、本器は損傷しますので、十分ご注意ください。
- 片電源のみの供給では、本器は動作しません。+15V のみの給電の場合、本器に過電流が流れ性能劣化を生じる場合がありますので必ず両電源±15V を供給してください。
- SA-915D1 以外の電源をご使用になる場合は電源の異常（電源投入の過渡状態や、電源ケーブルの接続外れ等）から本器を保護する目的で必ず±0.15A の電流制限を行ってください。
- 電源の接続に際しては、上記の電圧（±15V）、極性、電流制限（±0.15A）を特に注意、確認してご使用ください。

3. 操作方法

3.1 概要

本器の正面パネルには、入力端子、出力端子、電源供給端子および入力インピーダンス切り換えスイッチがあり、背面パネルには本器にボトムプレートを取り付けるための取り付け穴があります。

本器の正面パネルには、下記の操作部分があります。

- 入力インピーダンス切り換え部

本器の入力インピーダンスを1k Ω 、10k Ω 、100k Ω に切り換えることができます。

3.2 正面・背面パネルの説明

「図3-3 正面・背面パネル図」をご参照ください。

① INPUT

本器の入力端子で、SMAコネクタを採用しています。絶対最大入力電圧は $\pm 0.5V$ で、入力インピーダンスは1k、10k、100k Ω の3点切り換え（並列容量 $\leq 150pF$ ）です。

② Rin

入力インピーダンスを切り換えるためのスイッチです。このスイッチにより本器は入力インピーダンスを1k、10k、100k Ω に切り換えることができます。切り換えには先の細いマイナス型の精密ドライバ（時計用ドライバ等）を用います。先端の合わないドライバを使用したり、無理な力を加えますと損傷しますのでご注意ください。

③ OUTPUT

本器の出力端子で、SMAコネクタを採用しています。最大出力電圧は $\pm 10V$ （ $R_L \geq 1k\Omega$ で、出力インピーダンスは50 Ω ）です。

④ DC -15V

本器の負電源の入力端子です。この端子にはDC-15Vを供給します。

⑤ DC +15V

本器の正電源の入力端子です。この端子にはDC+15Vを供給します。

⑥ — GNDラゲ

本器の電源のグラウンド端子です。この端子には0Vを接続します。

⑦ ——— ボトムプレート取り付け穴

本器に付属のボトムプレートを取り付けるときに使用します。出荷時には、ケース保護用に4本のプラスチックねじが取り付けられていますが、ボトムプレートを取り付ける場合は、このねじを取り外してから取り付けます。ボトムプレート取り付け穴のねじ径はM3です。取り付けの際は、金属製のねじ（M3 ねじ部長さ4mm なべ頭）を使用してください。

3.3 始 動

本器の電源端子に電圧を供給する前に、必ず使用する電源の電圧が $\pm 15V \pm 5\%$ になっているかどうかを確認します。

////// ご注意 ////

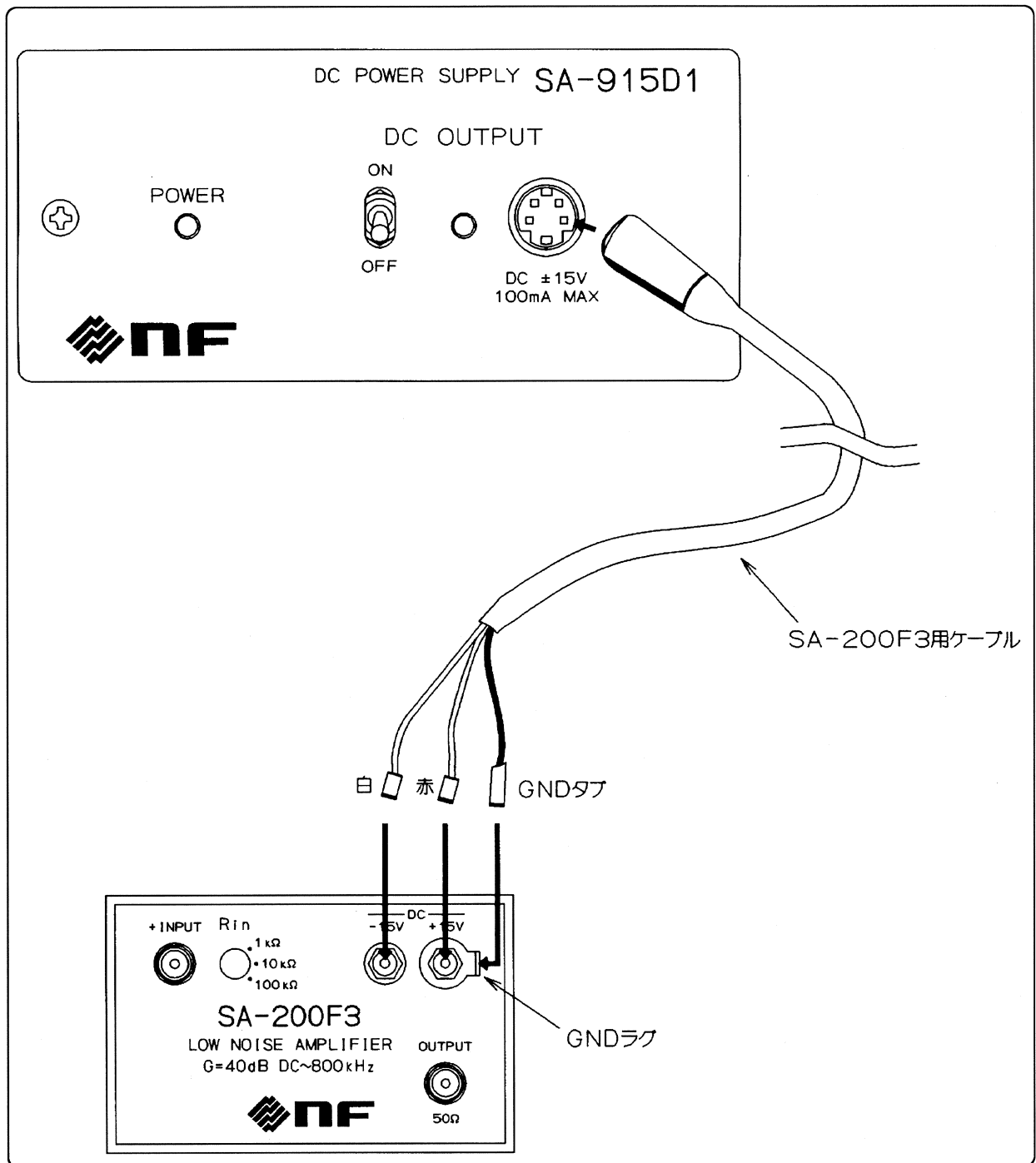
精度の高い測定を行う場合は、内部回路安定のために20分以上のウォームアップを行ってください。

3.3.1 専用電源 SA-915D1 との接続について

本器を専用電源 SA-915D1 と接続する場合は、正負電源用のケーブル（SA-915D1 に付属）を用いて接続します。本器の+15V端子に“赤”の線を、-15Vの端子に“白”の線を、そしてGNDラグには“GNDタブ”のついた線を接続します。このとき、SA-915D1 のSWはOFFにしてください（☐ 「図3-1 SA-915D1 との接続」、参照）。

////// ご注意 ////

本器は、赤リードと白リードを逆接続して電源を投入すると破損します。
本器にケーブルを接続した状態でケーブルに無理な力を加えないでください。本器の電源ピンは曲がりやすく、強い力が加えられると電源ピンが折れる場合があります。



+15V端子に“赤”、-15V端子に“白”、GNDラグに“GNDタブ”の線をまっすぐに接続します。

図3-1 SA-915D1との接続

3.3.2 SA-915D1 以外の電源との接続について

専用電源 SA-915D1 以外の電源を使用する場合は、「図 3-2 SA-915D1 以外の電源との接続」にしたがってケーブルを接続（はんだ付け）してください。

//// ご注意 ////

- 本器は、電源の逆接続または $\pm 16.5\text{V}$ 以上の電圧を供給すると破損します。
- 片電源のみの供給では、本器は動作しません。 $+15\text{V}$ のみの給電の場合、本器に過電流が流れ性能劣化を生じる場合がありますので必ず両電源 $\pm 15\text{V}$ を供給してください。
- SA-915D1 以外の電源をご使用になる場合は電源の異常（電源投入の過渡状態や、電源ケーブルの接続外れ等）から本器を保護する目的で必ず $\pm 0.15\text{A}$ の電流制限を行ってください。
- 電源の接続に際しては、上記の電圧（ $\pm 15\text{V}$ ）、極性、電流制限（ $\pm 0.15\text{A}$ ）を特に注意、確認してご使用ください。

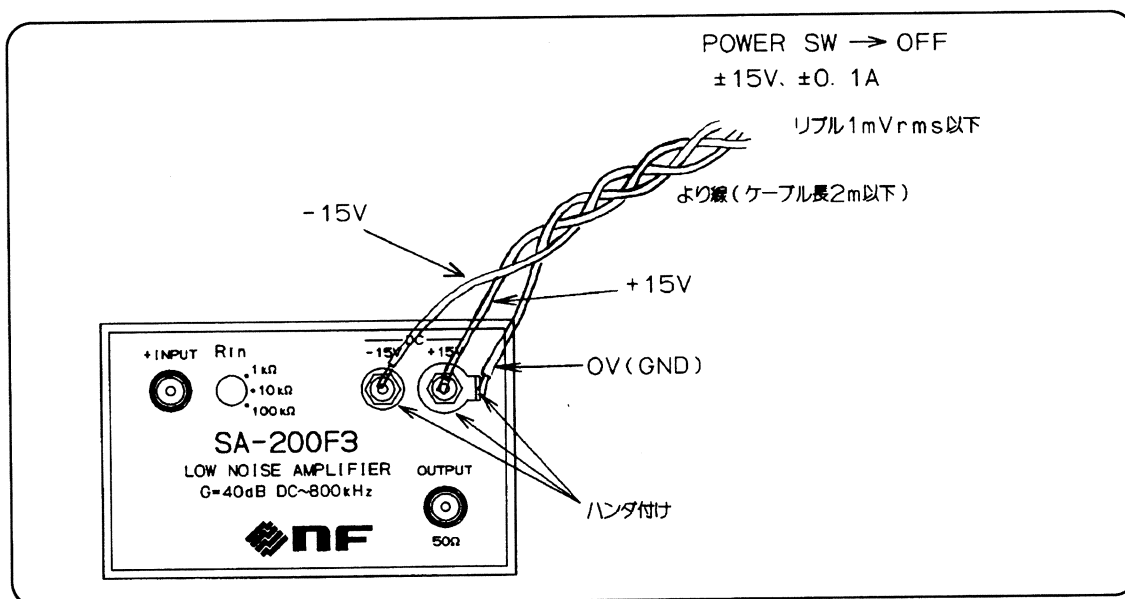


図 3-2 SA-915D1 以外の電源との接続

3.3.3 入力接続および設置について

本器の低雑音特性を生かすためには、入力のシールド、接続が重要です。おおむね下記の規則にしたがって入力の接続および設置を行います。

1. 本器をできる限りセンサまたは信号源の近くに設置し、入力の接続ケーブルが可能な限り短くなるようにします。
2. コネクタにはSMAコネクタ、接続ケーブルにはセミリジッドケーブルを使用し、外乱や雑音の入力への混入を防ぎます。
3. 本器を取り付ける場所が金属等の導電体である場合は、附属のボトムプレートを用いて取り付け、不要なループ電流による雑音の混入を防ぎます。
4. 近くに直流電源等トランスを内蔵した機器がある場合は、センサおよび本器をできるだけ離して設置します。また、入力ケーブルと出力ケーブルもできるだけ離してください。
5. なるべく振動の少ない場所に設置します。微小信号を検出する場合、ケーブルが振動することにより発生するマイクロフォニックノイズの影響を受ける場合があります。

3.3.4 出力接続について

本器の出力インピーダンスは 50Ω で、容量性負荷に対しても安定です。利得は、無負荷時の規定で本器の出力を 50Ω で終端すると半分になります。接続はSMAコネクタとセミリジッドケーブルが最良ですが、SMA-BNC変換器等を使って同軸ケーブル（例えば、RG58A/u等）での接続も可能です。本器の最大出力電流は $\pm 10\text{mA}$ のため、 50Ω 終端器等で出力を終端した場合、線型出力電圧範囲は $\pm 0.5\text{V}$ に制限されます。本器の出力を 50Ω システムに接続する場合、この電圧を超えない範囲でご使用ください。

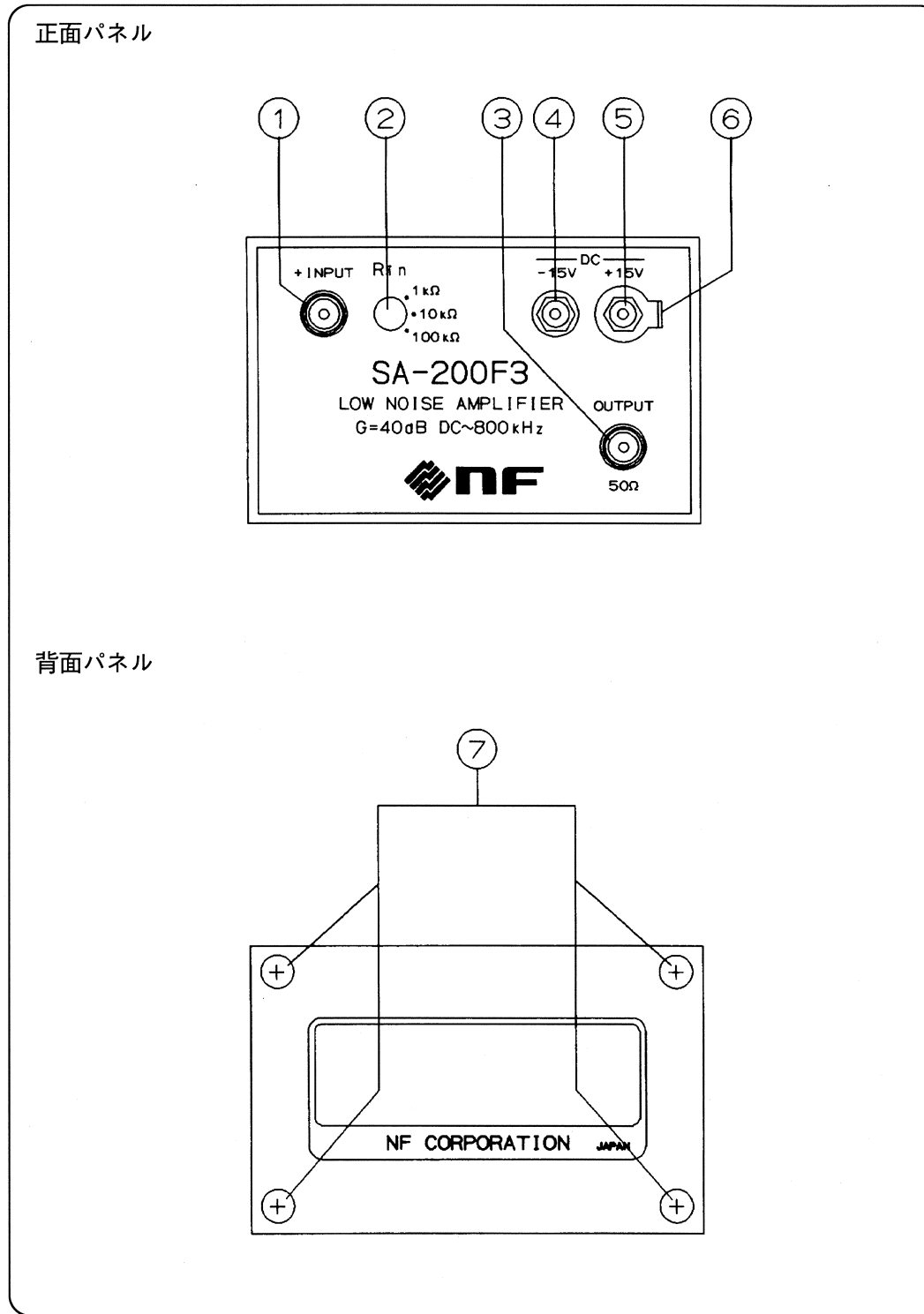


図3-3 正面・背面パネル図

4. 動作原理

4.1 ブロック図

「図4-1 ブロックダイアグラム」をご参照ください。A1およびA2の信号増幅部から構成されています。

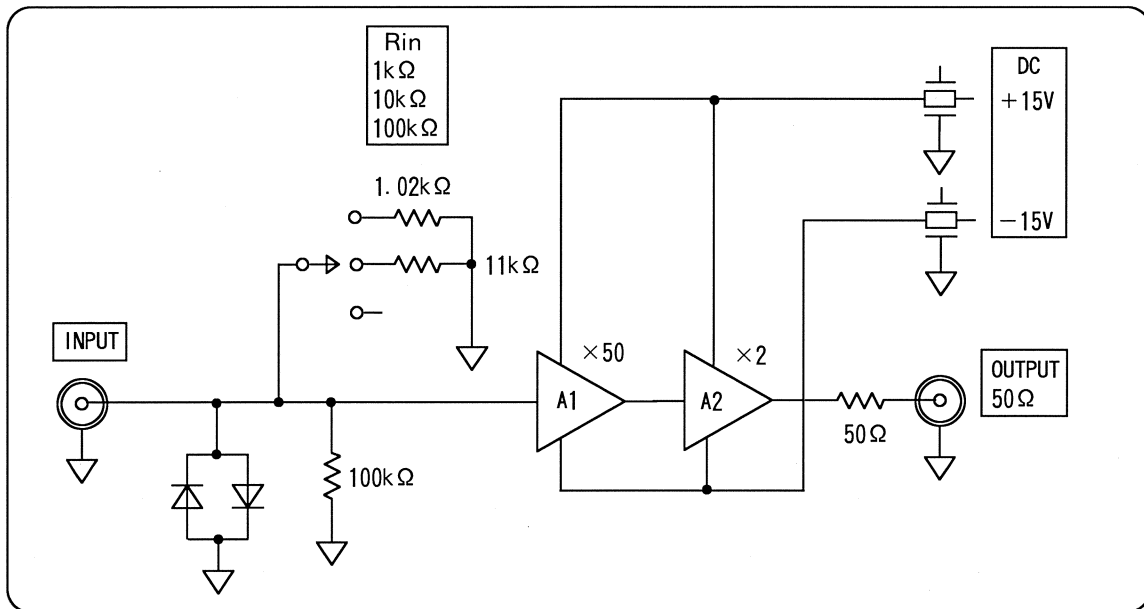


図4-1 ブロックダイアグラム

4.1.1 入力アンプ

A1は、並列接続された利得50倍の非反転増幅器です。入力段はバイアス電流補償されたバイポーラ入力段で、並列接続により低雑音、低DCドリフト特性を実現しています。入力インピーダンスの切り換えは超小型のロータリスイッチにより行われ、入力の保護は2本の並列接続されたダイオードによります。

4.1.2 出力アンプ

A2は、オペアンプによる利得2倍の非反転増幅器です。出力インピーダンスは50Ω、最大出力電流は±10mAです。

5. 保 守

5.1 概 要

機器を最良に保つためには、保守が必要です。保守には通常、下記の4段階があります。

1. 動作点検

まず機器が正しく動作し、定格を満足しているかどうかをチェックします。

2. 調整および校正

動作が正しくない場合には、指定された箇所を調整または校正します。

3. 故障箇所発見

それでも改善されない場合は、不良原因、故障箇所を調べます。

4. 故障修理

本取扱説明書では、容易に行える動作点検のみを記しています。

より高度の点検、校正、修理につきましては当社営業部までお問い合わせください。

動作点検には、下記の測定器が必要です。

- オシロスコープ
100MHz以上
- 広帯域発振器
1kHz～10MHz
- デジタルマルチメータ
 $4\frac{1}{2}$ 桁以上
- 直流電源
±15V 0.1A

5.2 動作点検

5.2.1 動作確認

「図5-1 動作確認接続図」のように接続します。本器の入出力には、SMA-BNC変換器を用いてBNC-BNCケーブルで接続すると便利です。

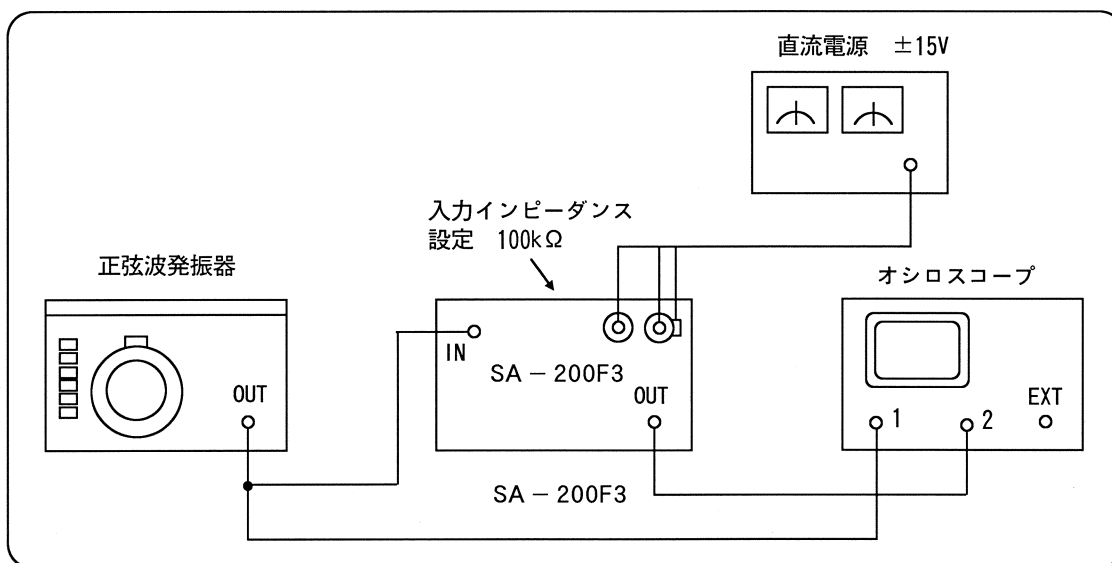


図5-1 動作確認接続図

● 発振器設定

周波数 = 1kHz

出力電圧 = $\pm 100\text{mV} = 70.8\text{mVrms}$

正弦波

オシロスコープ上に、「図5-2 入出力波形」のような波形が現われれば正常です。入力と出力の位相が正相になっていることを確認してください。

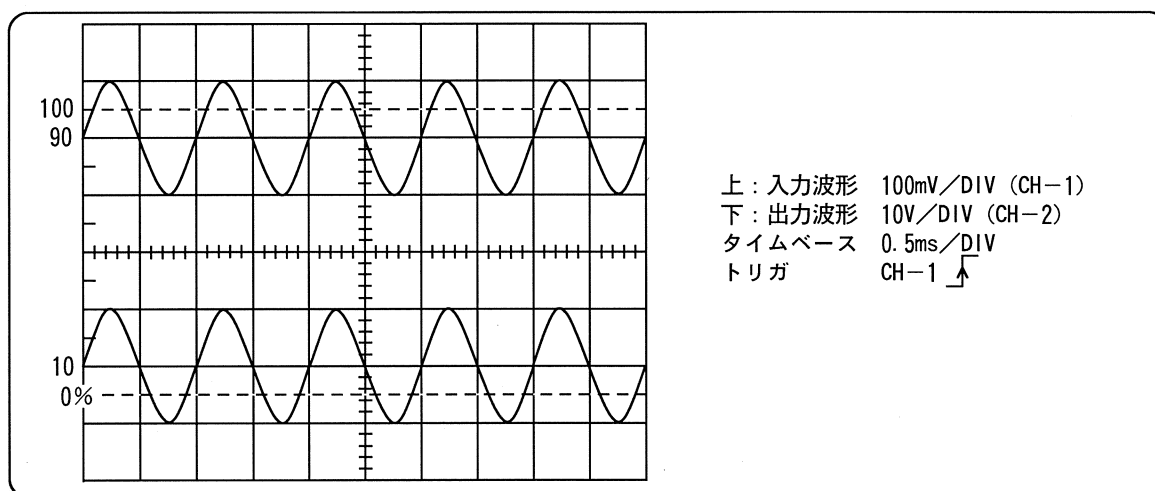


図5-2 入出力波形

5.2.2 DCオフセットのチェック

本器の入力をショートプラグ等で短絡し、そのときの出力電圧（DCオフセット電圧）が $\pm 10\text{mV}$ 以内なら正常です。

5.2.3 入力バイアス電流のチェック

本器の入力インピーダンスを $100\text{k}\Omega$ に設定し、入力に何もつながないときの出力電圧が $\pm 1\text{V}$ 以内なら正常です（入力換算で $\pm 100\text{nA}$ 以下）。

5.2.4 消費電流のチェック

本器の入力をショートプラグ等で短絡したとき、消費電流が $\pm 50\text{mA}$ 以下なら本器は正常です。

6. 標準データ

6.1 標準データについて

本器の代表的な性能について、標準的なデータを参考として記載いたします。当社は、品質管理の手段の一つとして、常にこの標準データに対して、性能のばらつきを小さくするように努力しております。

このデータは、製品の性能を個々に測定しますと、平均的にこの値を示すというもので、場合によっては、本器の性能がこのデータに達していないこともあります。が、厳重な試験の結果、定格値を満足していることを確認して出荷しておりますのでご了承ください。

6.2 標準データ

- 図6-1 入力換算雑音電圧密度 1Hz~1MHz
- 図6-2 電圧利得周波数特性 1kHz~10MHz
- 図6-3 電圧利得偏差周波数特性 10kHz~1MHz

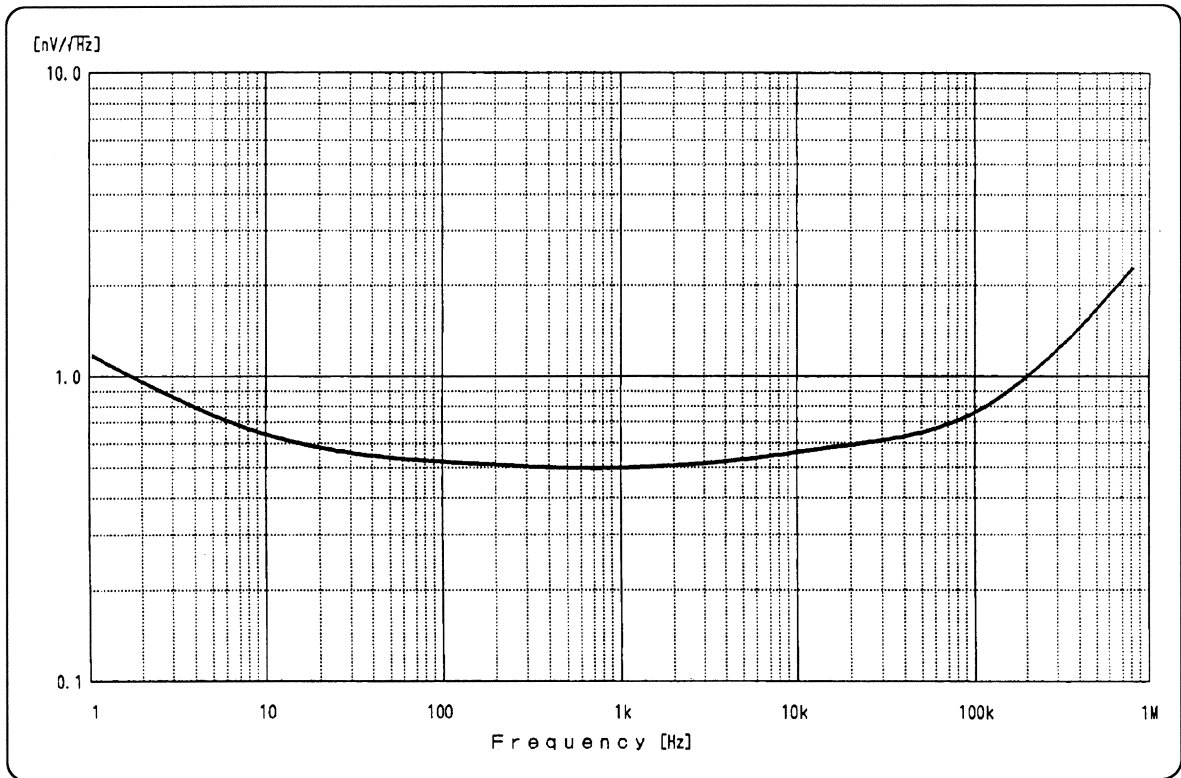


図6-1 入力換算雑音電圧密度 1Hz~1MHz

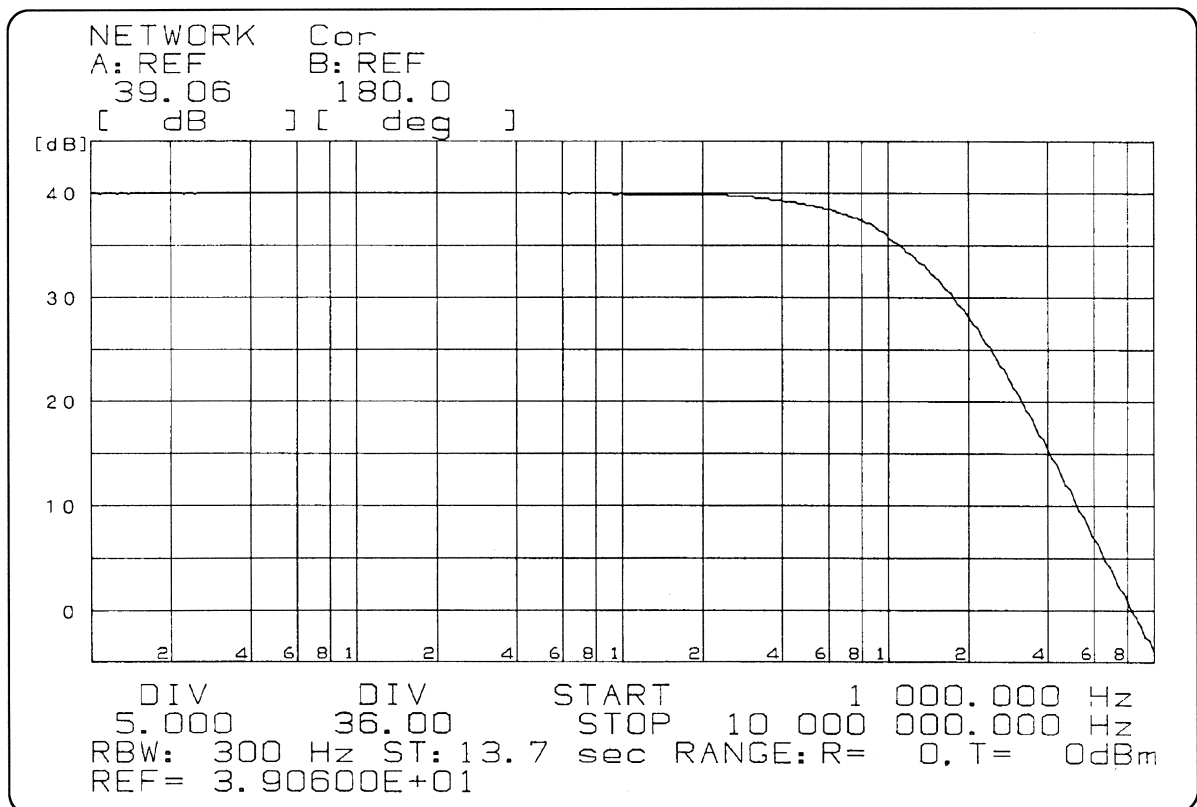


図6-2 電圧利得周波数特性 1kHz~10MHz

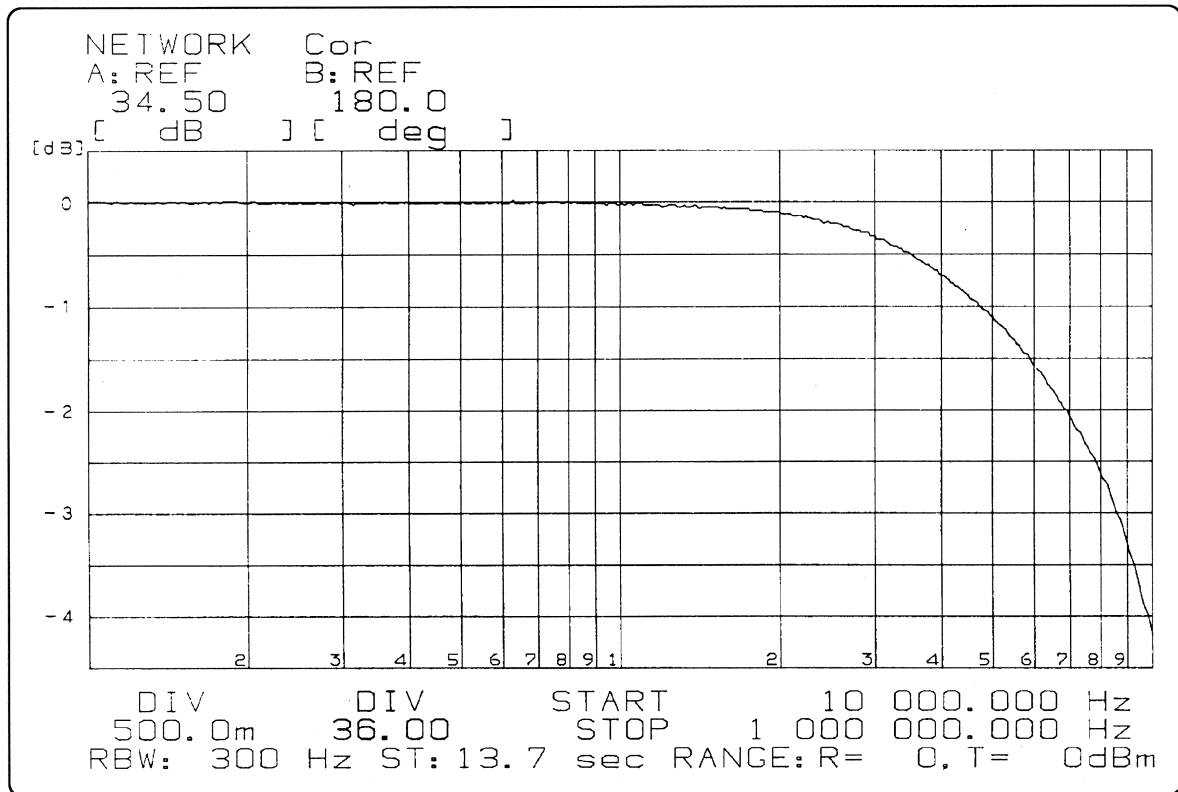


図6-3 電圧利得偏差周波数特性 10kHz~1MHz

SA - 200F3 取扱説明書

落丁、乱丁はおとりかえます。

株式会社エヌエフ回路設計ブロック

〒223 横浜市港北区綱島東6-3-20

電話 (045) 545-8111

© Copyright 2002, **NF Corporation**

