



メインフレーム  
MAIN FRAME

# MS-523 / MS-525

---

取扱説明書

このWebマニュアルは、会社ロゴの変更、営業所の移転により、表紙、案内文に紙のマニュアルと異なる部分がありますが、本文の内容については相違ありません。



D : 5 6 4 3 2 - 1 0

MS-523/525

メインフレーム

取扱説明書

MA I N F R A M E



————— 保 証 —————

本器は、株式会社エヌエフ回路設計ブロックが十分な試験・検査を行って出荷しておりますが、万一製造上の不備による故障または輸送中の事故等による故障がありましたら、当社または当社代理店までご連絡ください。

当社または当社契約代理店からご購入された製品で、納入後一年間の当社の責任による故障につきましては、無料で修理をする保証をいたします。

ご使用上の不注意、改造をされた場合および天災などによる事故につきましては保証いたしかねますのであらかじめご了承ください。

————— 修理にあたって —————

万一不具合がありましたら、本取扱説明書の「5. 保守」をご参照の上、症状および故障をご確認ください。

上記の結果、故障と判断された場合、あるいはご不明な点がありましたら、お求めになりました当社代理店にご連絡ください。

ご連絡のさいは、型式名（または製品名）、製造番号（SERIAL NUMBER）とできるだけ詳しい症状をお知らせください。

修理期間はできるだけ短くするよう努力しておりますが、ご購入後5年以上経過している製品の場合は、補修パーツの品切れなどにより、日時を要する場合があります。

また、補修パーツが製造中止の場合、著しい破損がある場合、改造された場合などは修理をお断りすることがありますのであらかじめご了承ください。

株式会社 **エヌエフ回路設計ブロック**

本社・工場 〒223 神奈川県横浜市港北区綱島東6-3-20  
営業直通 ☎045(542)0411



# 目 次

	ページ
1. 概 説 .....	1-1
1. 1 MS-500シリーズ .....	1-1
1. 2 MS-523/525の概要 .....	1-1
1. 3 MS-523/525の特長 .....	1-1
1. 4 定 格 .....	1-2
2. 使用前の準備 .....	2-1
2. 1 開梱と再梱包 .....	2-1
2. 2 構 成 .....	2-1
2. 3 設置場所 .....	2-2
2. 4 ユニットの装着 .....	2-2
2. 5 ユニットの配置 .....	2-3
2. 6 電源および接地について .....	2-4
2. 7 ラックマウント (MS-525) .....	2-7
2. 7. 1 ラックの加工 .....	2-7
2. 7. 2 ラックマウント金具の取り付け (図2-8参照) .....	2-7
2. 7. 3 ラックマウント .....	2-7
3. 操作方法 .....	3-1
3. 1 各部の名称と動作 .....	3-1
3. 2 始 動 .....	3-4
3. 3 集中出力コネクタ .....	3-4
4. 動作原理 .....	4-1
4. 1 概 要 .....	4-1
4. 2 MS-523ブロック図 .....	4-2
4. 3 MS-525ブロック図 .....	4-2
4. 4 ユニットとの接続 .....	4-4
5. 保 守 .....	5-1
5. 1 概 要 .....	5-1
5. 2 動作点検 .....	5-1
5. 2. 1 ユニットの装着 .....	5-2
5. 2. 2 出力電圧点検 .....	5-2
5. 2. 3 バスラインの点検 .....	5-3
5. 2. 4 集中出力の点検 .....	5-6

	ページ
5. 3 供給電圧の校正 .....	5-8
5. 3. 1 MS-525 .....	5-8
5. 3. 2 MS-523 .....	5-8

## 付 図

図1-1 MS-523外観図 .....	1-4
図1-2 MS-525外観図 .....	1-5
図2-1 ユニットの配置 (MS-523) .....	2-3
図2-2 ユニットの配置 (MS-525) .....	2-3
図2-3 ラインフィルタ .....	2-4
図2-4 AC100V電源での使用 (MS-523) .....	2-5
図2-5 DC12V 電源での使用 (MS-523) .....	2-5
図2-6 ヒューズ交換 .....	2-6
図2-7 ラックマウント図 (1).....	2-7
図2-8 ラックマウント金具の取り付け .....	2-8
図2-9 ラックマウント図 (2) .....	2-8
図3-1 MS-523正面・背面パネル図 .....	3-3
図3-2 MS-525正面・背面パネル図 .....	3-3
図3-3 MS-523集中出力コネクタ .....	3-4
図3-4 MS-525集中出力コネクタ .....	3-5
図4-1 MS-523ブロックダイアグラム .....	4-3
図4-2 MS-525ブロックダイアグラム .....	4-3
図4-3 ユニットとメインフレームの接続 .....	4-4
図5-1 出力電圧の点検 .....	5-2
図5-2 MS-525 電源供給系統 .....	5-3
図5-3 コントロールバスライン .....	5-4
図5-4 マルチプレクサバスライン .....	5-5
図5-5 カスケードライン .....	5-6
図5-6 集中出力端子の結線 (MS-523) .....	5-7
図5-7 集中出力端子の結線 (MS-525) .....	5-7
図5-8 側板のはずし方 (MS-523) .....	5-8
図5-9 $\pm 24V$ 、 $+5V$ の調整 (MS-523) .....	5-9



## 付 表

	ページ
表2-1 構 成 .....	2-1
表2-2 MS-525の電源電圧範囲とヒューズ容量 .....	2-6
表5-1 出力電圧 .....	5-2
表5-2 スロットプリセットコード .....	5-5



## 1. 概 説

### 1. 1 MS-500シリーズ

計測システムMS-500シリーズは計測の自動化、省力化ニーズに応じて開発されたマルチチャンネルシステムで、プラグインユニットの超薄型化によって標準ラックに16チャンネルまでの構成ができ、さらに GPIB 制御も可能です。。

このシステムは電源内蔵のメインフレームと制御ユニットおよびフィルタ、アンプなどの汎用ユニットにより構成されます。

メインフレームにはMS-521、MS-523、MS-525の3機種があり、MS-523では最大8チャンネル、MS-525では最大16チャンネルの汎用ユニットを収納し、電源を供給します。MS-521は、汎用ユニットのみを最大4チャンネル収納し、電源を供給しません。

制御ユニットにはP-41、P-42Aの2機種が用意されています。

P-41を使用すると汎用ユニットの一括操作がMS-523使用時で1系統、MS-525使用時で2系統まで可能になります。

P-42Aは本システムのGPIB制御による設定、GPIBを介しての転送、汎用ユニットのアナログマルチプレクサの制御などを可能にします。

また、他の汎用ユニットとの縦続接続をメインフレーム内で可能にするカスケードボタンを背面に持った汎用ユニットでは、アンプ→フィルタ、フィルタ→フィルタなどの縦続接続が外部接続なしで容易に行えます。

### 1. 2 MS-523/525の概要

メインフレームMS-523/525は計測の自動化、省力化のために開発されたマルチチャンネル計測システムMS-500シリーズの本体（メインフレーム）として、プラグインユニットを収容し、電源を供給します。

MS-523は汎用スロット数8、コントロールスロット数1で、電源は車載を考慮したDC12VとAC100Vの切り換えが可能です。

MS-525は汎用スロット数16、コントロールスロット数1で480mmJIS標準ラックに収納できます。電源はAC入力専用で、100/120/220/240Vの切り換え式です。

### 1. 3 MS-523/525の特長

#### (1) 多チャンネルを高密度に収容

超薄型プラグインユニットの採用により、1台のメインフレームに多くのチャンネルが収容できます。チャンネル数はMS-523で8チャンネルまで、MS-525で16チャンネルまでを任意に構成することができます。

(2) 背面集中出力を標準装備

背面にすべてのチャンネルの出力を一括して得るための集中出力が標準装備され、システム間の接続が容易に行えます。

(3) MS-500シリーズ標準バスライン

プラグインユニットを一括操作するためのコントロールラインはMS-500標準バスラインの採用により、MS-523、MS-525のいずれにも適合します。

(4) 各種電源に適合

MS-523は車載も考慮したDC12VとAC100Vの切り換え式、MS-525はAC100/120/220/240Vの切り換え式となっています。

1.4 定 格

スロット数

型名	MS-523	MS-525
スロットの種類		
汎用スロット	8スロット	16スロット
コントロールスロット	1スロット	1スロット

集中出力

型 名	MS-523	MS-525
形 式	24P マルチコネクタ	50P マルチコネクタ
各汎用スロット出力	8	16
マルチプレクサ出力※	1	1

※P-42A使用時のみ

供給電圧	+24V	+2V -1
	-24V	-2V +1
	+5V	±0.2V

スロット別最大供給電流

供給電圧 \ スロット	汎用スロット	コントロールスロット
±24V	±100mA	±100mA
+5V	+130mA	+1.1A

電 源

型名・モード	MS-523		MS-525
	ACモード	DCモード	
電圧範囲	100V±10%	11~15V	100/120/220/ 240V±10%
周波数	50/60Hz	DC	50/60Hz
消費電力※	約140VA	約100VA	約250VA

※すべてのスロットに最大供給電流を供給したとき。

周囲温湿度	動作	0~40℃	10~90%RH
	保存	-10~50℃	10~80%RH

外形寸法・質量

	MS-523	MS-525
外形寸法(mm)※	238.5(W)×199(H)×400(D)	429(W)×199(H)×400(D)
質 量※※	約6.1kg	約12.2kg

※ただし突起物を含まず

※※メインフレームのみの質量

ブランクパネル質量：50g/スロット

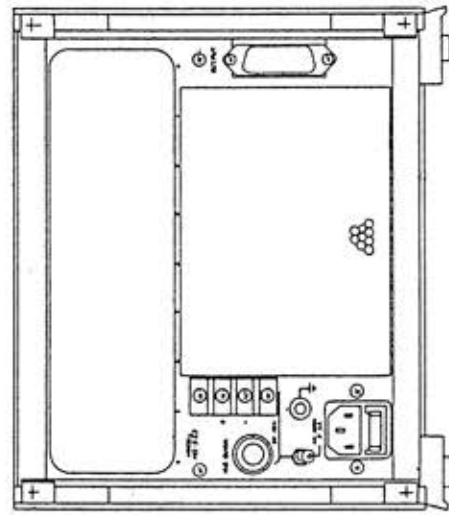
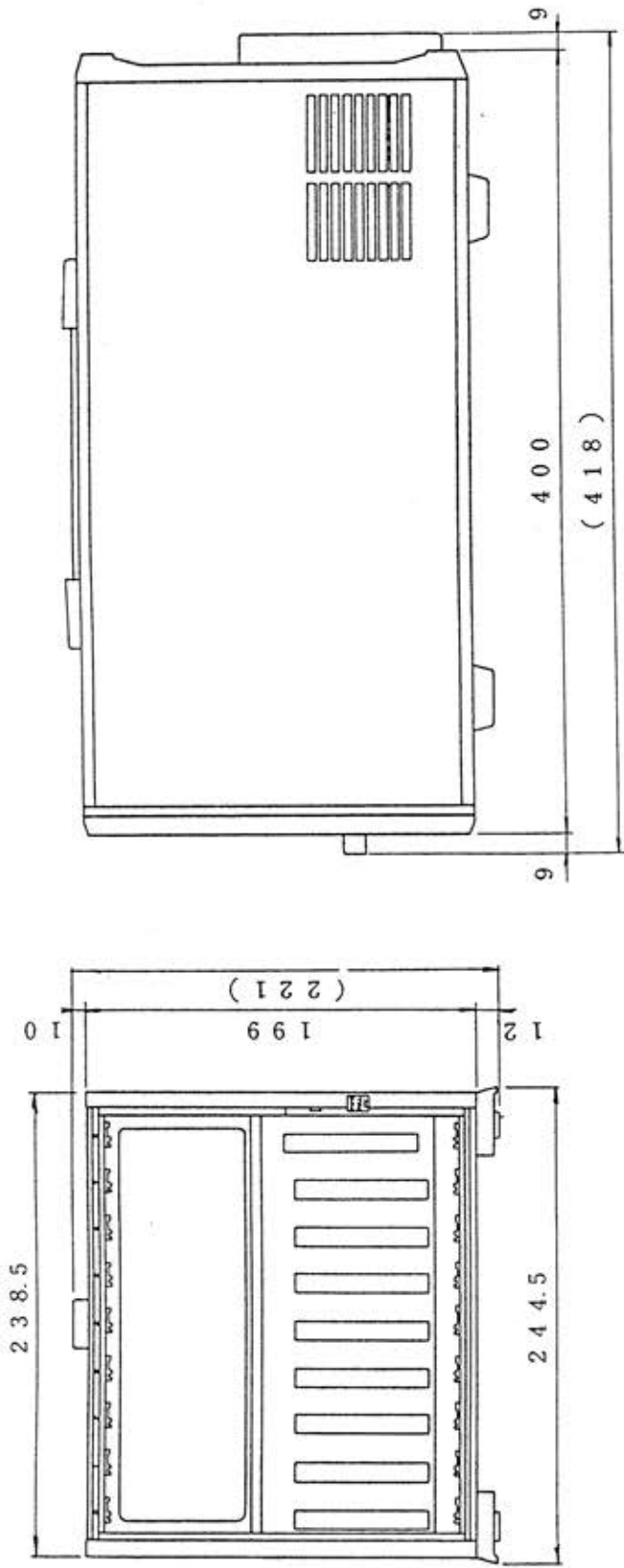


图1-1 MS-523外觀图

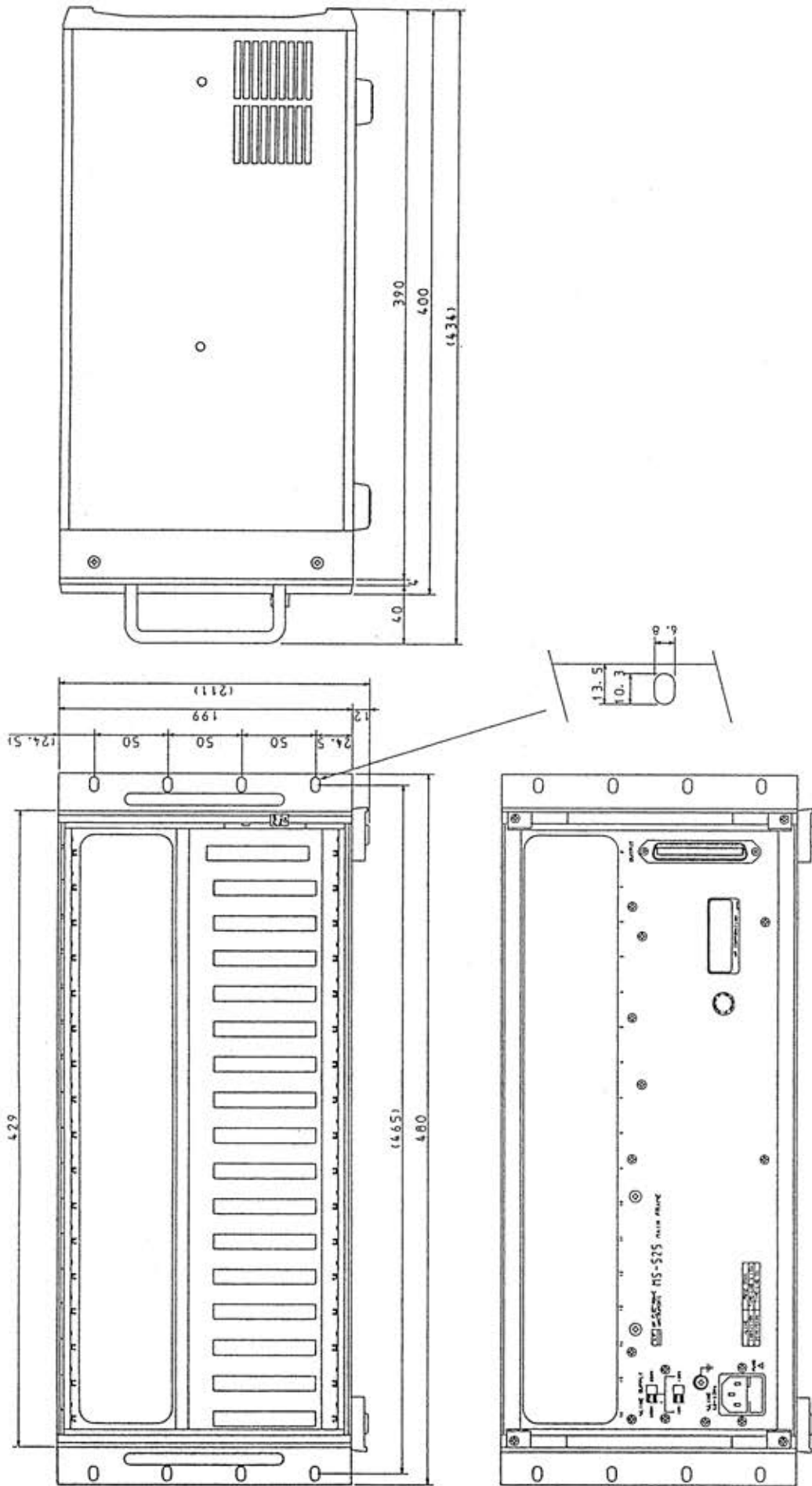


图 1-2 MS-525 外觀圖





## 2. 使用前の準備

### 2. 1 開梱と再梱包

#### (1) 開 梱

開梱後、まず輸送中の事故による損傷などのないことをお確かめください。また発送前に十分注意していますが、ツマミなどのゆるみや、付属品の員数なども下記「構成」の項をご参照の上、お調べください。

#### (2) 再 梱 包

輸送などのために本器を再梱包する場合は、まずポリエチレンなどで包み、十分余裕のあるダンボール箱に重さに耐え得る詰め物を入れて梱包してください。

### 2. 2 構 成

本器の構成は以下のとおりです。

表2-1 構 成

MS-523 構 成	
本 体 .....	1
取扱説明書 .....	1
付 属 品	
コネクタ (24P) .....	1
電源コード .....	1
プラグ変換アダプタ .....	1
ヒューズ (2A、ホルダ内に予備) .....	(1)
ヒューズ (10A)速動溶断型 .....	1

MS-525 構 成	
本 体 .....	1
取扱説明書 .....	1
付 属 品	
コネクタ (50P) .....	1
電源コード .....	1
プラグ変換アダプタ .....	1
ヒューズ (TIME LAG 3.15A、ホルダ内に予備) .....	(1)

## 2. 3 設置場所

MS-523はファンによる強制空冷を行っております。通気口のある両側面および上下面は壁面などから数cm離してください。またMS-523のトランジスタ用ヒートシンクは背面にあり、自然空冷となっています。背面を下にして置く使い方などは避けてください。

本器の許容温度（湿度）範囲は動作時0～40℃（10～90％RH）、保存時-10～50℃（10～80％RH）です。周囲温度の変化が著しい場所（直射日光を受ける場所など）、高湿度の場所、ほこりや振動の多い場所への設置は避けてください。

また本器にはラインフィルタが使用されていますが、周囲にパルス性のノイズ源、強磁界、強電界などがあると、誤動作の原因となることがあります。そのような装置付近への設置は極力避けてください。

## 2. 4 ユニットの装着

ユニットをメインフレームに装着するには次の手順で行ってください。なお、次項「ユニットの配置」で示すように、コントロールユニットと汎用ユニットとで挿入するスロットが異なりますので、ご注意ください。

- (1) ユニットのフロントパネル下部の締め付けねじを左に回し切ります。
- (2) ユニットの下部を支え、フロントパネルを左右からはさみ持ちます。
- (3) コントロールユニットの場合は右端のスロット、汎用ユニットの場合はそれ以外のスロットの上部と下部の溝に基板を差し込み、ユニットを挿入します。
- (4) ユニットのフロントパネル下部の締め付けねじを右に回し切ると、ユニットは固定されます。

### ご注意

- ユニットの抜き差しは必ずメインフレームの電源スイッチを切ってから行ってください。
- コントロールユニットは右端のスロットにのみ装着でき、汎用ユニットはそれ以外のスロットにのみ装着できます。

## 2. 5 ユニットの配置

### (1) MS-523の場合 (図2-1参照)

コントロールユニット (P-41またはP-42A) は右端の8番スロットにのみ装着でき、汎用ユニットは0~7番スロットに装着できます。対応しないスロットに無理に挿入すると破損の原因となりますので、ご注意ください。

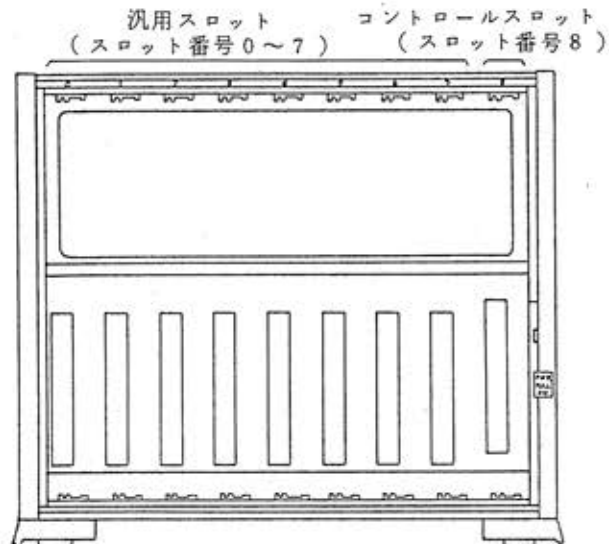


図2-1 ユニットの配置 (MS-523)

### (2) MS-525の場合 (図2-2参照)

コントロールユニット (P-41またはP-42A) は右端の16番スロットにのみ装着でき、汎用ユニットは0~15番スロットに装着できます。対応しないスロットに無理に挿入すると破損の原因になりますので、ご注意ください。

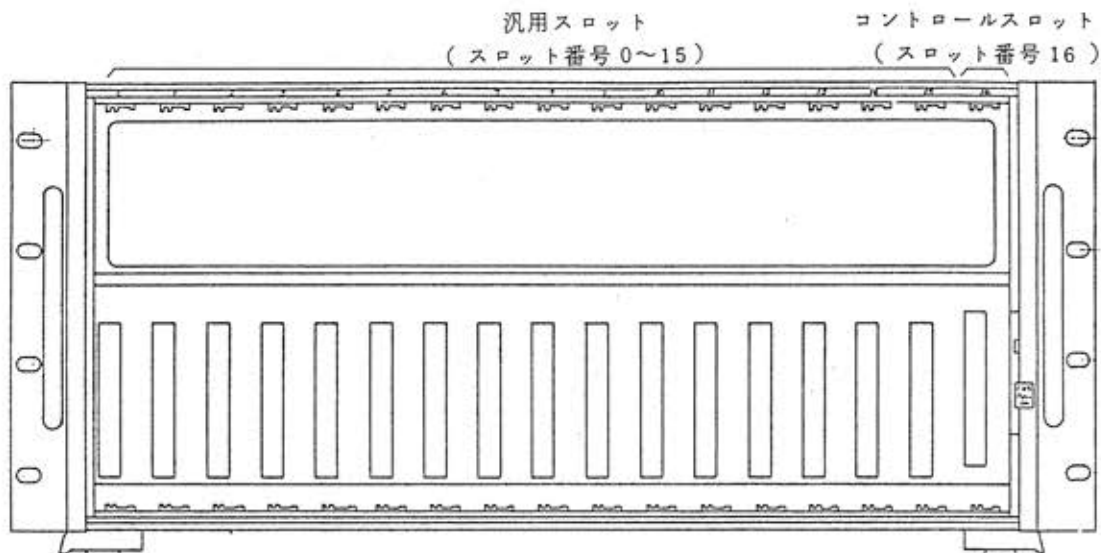


図2-2 ユニットの配置 (MS-525)

## 2. 6 電源および接地について

本器は規定内の電圧で動作させてください。規定外の電圧で動作させると、装置に悪影響を与えるばかりでなく、破損の原因になることがあります。背面スイッチ設定を確認の上、必ず規定内の電圧でお使いください。

また本器にはラインフィルタが使用され、図2-3に示すような回路になっています。漏れ電流は250V/60Hz時、最大で0.5mA<sub>rms</sub>となっていますが、これはIEC Pub.348（電子測定器に対する安全規格）を満足しております。したがって筐体が接地されていないと感電することがあります。接地端子により必ず筐体を接地するか、3ピン電源コードを使用して本体が接地されるようにしてください。

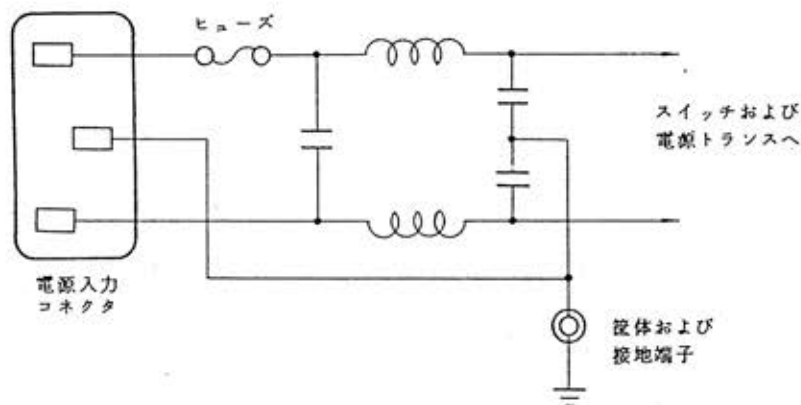


図2-3 ラインフィルタ

以下メインフレームMS-523とMS-525それぞれの電源接続について記します。

### (1) MS-523の場合

汎用スロット数8のMS-523の場合、背面スイッチ切り換えと入力箇所の変更により、次の二通りの電源で動作します。

AC	100V <sub>rms</sub> ±10%	50/60Hz
DC	11~15V	

ヒューズはACとDCで別系統となっています。AC用には電源コネクタ下部ホルダにミゼットタイプ普通溶断型2Aのヒューズが用いられ、DC用には10A QUICKと表示されたホルダに速動溶断型10Aのヒューズが用いられています。

電源コードを接続する前に本器の電源スイッチが切っていることを確認し、背面のAC/DC切り換えスイッチ設定を確認して電源を供給してください。なお、AC/DC切り換えスイッチはロック式ですので、変更する場合は引きながら倒してください。

AC電源で使用する場合は、付属の電源コードをご使用ください。

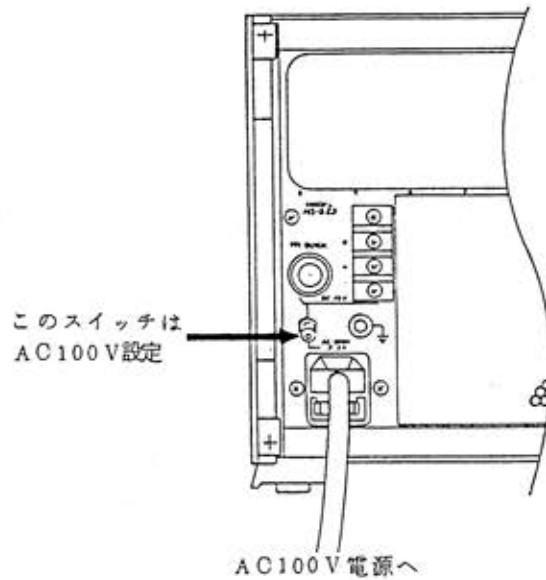


図 2 - 4 AC100V電源での使用 (MS - 5 2 3)

DC電源で使用する場合は電流が最大7Aにもなりますので、コード内での電圧降下が問題にならないように十分大きい導体断面積のもの（最低でも $1.25\text{mm}^2$ ）を用いて、背面のターミナルと接続してください。（ $1.25\text{mm}^2$ 、1mのコードで約0.25Vの電圧降下を生じます。）

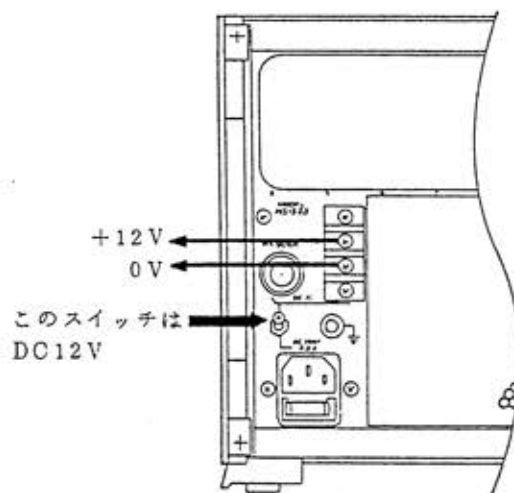


図 2 - 5 DC12V 電源での使用 (MS - 5 2 3)

(2) MS-525の場合

汎用スロット数16のMS-525の場合、背面スイッチ設定によりAC 100/120/220/240 Vrms±10%、50/60Hzで動作します。

電源に接続する前に、本器の電源スイッチが切っていることを確認し、使用する電圧に合わせて電源電圧スイッチを切り換えた後、付属の電源コードで電源を供給してください。

ご注意

- 標準出荷時、電源電圧設定は100Vrmsとなっています。ご確認ください。
- 電源電圧設定の変更は必ず電源プラグを抜いてから行ってください。

適合する電源電圧は二つの背面スイッチによって決まります。適合する電源電圧の範囲と対応するヒューズ容量を次の表に示します。ヒューズは電源コネクタ下部のホルダ内にあり、交換は図2-6に示すようにマイナスドライバなどでホルダを手前に引き出して行ってください。ふたに近い方のヒューズは予備ヒューズとなっています。

表2-2 MS-525の電源電圧範囲とヒューズ容量

	100V	220V
+0V	90~110Vrms TIME LAG 3.15A	198 ~242Vrms TIME LAG 2A
+20V	108 ~132Vrms TIME LAG 3.15A	216 ~264Vrms TIME LAG 2A

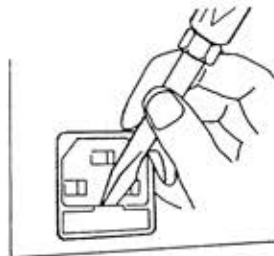


図2-6 ヒューズ交換

## 2. 7 ラックマウント (MS-525)

メインフレームMS-525はオプションのガイドおよびレールを取り付けることにより、480mmJIS標準ラックに収納することができます。以下にガイドおよびレールの取り付け方とラックマウントの手順を示します。

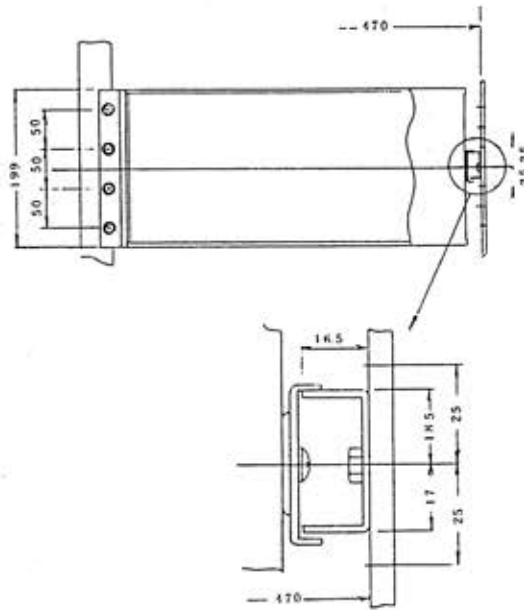


図2-7 ラックマウント図(1)

### 2. 7. 1 ラックの加工

- (1) 図2-7、図2-9を参照してラックフレームに穴あけ加工を施します。
- (2) レール2本をラックフレームに M5 ボルト、ナット、スプリングワッシャを使って取り付けます。

### 2. 7. 2 ラックマウント金具の取り付け (図2-8参照)

- (1) プラスドライバでねじを外し、筐体背面のリアガードを取り外します。
- (2) 側板および底板を後方に抜き去ります。
- (3) ガイドと補強板をM5×8のねじで取り付けます。
- (4) 底板のねじを外して脚を取り去ります。
- (5) 側板と底板を差し込み、リアガードを再び取り付けます。

### 2. 7. 3 ラックマウント

- (1) 図2-9のようにレールを側板のガイドが包み込むようにして、筐体をラックに押し込みます。
- (2) 平ワッシャと山型ワッシャを用い、本器を正面からラックフレームに固定します。

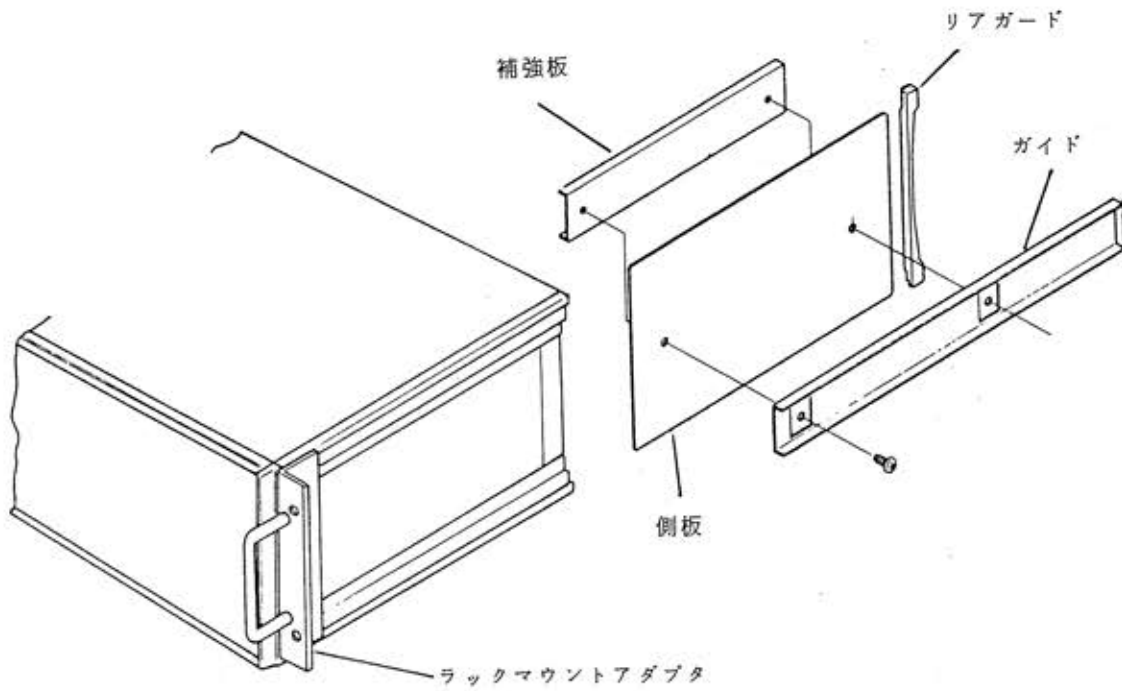


図2-8 ラックマウント金具の取り付け

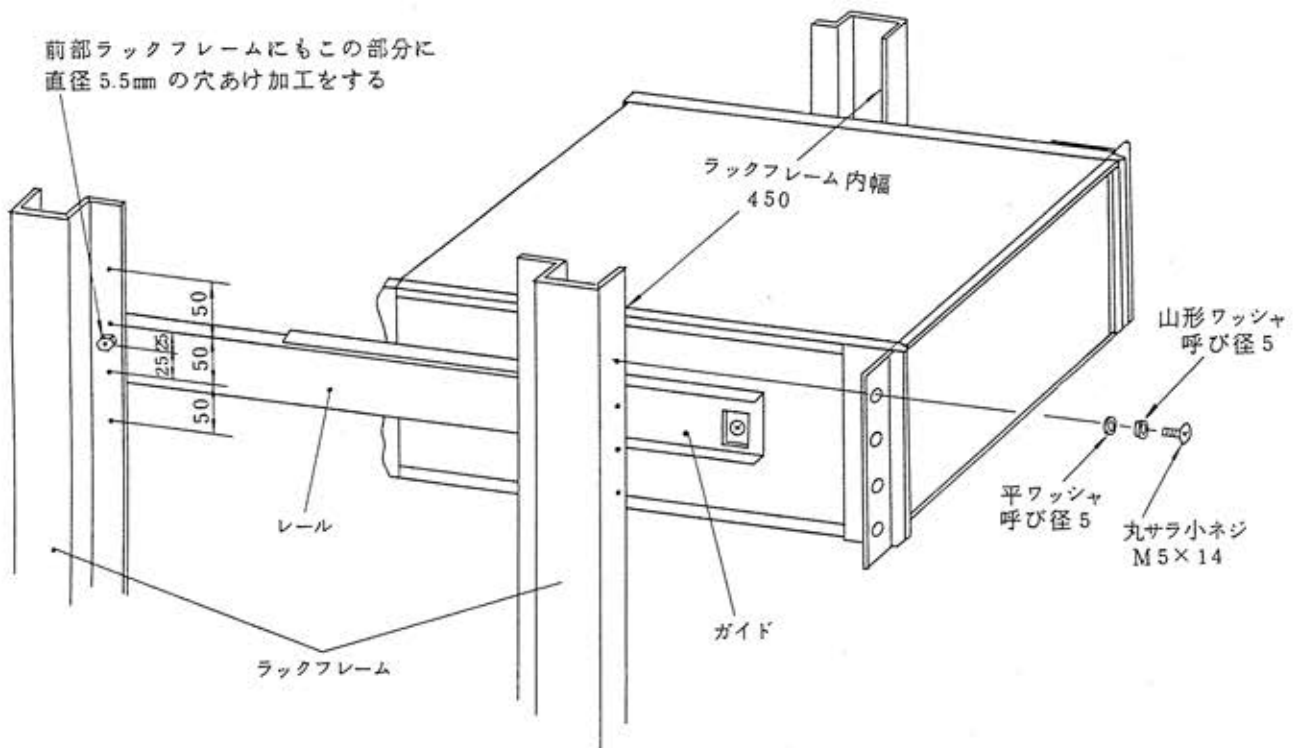


図2-9 ラックマウント図(2)



## 3. 操作方法

### 3.1 各部の名称と動作

以下、図3-1、図3-2に付した番号に沿って各部の動作を説明します。

① 汎用スロット

フィルタユニット、差動アンプユニットなどのコントロールユニット以外のユニット収納用スロットです。MS-523では0~7、MS-525では0~15と付番されています。

② コントロールスロット

コントロールユニットP-41または GPIB ユニットP-42Aを収納するスロットです。MS-523では8、MS-525では16と付番されています。

③ パイロットランプ

本システムに通電されていることを示すパイロットランプです。

④ POWER PULL ON 電源スイッチ

本システムの電源スイッチです。引き出すと電源が投入され、上部のパイロットランプが点灯します。

⑤ 10A QUICK 直流動作用ヒューズ (MS-523)


直流動作時用のヒューズホルダで、10A 速動溶断型ヒューズが収納されています。取り出しにはプラスドライバを用います。

⑥ DC電源入力端子台 (MS-523)

本器をDC電源で動作させるときの電源入力端子台です。プラス側に+12V を、マイナス側に0Vを接続します。詳細については2.6 項(1)をご覧ください。

⑦ OUTPUT 集中出力コネクタ

各汎用ユニットの出力とマルチプレクサの出力が、それぞれのグラウンドラインと対になってこのコネクタに集められています。MS-523は24ピン、MS-525は50ピンです。詳細については3.3項をご覧ください。

⑧  接地端子

筐体グラウンド端子です。必ず接地してください。

⑨ AC/DC 切り換えスイッチ (MS-523)

本器をDC12VまたはAC100Vrmsのいずれかで動作させるかを選択するスイッチです。このスイッチを正しく設定し、電源を入力してください。

⑩ AC電源入力コネクタ

AC電源供給用のコネクタです。MS-523の場合はAC100Vrms±10%、MS-525の場合は上部スイッチ切り換えによりAC100/120/220/240Vrms±10%で使用することができます。

下部にヒューズのホルダがあり、予備とともに2本のヒューズが収納されています。

詳細については2.6項をご覧ください。

⑪ 100V/220V、+0V/ +20V (MS-525) 電源電圧設定スイッチ

適合する電源電圧を100/120/220/240Vrmsのいずれかに設定するスイッチです。許容電圧範囲は設定値に対して±10%です。詳細については2.6項(2)をご覧ください。

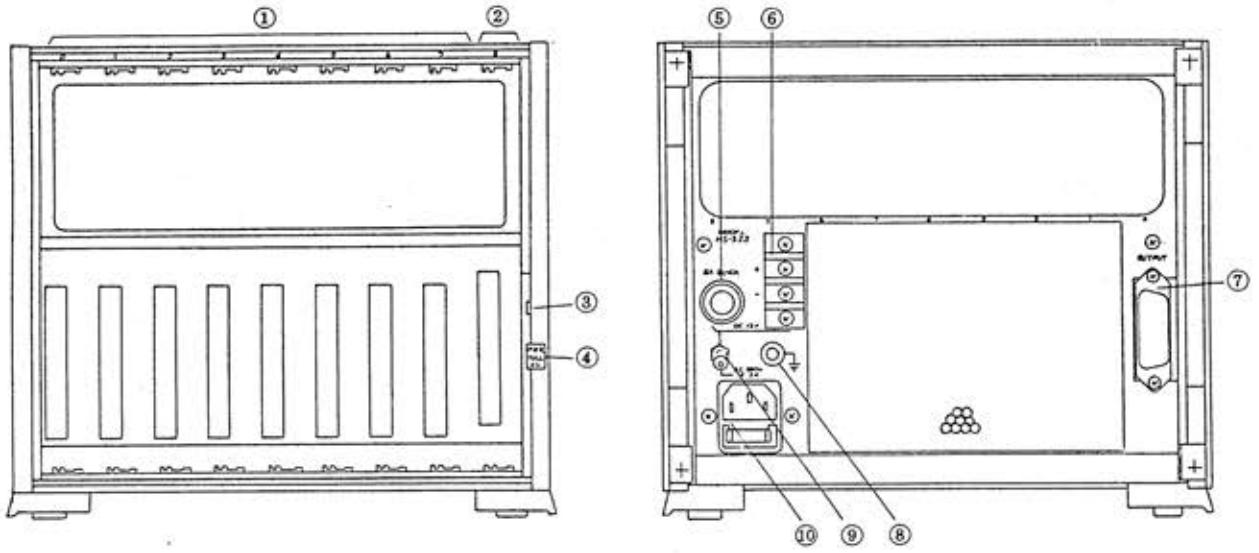


図3-1 MS-523正面・背面パネル図

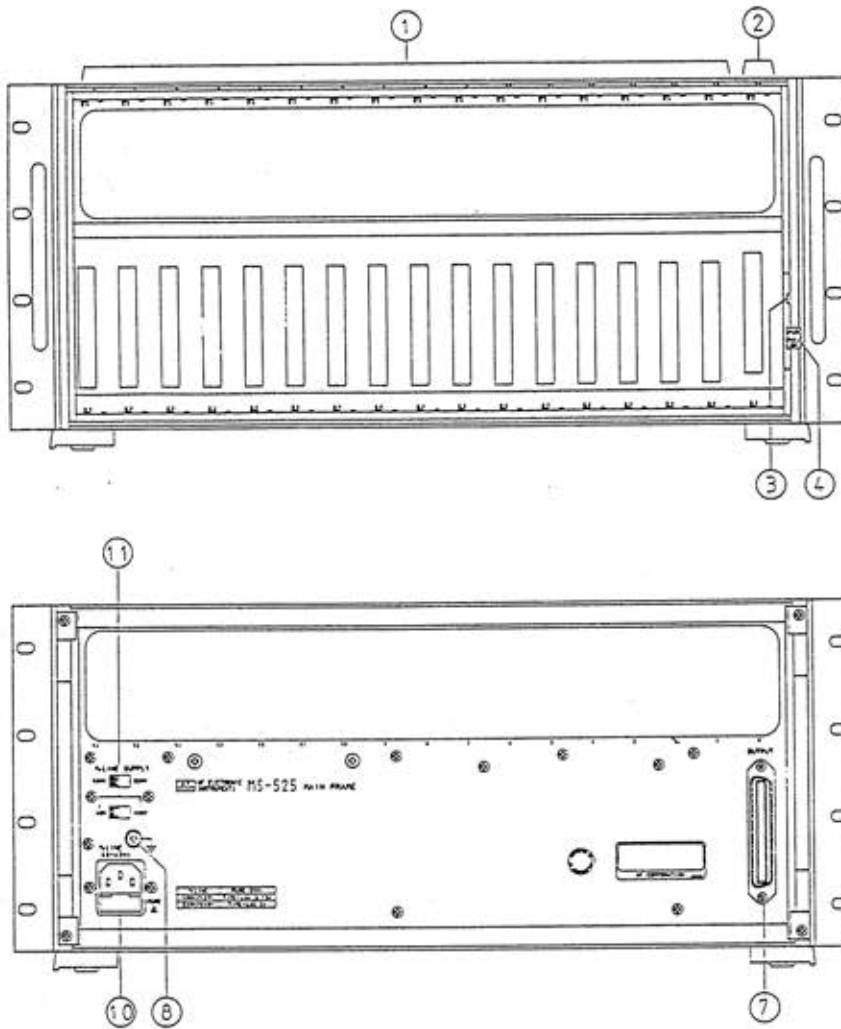


図3-2 MS-525正面・背面パネル図

### 3. 2 始 動

本器の始動は次の手順で行ってください。

- (1) 2.4項および 2.5項にしたがって各ユニットを装着します。
- (2) 2.6項にしたがい背面スイッチが接続しようとする電源 (MS-523ではAC100VrmsまたはDC12V、MS-525ではAC100/120/220/240Vrms) に対し、適切に選ばれているかを確認します。
- (3) 電源コードを接続し、電源スイッチを引き出すと、本器は動作状態となります。なお、電源を切ったからの再投入は数秒の間隔を置いて行ってください。

#### ご注意

- 各ユニットの抜き差しは必ずメインフレームの電源を切ってから行ってください。
- 電源設定スイッチの変更は必ず電源接続を外してから行ってください。
- 電源の再投入は数秒の間隔を置いて行ってください。

### 3. 3 集中出力コネクタ

この出力コネクタには各汎用ユニットの出力とマルチプレクサ (MPX) の出力が各グラウンドラインと対になって出力されています。その接続を図3-3、図3-4に示します。なお、マルチプレクサ出力はコントロールユニットにマルチプレクサのコントロール機能があり、さらに汎用ユニットにマルチプレクサ機能がある場合にのみ出力可能です。

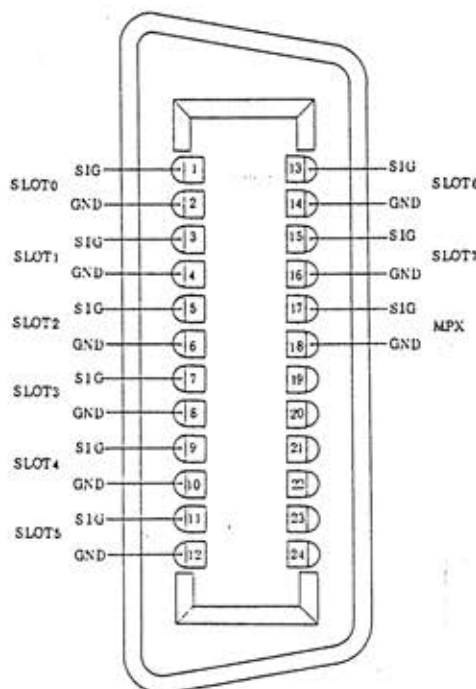


図3-3 MS-523集中出力コネクタ

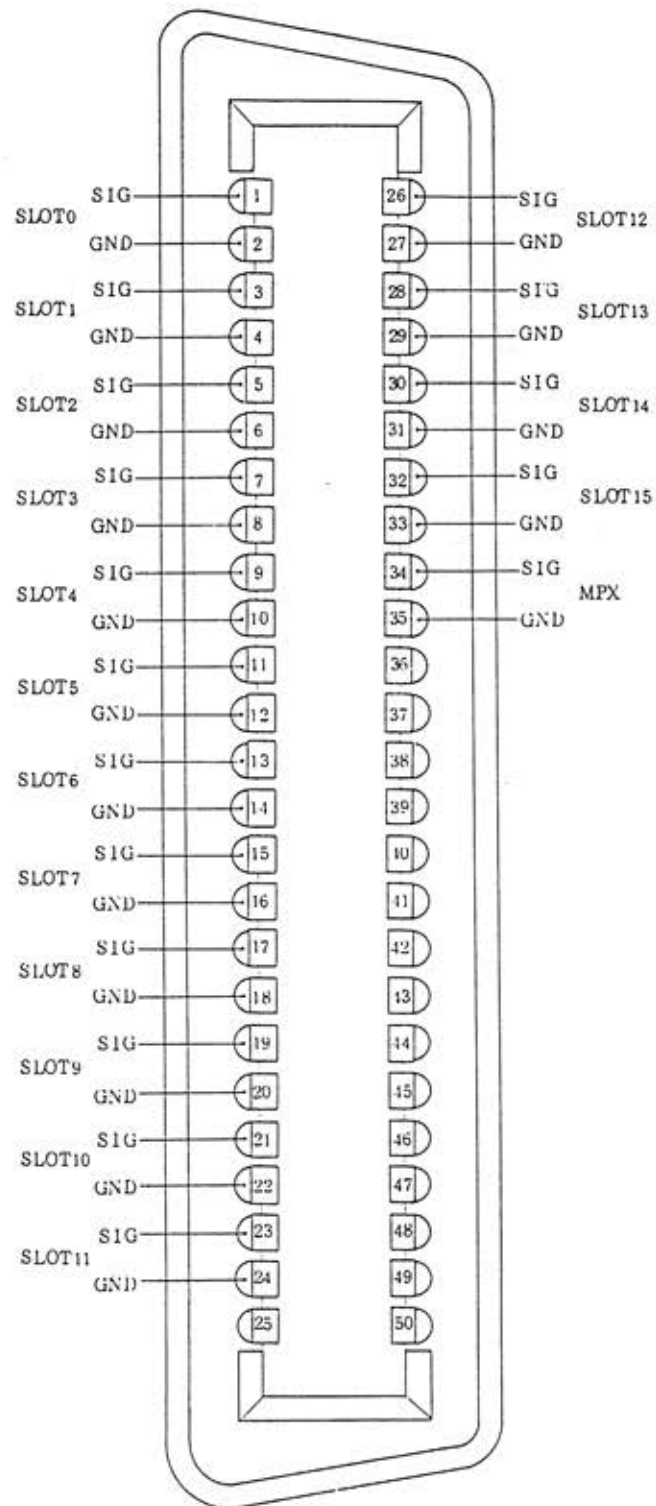


図3-4 MS-525集中出力コネクタ



## 4. 動作原理

### 4.1 概要

MS-500シリーズは、本体（メインフレーム）とプラグインユニットから構成されるマルチチャンネル計測システムです。この項ではシステムとしての信号の流れ、コントロール系の動作を中心に述べます。

プラグインユニットは大別して、実際にアナログ信号を取り扱う汎用ユニット（増幅器、フィルタなど）と、各ユニットを外部制御（リモート）モードで制御するコントロールユニット（ GPIB インタフェース、一括コントローラなど）に分けられます。

各ユニット間はアナログのバスラインとデジタルのバスラインで接続されています。

アナログ信号としては、各チャンネルに入力と出力があり、出力は集中出力端子にも接続されます。また各チャンネルを縦続接続（CASCADE）するためのラインも設けられています。

汎用ユニットの出力にはアナログスイッチがあり、そのスイッチの出力はマルチプレクサバスラインに接続されています。このバスラインは、コントロールユニットに導かれるとともに、集中出力端子にも接続されます。

コントロールバスラインは、データライン 8 ビット、アドレスライン 6 ビット、コントロールライン 4 ビットの合計 18 ビットで構成されており、各チャンネルとコントロールユニット間が接続されています。

データラインは各ユニットの設定情報（遮断周波数、ゲインなど）を主に伝送するラインで、設定時および設定確認時だけでなく、モデルコード（型名コード）など設定以外の情報も伝送されます。

アドレスラインはスロットに指定されたスロットプリセット番号と共に、データを送るスロットを指定したり、機能を指定したりします。

コントロールラインはLOCAL/REMOTE、INPUT/OUTPUT、LOCAL LOCK、STROBEの 4 ラインがあり、制御したい内容に応じて組み合わせて使用されます。

コントロールユニット P-42A を使用すれば、多チャンネルの出力を時分割でモニタできます。

#### 4. 2 MS-523ブロック図

MS-523は八つの汎用スロットと一つのコントロールスロットを持ったメインフレームです。MS-525と異なる点は汎用スロット数が半分の8スロットである点とバッテリー駆動が可能である点です。(図4-1 MS-523 ブロック図参照)

SLOT 0~SLOT 7までが汎用スロットで、SLOT 8がコントロールスロットです。

各スロットには $\pm 24V$ と $+5V$ が供給されており、各スロット間はロジックコントロールバスラインとアナログマルチプレクサ用バスラインで接続されています。背面の集中出力には各汎用スロットの出力ラインとマルチプレクサ出力ラインが各出力のグラウンドラインと対になって出力されています。

電源部はAC100V入力とDC12V入力がスイッチで切り換え可能であり、安定化電源はDC/DCコンバータと一部シリーズレギュレータで構成されています。

#### 4. 3 MS-525ブロック図

MS-525は16の汎用スロットと一つのコントロールスロットを持ったメインフレームです。(図4-2 MS-525 ブロック図参照)

SLOT 0~SLOT 15 までが汎用スロットで、SLOT 16 がコントロールスロットです。

各スロットには $\pm 24V$ と $+5V$ が供給されており、各スロット間はロジックコントロールバスラインとアナログマルチプレクサ用バスラインで接続されています。背面の集中出力には各汎用スロットの出力ラインとマルチプレクサ出力ラインが各出力のグラウンドラインと対になって出力されています。

電源部は100V/220Vと $+0V/ +20V$ の二つのスライドスイッチによる電源電圧切換器と電源トランスおよび $\pm 24V$ と $+5V$ のシリーズレギュレータで構成されています。



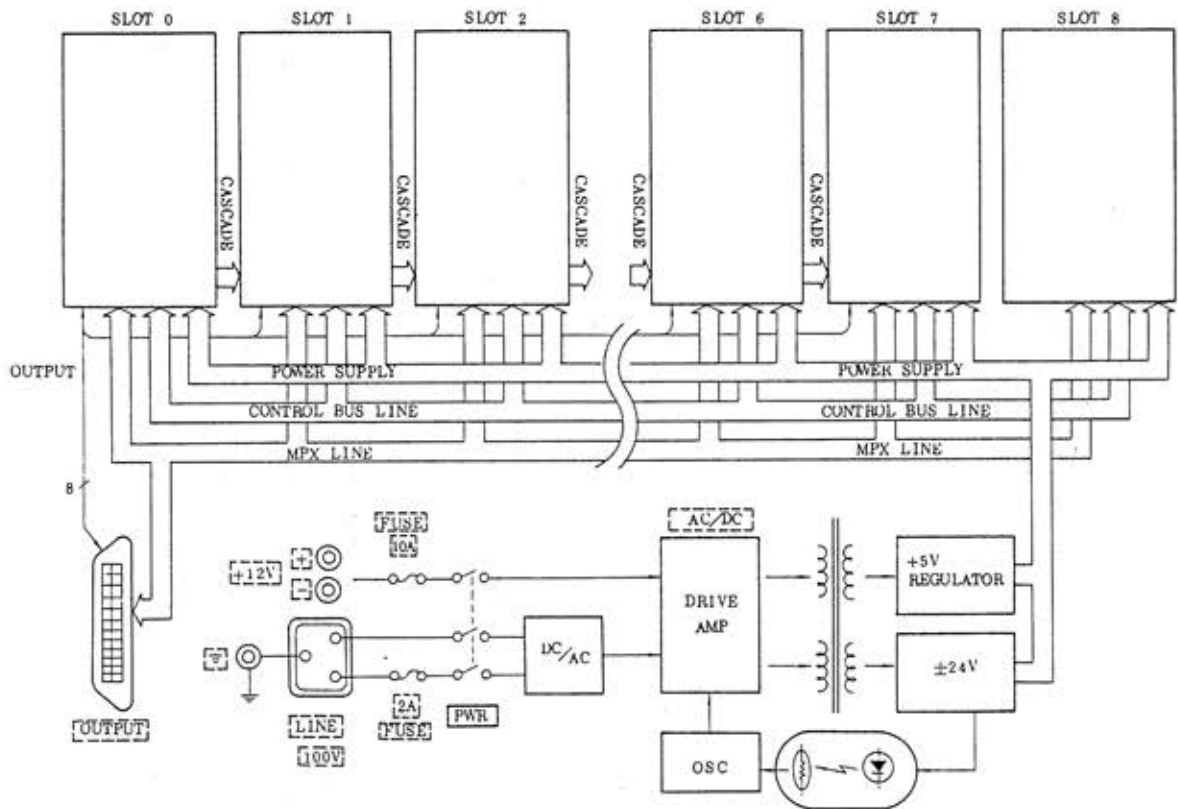


図4-1 MS-523ブロックダイアグラム

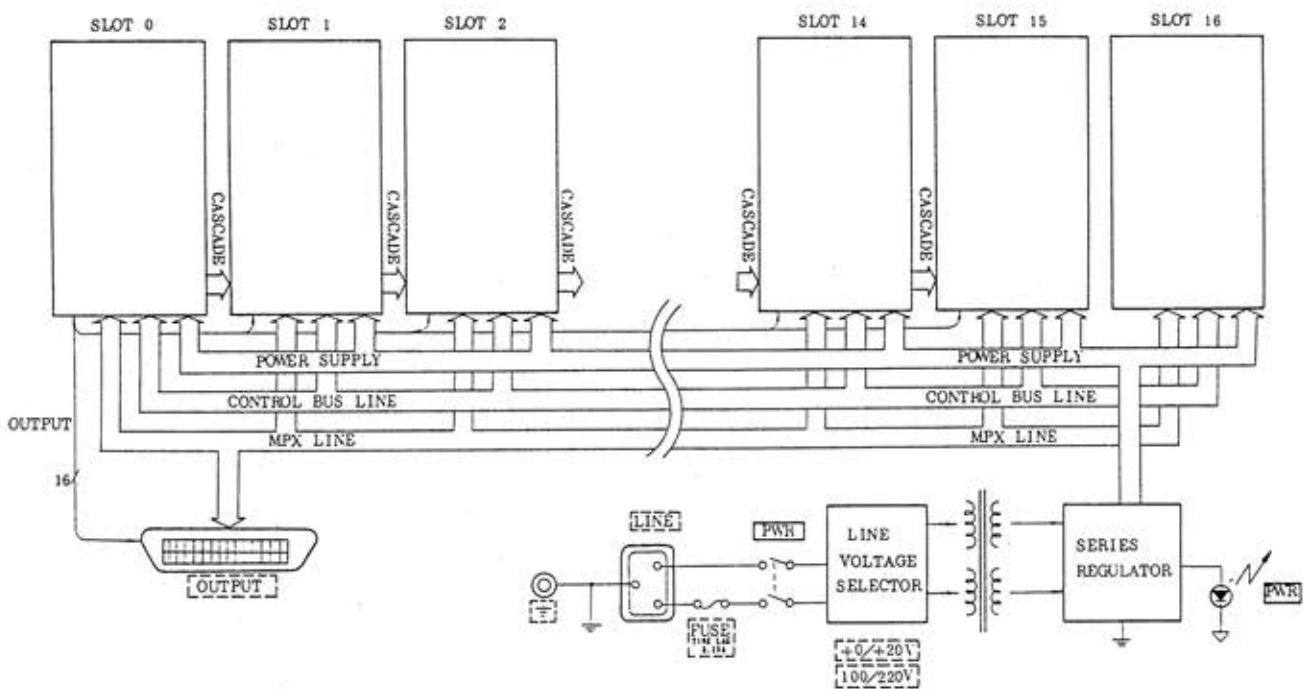


図4-2 MS-525ブロックダイアグラム

#### 4. 4 ユニットとの接続

MS-523/525 (メインフレーム) とユニットの間の接続は各スロットに対し、一つずつ割り当てられた50ピンのエッジボードコネクタにより行われます。

図4-3にその接続を示します。

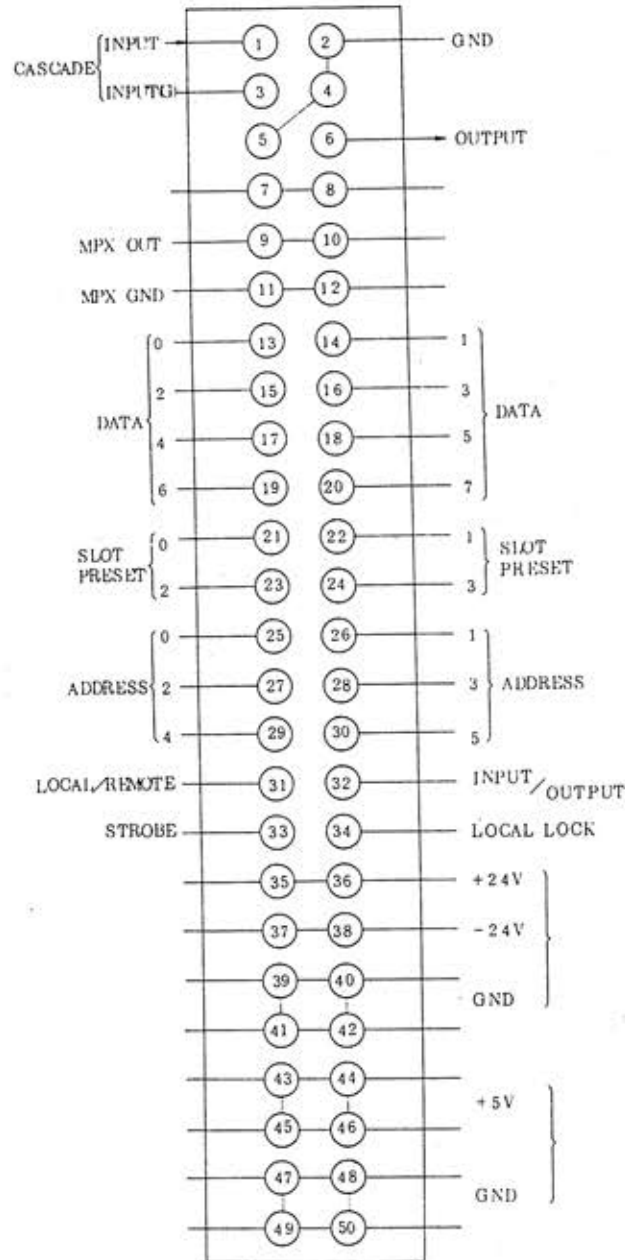


図4-3 ユニットとメインフレームの接続

## 5. 保 守

### 5. 1 概 要

装置を最良の状態に保持するためには保守が必要です。

#### (1) 動作点検

装置が正しく動作し、定格を満足しているかどうかをチェックします。

#### (2) 調整および校正

正しくない場合は、指定された箇所を調整または校正します。

#### (3) 故障箇所発見

それでも改善されない場合は、不良原因、故障箇所を調べます。

#### (4) 故障修理

本取扱説明書には、ユニットをすべて抜いた状態の、メインフレームのみの動作点検・調整法を主体に記載し、ユニット装着時の動作点検については参考程度とします。

ユニットの動作点検については、各ユニットの取扱説明書をご参照ください。

より高度の点検、校正、故障修理につきましては、本社営業部へお問い合わせください。

### 5. 2 動作点検

MS-523/525メインフレームは、大別して次の三つの機能を持っています。

(1) ユニットの収容し、規定の電源を供給する。

(2) 各ユニット間をバスラインにより接続し、コントロール信号の授受を行う。

(3) 各スロットの出力を集中出力コネクタに導くとともに、縦続接続 (CASCADE) のために向かって右側のスロット入力に導く。

以上、三つの基本的機能の点検の外に、MS-525ではライン電圧4点 (100/120/220/240V) 切り換え、MS-523ではAC100V入力とDC12V入力の二つの場合について点検する必要があります。

## 5. 2. 1 ユニットの装着

お手持ちのユニットを、メインフレームの各スロットに装着してみます。すべてのスロットに無理なく装着され、確実にロックされることを確認します。

汎用ユニットをコントロールスロットに、また、コントロールユニットを汎用スロットに装着することはできません。無理に挿入するとコネクタおよびユニット接続部が破損する恐れがありますのでご注意ください。

## 5. 2. 2 出力電圧点検

電圧点検の前に背面の強制空冷用ファンが回転していることを確認します。次に各ユニットに供給する直流電圧を確認します。図5-1で示された端子の電圧を直流電圧計またはデジタルボルトメータで測定し、測定値が表5-1の範囲であれば正常です。

表5-1 出力電圧

+24V	③⑤と③⑨④⑩間 ③⑥ ④①④②	+26V ~ +23V
-24V	③⑦と③⑨④⑩間 ③⑧ ④①④②	-26V ~ -23V
+5V	④③④④と④⑦④⑧間 ④⑤④⑥ ④⑨⑤⑩	+4.8V ~ +5.2V

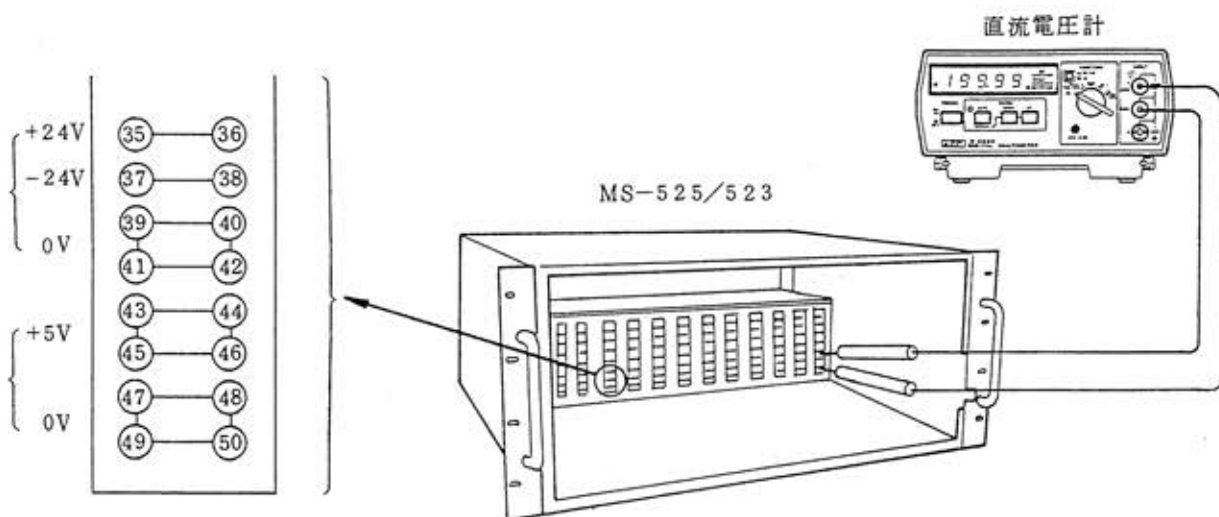


図5-1 出力電圧の点検

電源の供給系統はMS-523の場合は1系統ですが、MS-525の場合は図5-2のように+5V系は3系統、+24V系は2系統に分かれています。

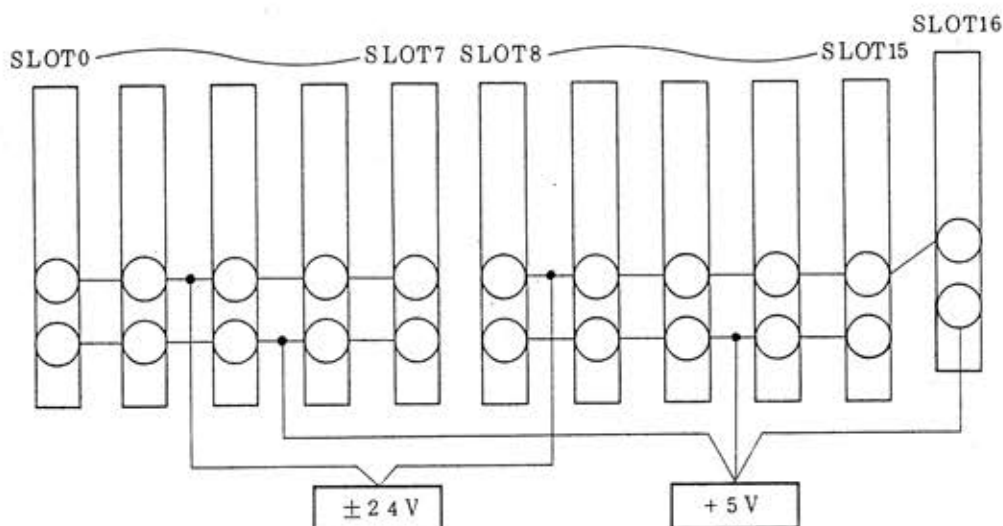


図5-2 MS-525 電源供給系統

MS-523の場合はひとつのコネクタ、MS-525の場合はSLOT 0・8・16のコネクタに供給されている電圧を点検するだけで良いと思われませんが、コネクタの不良も考えられますので、念のためすべてのコネクタについて電圧を確認してください。

なお、コネクタのチェックを行う場合は、テスト棒やその他のチェックリードを挿し込むことは避け、内側から軽く触れるようにしてください。コンタクトピンの変形や表面処理の損傷により、思わぬ故障となる可能性があります。

ご注意

コネクタにはテストリードを挿し込まないでください。

### 5. 2. 3 バスラインの点検

#### (1) コントロールバスライン

汎用ユニットを“リモート”（外部制御）モードで動作させるときに、コントロール信号の授受が行われるラインです。

お手持ちの汎用ユニットとコントロールユニットを装着し、汎用ユニットを“リモート”モードで動作させ、正常に機能することを確認すればコントロールバスラインは点検されたこととなります。（各ユニットの個別取扱説明書・動作点検の項参照）

不具合が発見されたときは、ユニット側に原因があるか、メインフレーム側に原因があるかを調べる必要があります。汎用ユニットを“ローカル”（パネル面のスイッチ操作）モードで動作させ、正常に機能しなければユニット側に原因があると思われませんが、正常に機能すれば不具合の原因がメインフレーム側にある可能性があります。

図5-3にしたがってコントロールバスラインの点検を行ってください。

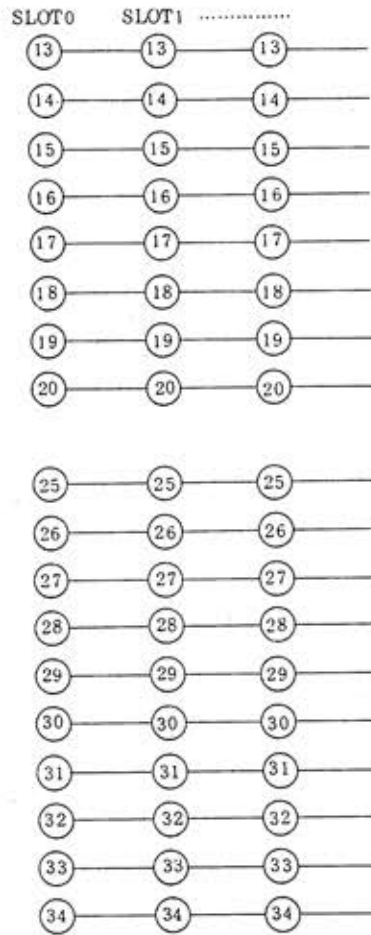


図5-3 コントロールバスライン

導通を点検する場合は、パワースイッチを切った状態で行ってください。またパワースイッチをONにすると、コントロールバスラインには+3V程度の電圧が発生します。

## (2) プリセットアドレスライン

汎用ユニットが装着されたスロット番号をユニットに設定するためのラインです。スロットプリセットコードが正しく与えられないと GPIB 制御の場合は正しいスロットが指定されず、一括コントロール（マスタ/スレーブ）の場合はマスタとスレーブ間のコントロール信号の授受が正しく行われません。

表5-2にしたがって点検してください。

表5-2 スロットプリセットコード

	SLOT 0	SLOT 1	SLOT 2	SLOT 3	SLOT 4	SLOT 5...
①	0	1	0	1	0	1
②	0	0	1	1	0	0
③	0	0	0	0	1	1
④	0	0	0	0	0	0

0 ..... 0V  
1 ..... 5V

## (3) マルチプレクサ(MPX) バスライン

各汎用ユニットのマルチプレクサ出力を伝達するアナログバスラインです。信号とグラウンドの2ラインで構成されています。

図5-4にしたがって点検してください。

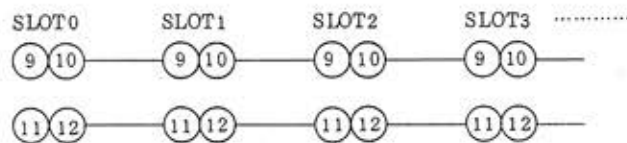


図5-4 マルチプレクサバスライン

## (4) CASCADE（縦続接続）ライン

CASCADEモードのある汎用ユニットの入力に、向かって左側のスロットの出力を導くためのラインです。お手持ちのCASCADEモード付きのユニットを装着し、正常にカスケード（縦続接続）されることを確認すれば、このラインは点検されたことになります。（各ユニットの個別取扱説明書・動作点検の項参照）

不具合が発見されたときは、ユニット側に原因があるか、メインフレーム側に原因があるかを調べる必要があります。ユニットの動作はユニットのモードを CASCADE（縦続接続）以外のモードにして信号を入力し動作を確認します。

正常に機能しなければユニット側に原因があると思われませんが、正常に機能すれば不具合の原因がメインフレーム側にある可能性があります。

カスケード（縦続接続）ラインの接続が図5-5のようになっているかを点検してください。

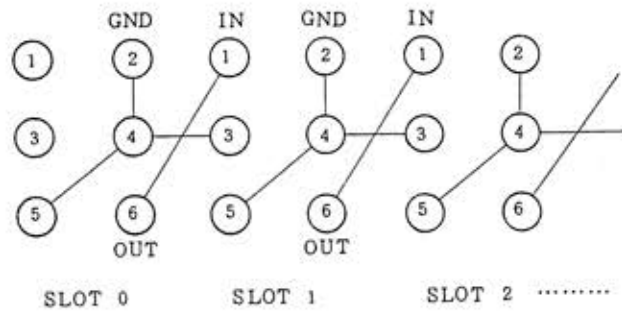


図5-5 カスケードライン

#### 5. 2. 4 集中出力の点検

背面の集中出力端子には、「3. 3 集中出力コネクタ」の図3-3、図3-4のように各スロットの出力信号がグラウンドラインと対になってすべて出力されており、マルチプレクサ出力も信号とグラウンドラインの2ラインが出力されています。

お手持ちのユニットをすべてのスロットに装着し、各ユニットの正面下部のモニタBNC出力に適当な出力が得られるような入力信号を各ユニットの入力に印加します。各ユニットのモニタBNC出力の観測値と、そのユニットの装着されているスロット番号に対応した背面集中出力コネクタの出力が同様であれば正常です。

異常がある場合はメインフレームの背面集中出力の結線が断線している可能性があります。図5-6、図5-7の結線になっているかどうかを点検してください。



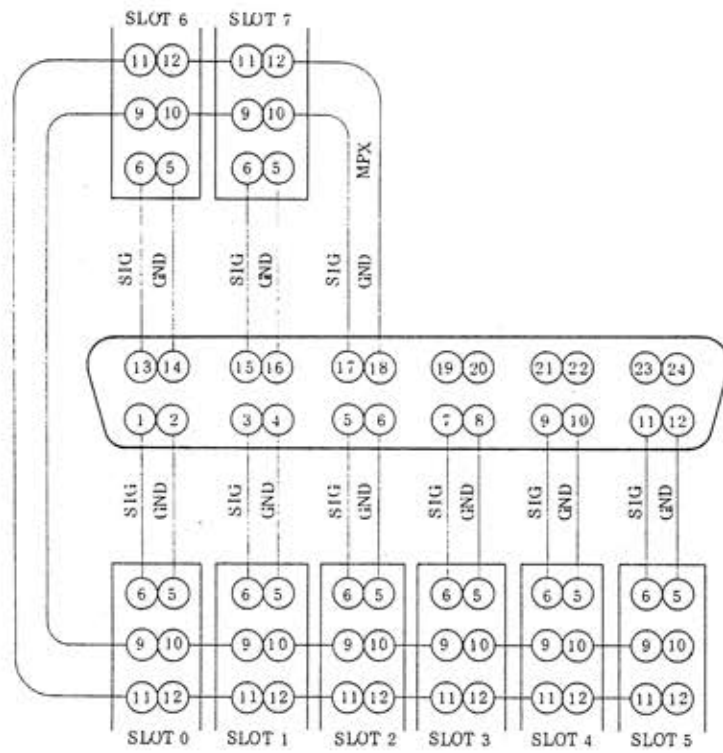


図5-6 集中出力端子の結線 (MS-523)

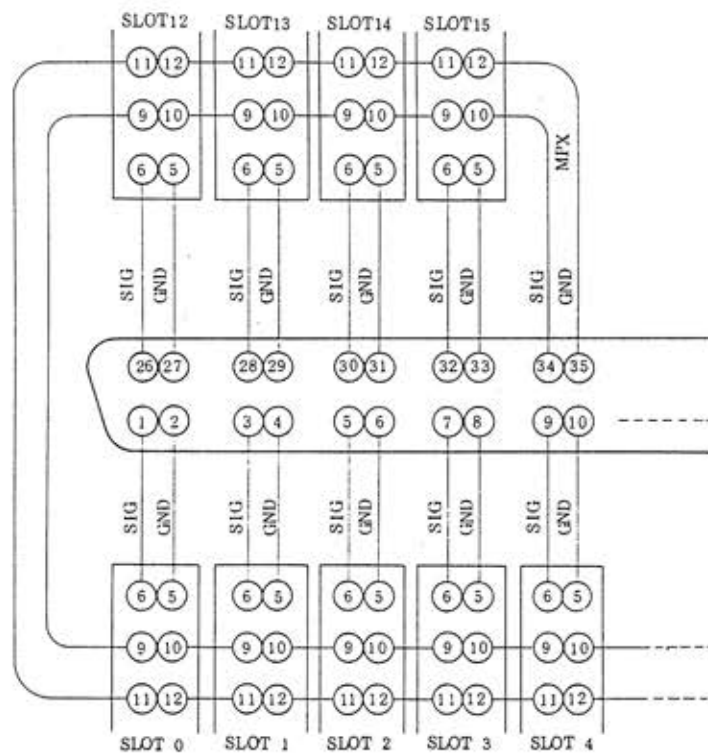


図5-7 集中出力端子の結線 (MS-525)

### 5. 3 供給電圧の校正

ユニットに供給する電源電圧が定格を満足しなかった場合について、半固定抵抗器を回すだけで可能な範囲の調整法を以下に記載します。

#### 5. 3. 1 MS-525

MS-525の場合は $\pm 24V$ を調整することが可能です。図5-8と同様にしてリアガードをはずし、底板を引き抜いてください。ヒートシンクとプリント基板が底部にあり、このプリント基板上の半固定抵抗器(R30)を回すことにより、 $+24V$ を調整することができます。

$-24V$ は $+24V$ に比例して変化します。

#### ● 調整“R30”(半固定抵抗器)

バックボードコネクタ③⑤⑥-③⑨④①④②間を $+24V$ に合わせる。

#### 5. 3. 2 MS-523

MS-523の場合は $\pm 24V$ と $+5V$ を調整することが可能です。図5-8を参照し、リアガードのねじ4本をはずすことにより側板を後方へ引き抜いてください。



図5-8 側板のはずし方 (MS-523)

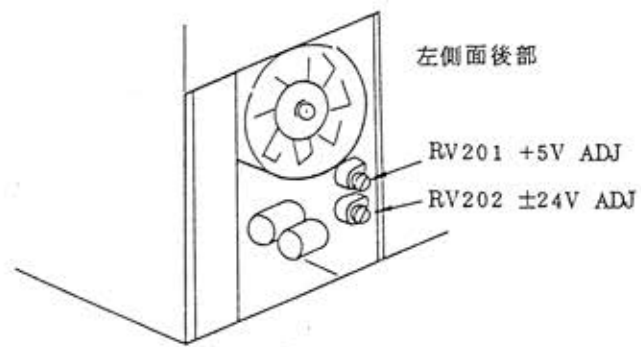


図5-9 ±24V、+5Vの調整 (MS-523)

- 調整“RV201”  
バックボードコネクタ④③④④⑤⑥-⑦⑧⑨⑩間を+5Vに合わせる。
- 調整“RV202”  
バックボードコネクタ③⑥-⑦⑧⑨⑩間を+24Vに合わせる。





