



精密低雑音直流電圧源
LOW NOISE DC VOLTAGE SOURCE

LP6016-01

取扱説明書

DA00069071-003

精密低雑音直流電圧源
LOW NOISE DC VOLTAGE SOURCE

LP6016-01

取扱説明書

——— はじめに ———

このたびは、LP6016-01 精密低雑音直流電圧源をお買い求めいただき、ありがとうございます。

電気製品を安全に正しくお使いいただくために、まず次のページの[安全にお使いいただくために]をお読みください。

●この説明書の注意記号について

この説明書では、次の注意記号を使用しています。機器の使用者の安全のため、また、機器の損傷を防ぐためにも、この注意記号の内容は必ず守ってください。

警告

機器の取扱いにおいて、使用者が死亡または重傷を負うおそれがある場合、その危険を避けるための情報を記載しております。

注意

機器の取扱いにおいて、使用者が傷害を負う、または物的損害が生じるおそれを避けるための情報を記載しております。

●この説明書の章構成は次のようになっています。

初めて使用する方は、1章からお読みください。

1. 概説

この製品の概要・特長および簡単な動作原理を説明しています。

2. 使用前の準備

設置や操作の前にはしなければならない大事な準備作業について説明しています。

3. パネルの説明

パネル面の各部名称と説明を記載しています。機器を操作しながらお読みください。

4. 各種操作方法

この製品の機能と操作方法を説明しています。機器を操作しながらお読みください。

5. 外部制御

各種インタフェースによる外部制御について説明しています。

6. トラブルシューティング

エラーメッセージや故障と思われるときの対処方法を記載しています。

7. 保守

保管・再梱包・輸送や性能試験の方法などについて説明しています。

8. 仕様

仕様（機能・性能）について記載しています。

9. 標準データ

代表的な仕様項目についての標準的なデータを記載しています。

———— 安全にお使いいただくために ————

安全にご使用いただくため、下記の警告や注意事項は必ず守ってください。

これらの警告や注意事項を守らずに発生した損害については、当社はその責任と保証を負いかねますのでご了承ください。

なお、この製品は、JISやIEC規格の絶縁基準 クラスI機器(保護導体端子付き)です。

●取扱説明書の内容は必ず守ってください。

取扱説明書には、この製品を安全に操作・使用するための内容を記載しています。

ご使用に当たっては、この説明書を必ず最初にお読みください。

この取扱説明書に記載されているすべての警告事項は、重大事故に結びつく危険を未然に防止するためのものです。必ず守ってください。

●必ず接地してください。

この製品はラインフィルタを使用しており、接地しないと感電します。

感電事故を防止するため、必ず「電気設備技術基準 D種(100 Ω以下)接地工事」以上の接地に確実に接続してください。

3ピン電源プラグを、保護接地コンタクトを持った電源コンセントに接続すれば、この製品は自動的に接地されます。

この製品には、3ピン-2ピン変換アダプタを添付しておりません。ご自身で3ピン-2ピン変換アダプタを使用するときは、必ず変換アダプタの接地線をコンセントのそばの接地端子に接続してください。

●電源電圧を確認してください。

この製品は、本書の2.3項“接地および電源接続”に記載の電源電圧で動作します。

電源接続の前に、コンセントの電圧がこの製品の定格電源電圧に適合しているかどうか、電源電圧切換スイッチの設定が正しいかどうかを確認してください。

●ヒューズの定格を守ってください。

発火などのおそれがあります。本書の2.3項“接地および電源接続”に規定された定格のヒューズを使用してください。

また、ヒューズを交換するときは、必ず電源コードをコンセントから抜いてください。

●おかしいと思ったら

この製品から煙が出てきたり、変な臭いや音がしたら、直ちに電源コードを抜いて使用を中止してください。

このような異常が発生したら、修理が完了するまで使用できないようにして、直ちに当社または当社代理店にご連絡ください。

●爆発性雰囲気中では使用しないでください。

爆発などの危険性があります。

●カバーは取り外さないでください。

この製品の内部には、高電圧の箇所があります。カバーは絶対に取り外さないでください。内部を点検する必要があるときでも、当社の認定したサービス技術者以外は内部に触れないでください。

●改造はしないでください。

改造は、絶対に行わないでください。新たな危険が発生したり、故障時に修理をお断りすることがあります。

●製品に水が入らないよう、また濡らさないようご注意ください。

濡らしたまま使用すると、感電および火災の原因になります。水などが入った場合は、直ちに電源コードを抜いて、当社または当社代理店にご連絡ください。

●近くに雷が発生したときは、電源スイッチを切り、電源コードを抜いてください。

雷によっては、感電、火災および故障の原因になります。

●安全関係の記号

製品本体や取扱説明書で使用している安全上の記号の一般的な定義は次のとおりです。



取扱説明書参照記号

使用者に危険の潜在を知らせるとともに、取扱説明書を参照する必要がある箇所に表示されます。



感電の危険を示す記号

特定の条件下で、感電の可能性がある箇所に表示されます。



警告記号

機器の取扱いにおいて、使用者が死亡または重傷を負うおそれがある場合、その危険を避けるための情報を記載しております。



注意記号

機器の取扱いにおいて、使用者が傷害を負う、または物的損害が生じるおそれを避けるための情報を記載しております。



●その他の記号

⏻	電源スイッチのオン位置を示します。
⏷	電源スイッチのオフ位置を示します。
⏚	筐体電位(接地電位)に接続されていることを示します。
⏚	出力基準電位(COM)に接続されていることを示します。
⏚ 42Vpk ⏚	筐体電位(接地電位)から絶縁されていることを示します。 ただし安全のため、筐体電位(接地電位)からの電位差 42Vpk 以下に制限されていることを示します。

●電磁両立性について

この製品は、CISPR 11 Group 1 Class A 適合機器です。工業地域以外では使用しないでください。一般の事務所や住宅で使用すると、他の機器に電磁妨害を与える恐れがあります。

●廃棄処分時のお願い

環境保全のため、この製品を廃棄処分するときは、次の内容に留意してください。

- この製品は、産業廃棄物を取り扱う業者を通して廃棄処分してください。
- この製品は、電池を使用していません。
- この製品は、水銀を含有しません。

1.	概説	1-1
1.1	概要	1-2
1.2	特長	1-2
1.3	動作原理	1-2
1.4	ブロック図	1-3
2.	使用前の準備	2-1
2.1	使用前の確認	2-2
2.2	組み立ておよび設置	2-3
2.2.1	設置時の注意事項	2-3
2.2.2	設置条件	2-3
2.2.3	ラックマウント	2-4
2.3	接地および電源接続	2-13
2.4	簡単な動作チェック	2-16
2.4.1	電源投入時の起動チェック	2-16
2.4.2	出力電圧の確認	2-17
3.	パネルの説明	3-1
3.1	パネル各部の名称	3-2
3.1.1	正面パネル	3-2
3.1.2	背面パネル	3-2
3.2	パネル各部の説明	3-3
3.2.1	正面パネル各部の説明	3-3
3.2.2	背面パネル各部の説明	3-4
4.	各種操作方法	4-1
4.1	電源投入時の表示と動作	4-2
4.1.1	電源投入前の確認	4-2
4.1.2	電源オン / オフの方法	4-2
4.1.3	電源投入時の設定	4-2
4.1.4	起動画面と起動時の動作	4-2
4.1.5	ウォームアップ時間	4-2
4.2	パネル操作メニューと機能一覧	4-3
4.2.1	基本的なパネル操作と表示例	4-4
4.2.2	電圧値設定 (VOLTAGE)	4-7
4.2.3	制限電圧値設定 (LIMIT)	4-9
4.2.4	外部制御設定 (INTERFACE)	4-11
4.2.5	その他 (UTILITY)	4-19
4.3	メニューツリー以外の操作	4-26
4.3.1	出力のオン/オフ	4-26
4.3.2	外部制御状態からローカル操作への復帰	4-26
4.3.3	LCD 設定の初期化	4-26
4.4	接続に関する注意点	4-27
4.4.1	出力の接続	4-27

目次

4.4.2	電流モニタ端子の接続	4-27
5.	外部制御	5-1
5.1	外部制御の準備	5-2
5.1.1	外部制御インタフェースの選択	5-2
5.1.2	USB の概要	5-2
5.1.3	RS-232 の概要	5-4
5.1.4	LAN の概要	5-6
5.1.5	通信についての注意事項	5-8
5.2	外部制御 / ローカル状態の切り換え	5-8
5.3	コマンド解説	5-9
5.3.1	パラメタの形式について	5-9
5.3.2	記号の意味	5-9
5.3.3	文字入力形式	5-9
5.4	個別コマンド説明	5-10
5.4.1	出力オン/オフの設定と問い合わせ	5-10
5.4.2	出力電圧値の設定と問い合わせ	5-11
5.4.3	制限電圧値の設定と問い合わせ	5-11
5.4.4	出力モードの設定と問い合わせ	5-12
5.4.5	電圧値設定モードの設定と問い合わせ	5-12
5.4.6	起動時電圧出力状態の設定と問い合わせ	5-13
5.4.7	LCD 輝度の設定と問い合わせ	5-13
5.4.8	LCD コントラストの設定と問い合わせ	5-14
5.4.9	異常状態の問い合わせ	5-15
5.4.10	エラーキューの問い合わせ	5-15
5.4.11	エラーキューのクリア	5-15
5.4.12	機器情報の問い合わせ	5-16
5.4.13	リセット	5-16
5.4.14	ローカル状態に設定	5-16
6.	トラブルシューティング	6-1
6.1	エラーメッセージ	6-2
6.2	故障と思われるとき	6-6
7.	保守	7-1
7.1	はじめに	7-2
7.2	日常の手入れ	7-2
7.3	保管・再梱包・輸送	7-2
7.4	ファームウェアバージョンの確認	7-3
7.5	性能試験	7-4
7.5.1	はじめに	7-4
7.5.2	電圧設定確度の試験	7-5
7.5.3	入力変動の試験	7-6
7.5.4	負荷変動の試験	7-7
7.5.5	電流モニタ確度の試験	7-8

目次

7.6	校正	7-9
8.	仕様	8-1
8.1	方式	8-2
8.2	出力特性	8-2
8.3	出力電圧設定の制限機能.....	8-3
8.4	電流モニタ機能.....	8-3
8.5	電源	8-3
8.6	外部制御	8-4
8.7	その他.....	8-4
8.7.1	出力基準電位端子 (COM)	8-4
8.7.2	筐体電位端子 (CHASSIS)	8-4
8.7.3	絶縁抵抗	8-4
8.7.4	耐電圧.....	8-4
8.7.5	保護機能	8-5
8.7.6	電源投入時の設定	8-5
8.7.7	環境条件	8-5
8.7.8	外形寸法・質量.....	8-5
8.7.9	規格	8-5
8.8	外観図.....	8-6
9.	標準データ	9-1
9.1	標準データに関して.....	9-2
9.2	出力雑音電圧密度	9-2
9.3	時間ドリフト	9-3
9.4	温度ドリフト	9-4

図 1-1	ブロック図	1-3
図 2-1	ラックマウントキット組立図 (EIA / 1 台)	2-5
図 2-2	ラックマウントキット組立図 (EIA / 2 台)	2-6
図 2-3	ラックマウントキット組立図 (JIS / 1 台)	2-7
図 2-4	ラックマウントキット組立図 (JIS / 2 台)	2-8
図 2-5	ラックマウントキット寸法図 (EIA / 1 台)	2-9
図 2-6	ラックマウントキット寸法図 (EIA / 2 台)	2-10
図 2-7	ラックマウントキット寸法図 (JIS / 1 台)	2-11
図 2-8	ラックマウントキット寸法図 (JIS / 2 台)	2-12
図 2-9	ヒューズホルダの外観とヒューズの挿入方向	2-15
図 2-10	起動時の画面表示例	2-16
図 2-11	初期画面の表示例	2-16
図 2-12	出力電圧確認時の接続	2-17
図 3-1	正面パネル	3-2
図 3-2	背面パネル	3-2
図 4-1	起動時の画面表示例	4-2
図 4-2	初期画面の表示例	4-2
図 4-3	パネル操作のメニューツリー	4-3
図 4-4	カーソル表示例-1	4-4
図 4-5	カーソル表示例-2	4-4
図 4-6	初期画面の表示例	4-4
図 4-7	メニューの画面表示例	4-5
図 4-8	電圧値設定の画面表示例	4-5
図 4-9	負側の制限電圧値設定 画面表示例	4-6
図 4-10	負側の制限電圧値設定 画面表示例 (上キーを押した場合)	4-6
図 4-11	負側の制限電圧値設定 画面表示例 (下キーを押した場合)	4-6
図 4-12	負側の制限電圧値設定 画面表示例 (左キーを押した場合)	4-6
図 4-13	負側の制限電圧値設定 画面表示例 (右キーを押した場合)	4-6
図 4-14	正電圧出力の電圧値設定時の画面表示例	4-7
図 4-15	負電圧出力の電圧値設定時の画面表示例	4-8
図 4-16	正電圧出力の制限電圧値設定時の画面表示例	4-9
図 4-17	負電圧出力の制限電圧値設定時の画面表示例	4-10
図 4-18	外部制御設定時の画面表示例	4-11
図 4-19	USB インタフェース選択後の画面表示例	4-11
図 4-20	ベンダ ID の表示 画面表示例	4-11
図 4-21	プロダクト ID の表示 画面表示例	4-12
図 4-22	RS-232 インタフェース選択後の画面表示例	4-13
図 4-23	ボーレート設定時の画面表示例	4-13
図 4-24	パリティ設定時の画面表示例	4-14
図 4-25	ハンドシェーク設定時の画面表示例	4-14
図 4-26	ターミネータ設定時の画面表示例	4-15

付図

図 4-27 LAN インタフェース選択後の画面表示例	4-16
図 4-28 LAN インタフェース設定中の画面表示例	4-16
図 4-29 MAC アドレスの表示 画面表示例	4-16
図 4-30 IP アドレス設定時の画面表示例	4-17
図 4-31 サブネットマスク設定時の画面表示例	4-17
図 4-32 デフォルトゲートウェイ設定時の画面表示例	4-17
図 4-33 LAN インタフェース通信設定更新時の画面表示例	4-17
図 4-34 ポート番号の表示 画面表示例	4-18
図 4-35 UTILITY メニューの画面表示例①	4-19
図 4-36 UTILITY メニューの画面表示例②	4-19
図 4-37 出力モードの設定時の画面表示例	4-19
図 4-38 電圧設定値モードの設定時の画面表示例	4-20
図 4-39 起動時電圧出力状態の設定時の画面表示例	4-21
図 4-40 LCD 輝度の設定時の画面表示例	4-21
図 4-41 LCD コントラストの設定時の画面表示例	4-22
図 4-42 設定初期化メニューの画面表示例	4-23
図 4-43 本体情報表示(型式) 画面表示例	4-24
図 4-44 本体情報表示(製造番号) 画面表示例	4-24
図 4-45 ファームウェアバージョンの表示 画面表示例	4-24
図 4-46 前回の校正年月日の表示 画面表示例	4-25
図 5-1 RS-232 コネクタピン配置	5-4
図 5-2 外部制御状態の液晶画面表示例	5-8
図 6-1 エラーメッセージの画面表示例	6-2
図 7-1 起動時の画面表示例	7-3
図 7-2 ファームウェアバージョン表示例	7-3
図 7-3 電圧設定確度試験時の接続	7-5
図 7-4 入力変動試験時の接続	7-6
図 7-5 負荷変動試験時の接続	7-7
図 7-6 電流モニタ確度試験時の接続	7-8
図 8-1 外観・外形寸法図	8-6
図 9-1 出力雑音電圧密度 周波数特性	9-2
図 9-2 時間ドリフト	9-3
図 9-3 温度ドリフト (正電圧出力)	9-4
図 9-4 温度ドリフト (負電圧出力)	9-4

付表

	ページ
表 4-1 設定初期化後の各設定.....	4-23
表 4-2 初期化後の液晶画面の設定.....	4-26
表 5-1 RS-232 コネクタピンアサイン.....	5-4
表 5-2 コマンドヘッダー一覧.....	5-10
表 6-1 パネル操作を除く操作関連のエラー一覧.....	6-2
表 6-2 パネル操作関連のエラー一覧.....	6-3
表 6-3 内部メモリ関連のエラー一覧.....	6-4
表 6-4 外部制御関連のエラー一覧.....	6-5
表 6-5 重大なエラー一覧.....	6-5
表 6-6 故障と思われるときの症状と対処方法.....	6-6
表 7-1 使用機器一覧.....	7-4
表 7-2 電圧設定確度 合格基準表.....	7-5
表 7-3 入力変動 合格基準表.....	7-6
表 7-4 負荷変動 合格基準表.....	7-7
表 7-5 電流モニタ確度 合格基準表.....	7-8
表 8-1 ヒューズの定格.....	8-3

1. 概説

1.1	概要	1-2
1.2	特長	1-2
1.3	動作原理	1-2
1.4	ブロック図	1-3

1.1 概要

この製品は、出力雑音 $10 \mu\text{Vrms}$ 以下 *typ.* (10 Hz~20 MHz 帯域幅)、出力電圧安定度 $\pm 10 \text{ ppm}/^\circ\text{C}$ *typ.*を実現した精密低雑音直流電圧源です。

出力は正電圧と負電圧の 2 系統あり、パネル操作または外部制御にて $0 \sim \pm 16.1 \text{ V}$ の範囲で設定可能です。出力電流は最大 $\pm 100 \text{ mA}$ です。

1.2 特長

- ① 出力雑音電圧は $10 \mu\text{Vrms}$ 以下 *typ.*(10 Hz~20 MHz 帯域幅)と非常に低雑音です。
- ② 出力電圧の温度安定度は $\pm 10 \text{ ppm}/^\circ\text{C}$ *typ.*と高安定です。
- ③ 電圧設定確度は $\pm(|\text{設定値}| \text{ の } 0.03 \% + 250 \mu\text{V})$ と高確度です。
- ④ USB / RS-232 / LAN インタフェースを備えているので測定システムが構成可能です。
- ⑤ 出力部が筐体電位から絶縁 ($\pm 42 \text{ Vpk}$ 以下) されているので、筐体電位の接地 (アース) による GND ループが発生しません。
- ⑥ 電源電圧は切換選択可能で AC 100 / 120 / 220 / 240 V に対応しています。
- ⑦ 電流モニタ機能を用いることで出力電流を測定することができます。

1.3 動作原理

この製品は、電源トランスやシリーズレギュレータなどを用いたアナログ方式を採用しており、スイッチング雑音が存在しません。低雑音かつ高安定な基準電圧源と増幅回路で構成され、D/A コンバータにて基準電圧を変化させることで出力電圧を制御しています。

また、D/A コンバータや外部機器との通信部などのデジタル回路を含みながらも、これらに起因する雑音を出力に重畳させない絶縁設計やシールド設計がなされています。

1.4 ブロック図

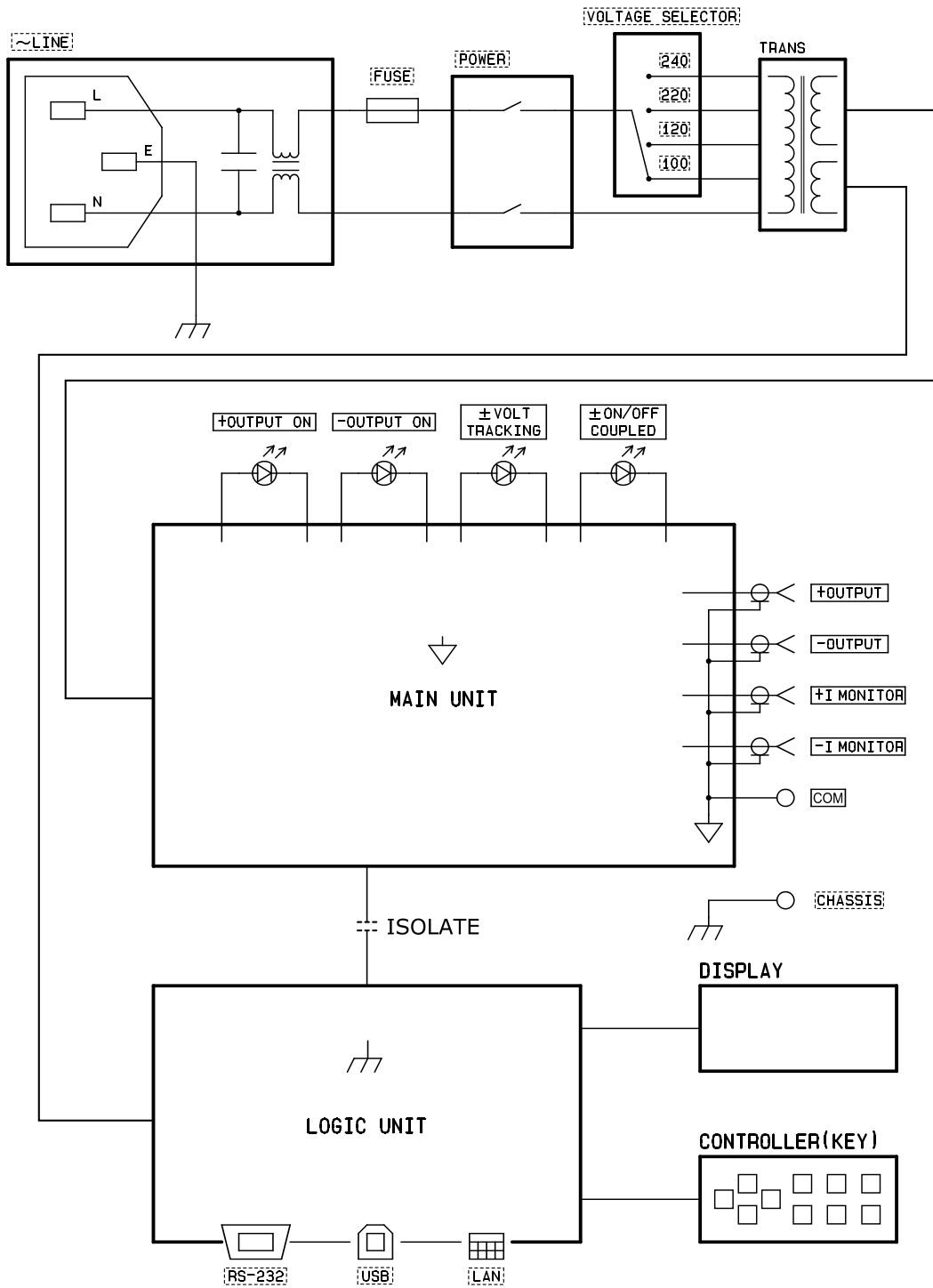


図 1-1 ブロック図

2. 使用前の準備

2.1	使用前の確認	2-2
2.2	組み立ておよび設置	2-3
2.2.1	設置時の注意事項	2-3
2.2.2	設置条件	2-3
2.2.3	ラックマウント	2-4
2.3	接地および電源接続	2-13
2.4	簡単な動作チェック	2-16
2.4.1	電源投入時の起動チェック	2-16
2.4.2	出力電圧の確認	2-17

2.1 使用前の確認

■安全の確認

使用者の安全性を確保するため、取扱説明書の次の項を必ずお読みください。

- [安全にお使いいただくために] (この取扱説明書の巻頭に記載されています。)
- [2.3 項 接地および電源接続]

■外観および附属品の確認

段ボール箱の外側に異常な様子(傷やへこみなど)が見られましたら、製品を箱から取り出すときに、製品に影響していないかどうか十分に確認してください。

段ボール箱から中身を取り出しましたら、内容物を確認してください。

製品の外観に異常な傷があるときや附属品に過不足があった場合は、当社または当社代理店にご連絡ください。

●外観チェック

パネル面やコネクタなどに傷やへこみがないことを確認してください。

●製品構成のチェック

この製品の構成は、次のとおりです。数量に過不足がないことや傷がないことを確認してください。

●本体	1
●附属品	
取扱説明書	1
電源コードセット (2 m, 3 極)	1
ヒューズ (予備)	1

●オプション

PA-001-3089 : BNC-バインディングポスト変換アダプタ

PA-001-3230 : ラックマウントキット (EIA, 1 台用)

PA-001-3090 : ラックマウントキット (EIA, 2 台用)

PA-001-3231 : ラックマウントキット (JIS, 1 台用)

PA-001-3091 : ラックマウントキット (JIS, 2 台用)

⚠ 警告

この製品の内部には高電圧の箇所があります。カバーは絶対に取り外さないでください。内部を点検する必要がある場合には、当社の認定したサービス技術者に依頼するようにして、それ以外の方は内部に触れないでください。

2.2 組み立ておよび設置

2.2.1 設置時の注意事項

- 背面あるいは側面を下にして(立てて)使用すると、転倒する恐れがあります。必ず、底面のゴム足が4個とも机などの平らな面に乗るように設置してください。
- この製品を住宅地域で使用すると、他の機器への妨害となる電磁界を発生することがあります。ラジオおよびテレビ放送の受信に対する妨害を防ぐために、そのような場所での使用は電磁放射を低減する特別な措置をとらない限り、避けてください。
- 放射無線周波数電磁界などの強い妨害に晒される環境でご使用される場合には、この製品の雑音性能が一時的に悪化する恐れがあります。

2.2.2 設置条件

- 下記に示す温湿度条件を満足する場所に設置してください。
動作時：0 ～ +50 °C，5 ～ 85 %RH (ただし、絶対湿度 1～25 g/m³，結露が無きこと)
保管時：-10 ～ +60 °C，5 ～ 95 %RH (ただし、絶対湿度 1～29 g/m³，結露が無きこと)
- 高度 2 000 m 以下の場所に設置してください。

⚠ 注意

下記のような場所に設置することは避けてください。

- ・可燃性ガスのある場所
爆発の危険性があります。絶対に設置したり使用したりしないでください。
- ・屋外や直射日光が当たる場所，火気や熱の発生源の近く
性能を満足しなかったり，故障の原因になります。
- ・腐食性ガスや水気，塵や埃，塩気や油煙，金属粉などが多い場所
腐食したり，故障の原因になります。
- ・振動が多い場所
誤動作や故障の原因になります。
- ・電磁界発生源や高電圧機器，動力線，パルス性雑音源の近く
誤動作の原因になります。

2.2.3 ラックマウント

この製品は、ラックマウントキット(オプション)を取り付けることで、EIA 規格ラックまたは JIS 標準ラックに収納できます。

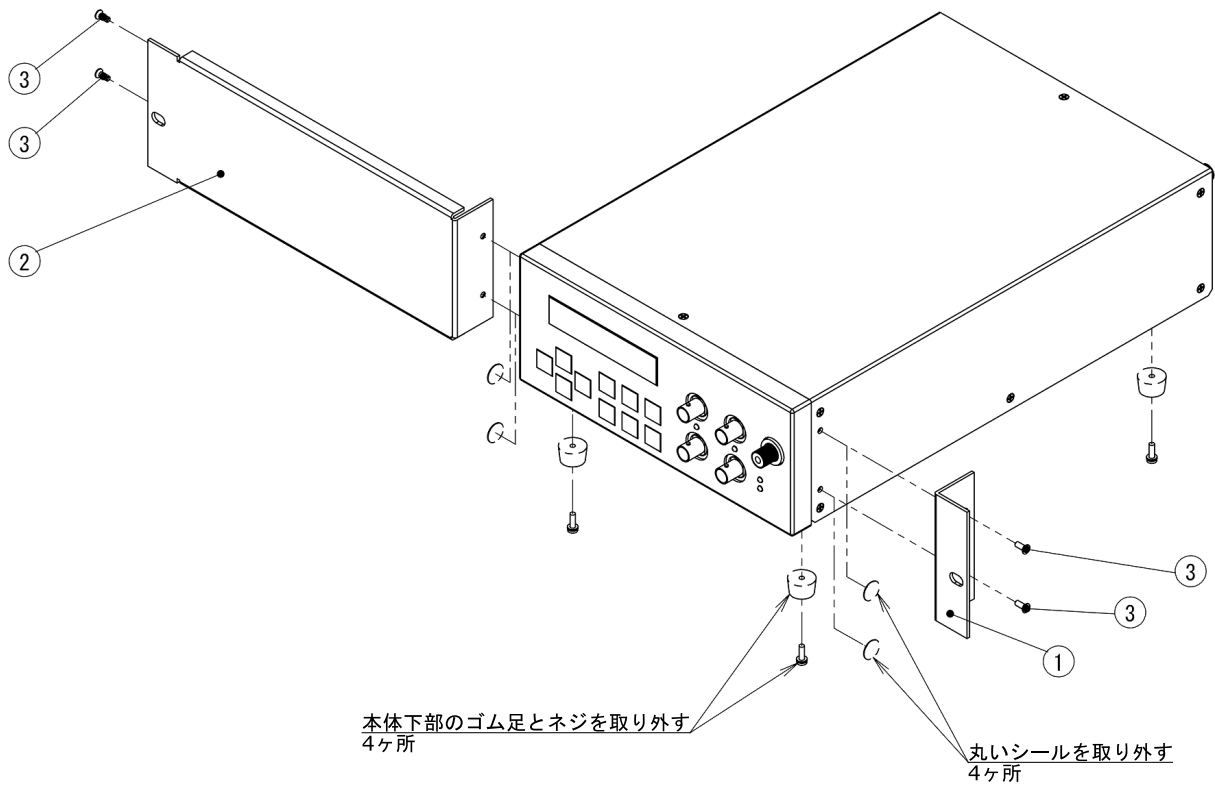
まず、図 2-1～図 2-8 のようにラックマウントキットを本体に取り付けてから、各ラックに収納してください。

⚠ 警告

ラックに収納する場合は、必ずラックレールなどを設置してこの製品を支えてください。落下により怪我をしたり、この製品を破損することがあります。

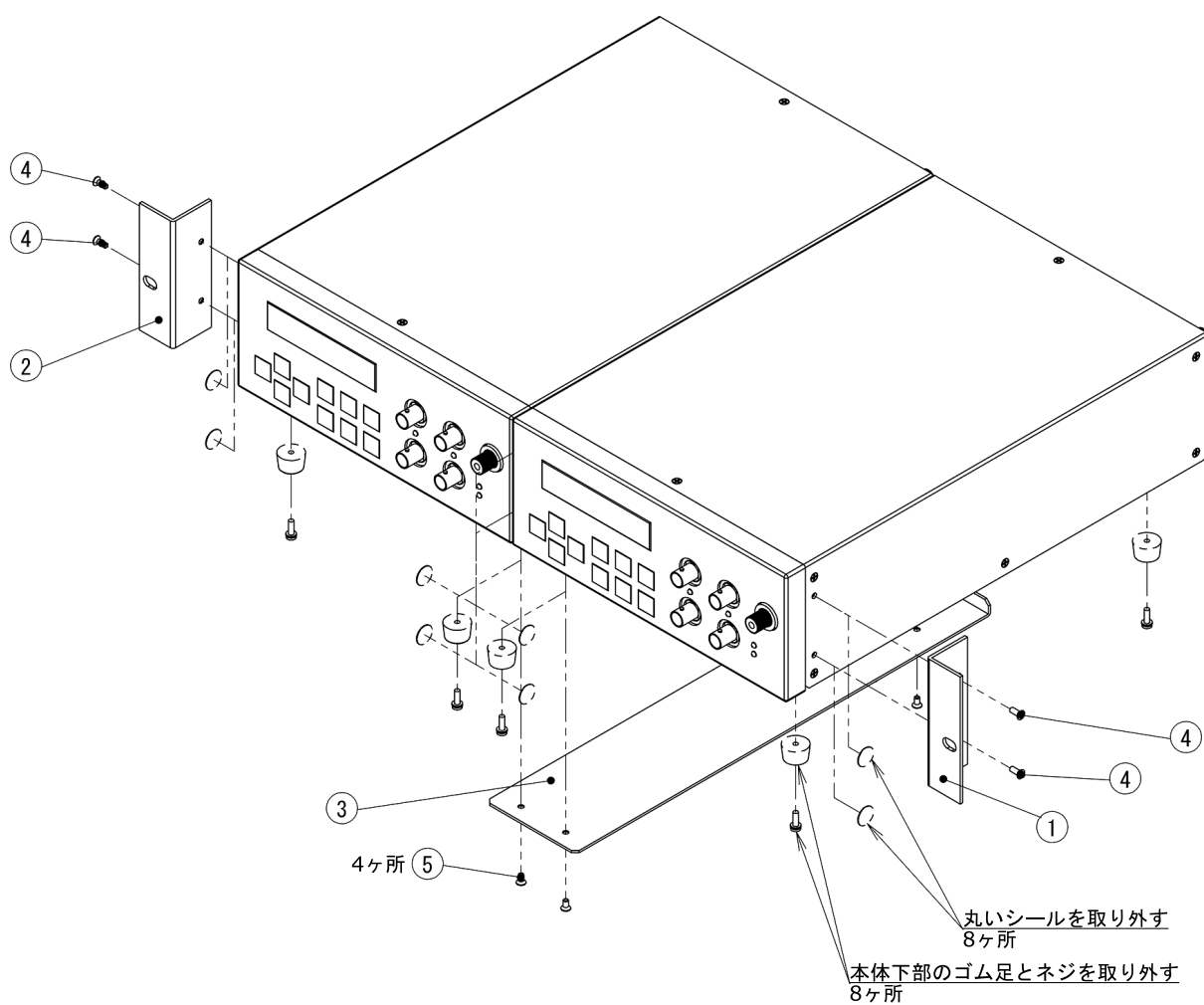
⚠ 注意

- ・ラックには十分な通風孔を設けるか、冷却ファンを設けて空冷してください。
 - ・規定以上の周囲温度になると、性能を維持できなかったり、過熱保護が動作して出力が停止することがあります。
-



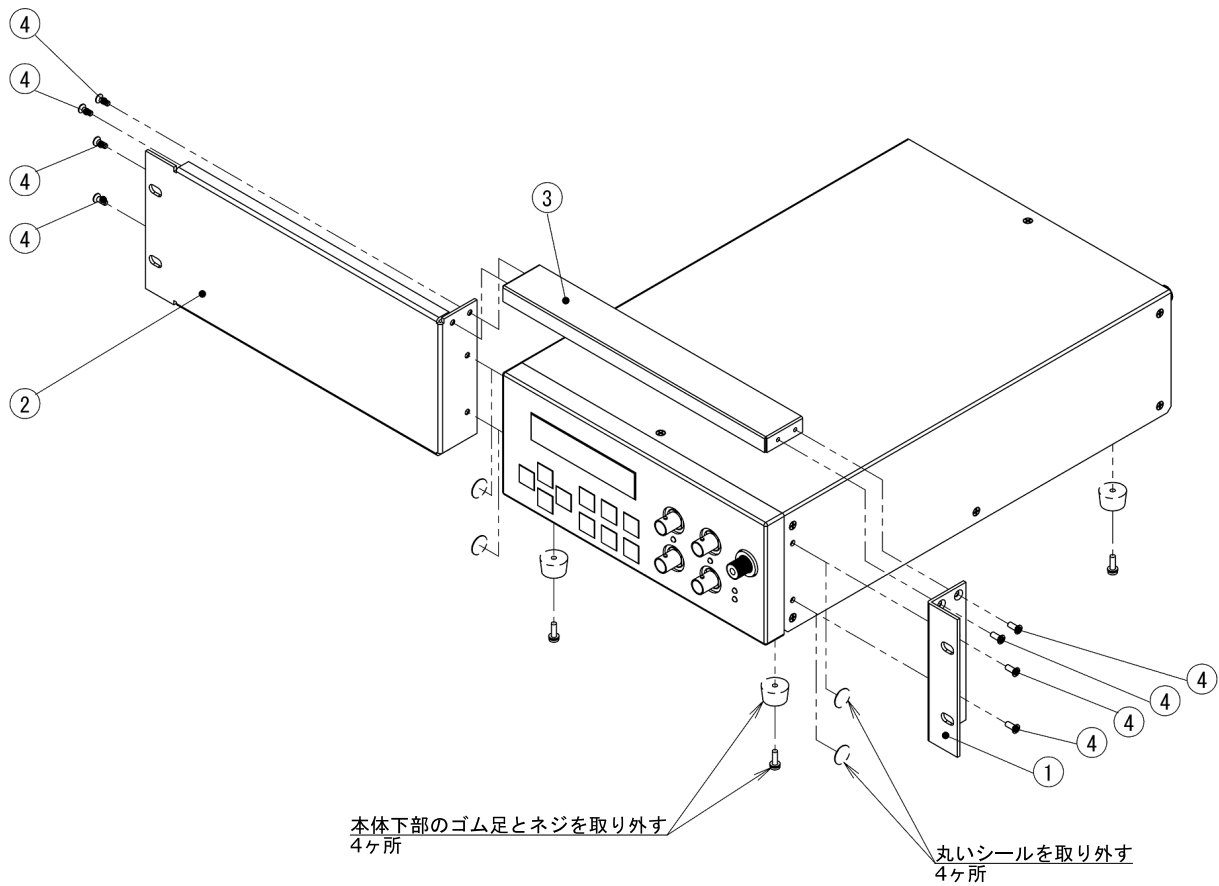
番号	名称	数量
①	L字金具	1
②	スペーサ金具	1
③	サラねじ (M3×8)	4

図 2-1 ラックマウントキット組立図 (EIA / 1 台)



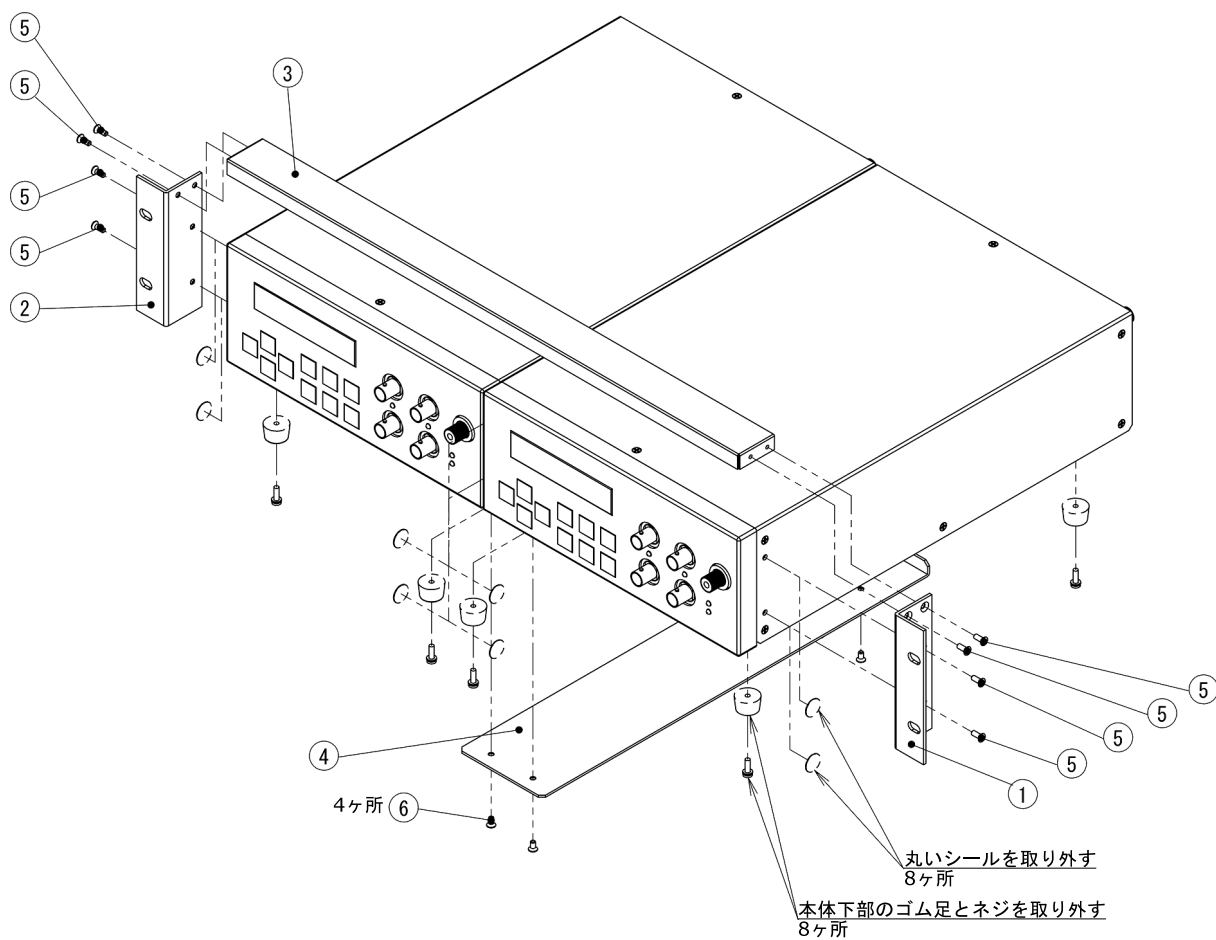
番号	名称	数量
①	L字金具 1	1
②	L字金具 2	1
③	連結金具	1
④	サラねじ (M3×8)	4
⑤	サラねじ (M3×6)	4

図 2-2 ラックマウントキット組立図 (EIA / 2 台)



番号	名称	数量
①	L字金具	1
②	スペーサ金具 1	1
③	スペーサ金具 2	1
④	サラねじ (M3×8)	8

図 2-3 ラックマウントキット組立図 (JIS / 1 台)



番号	名称	数量
①	L字金具 1	1
②	L字金具 2	1
③	スペーサ金具	1
④	連結金具	1
⑤	サラねじ (M3×8)	8
⑥	サラねじ (M3×6)	4

図 2-4 ラックマウントキット組立図 (JIS / 2 台)

2.2 組み立ておよび設置

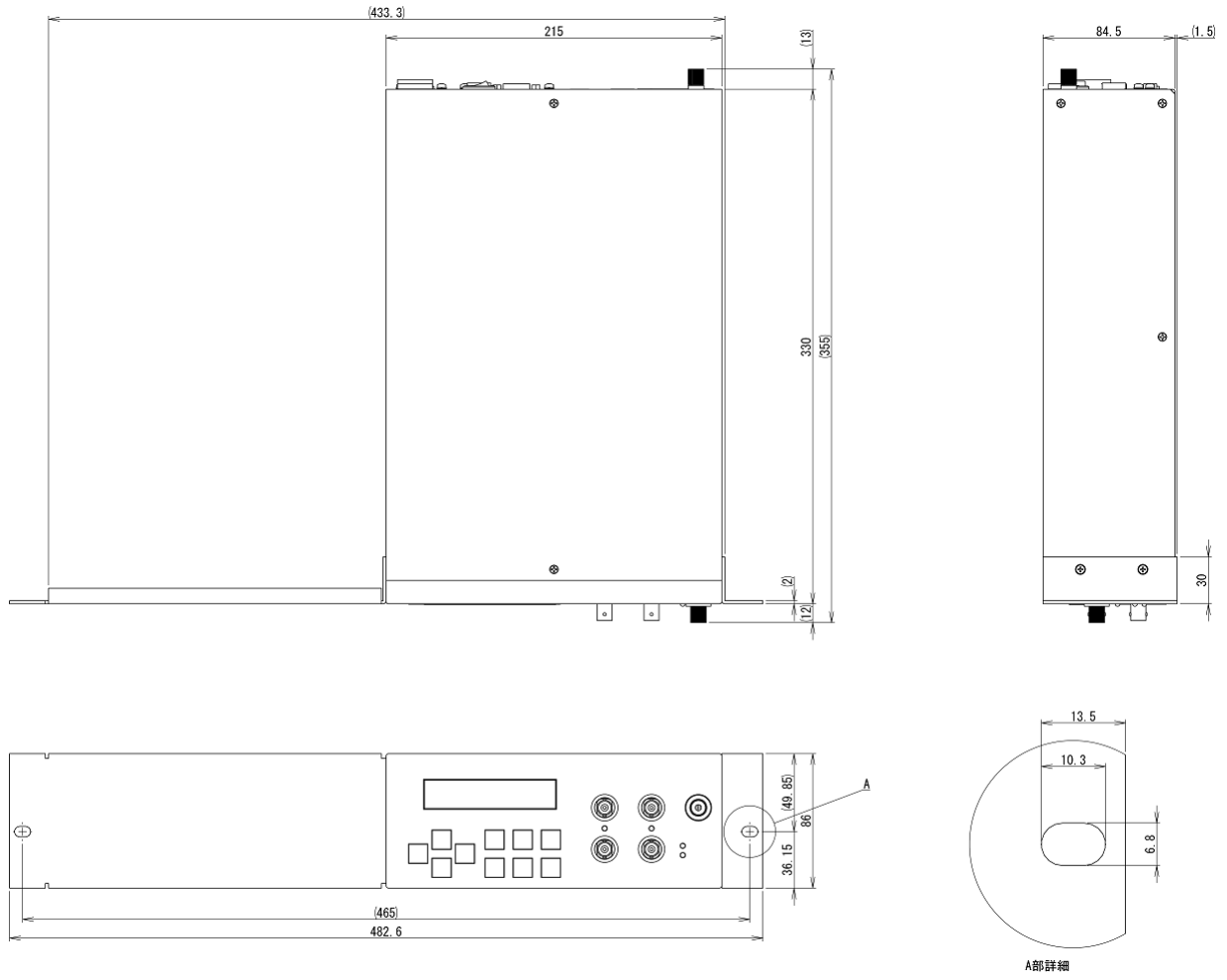


図 2-5 ラックマウントキット寸法図 (EIA / 1 台)

2.2 組み立ておよび設置

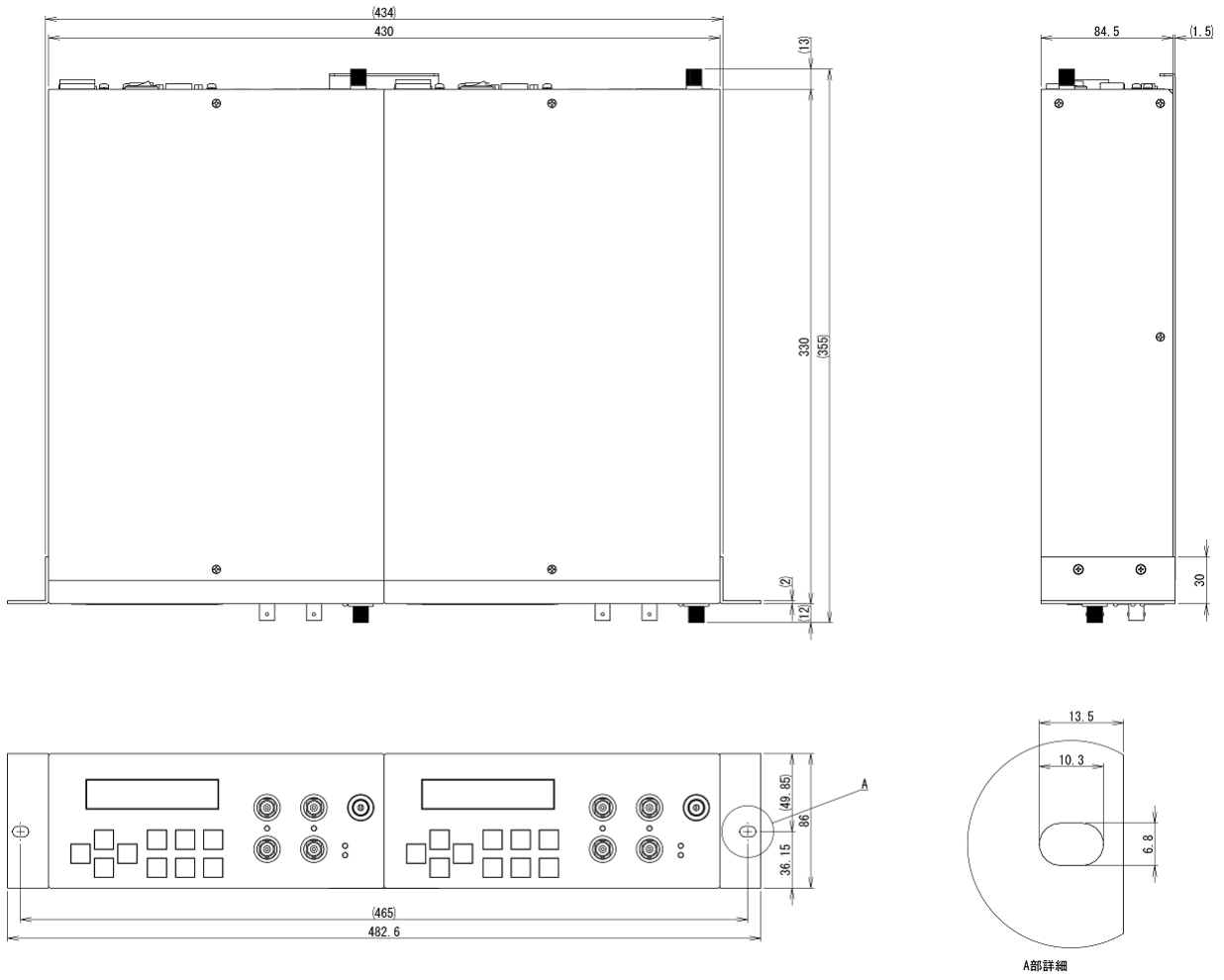


図 2-6 ラックマウントキット寸法図 (EIA / 2 台)

2.2 組み立ておよび設置

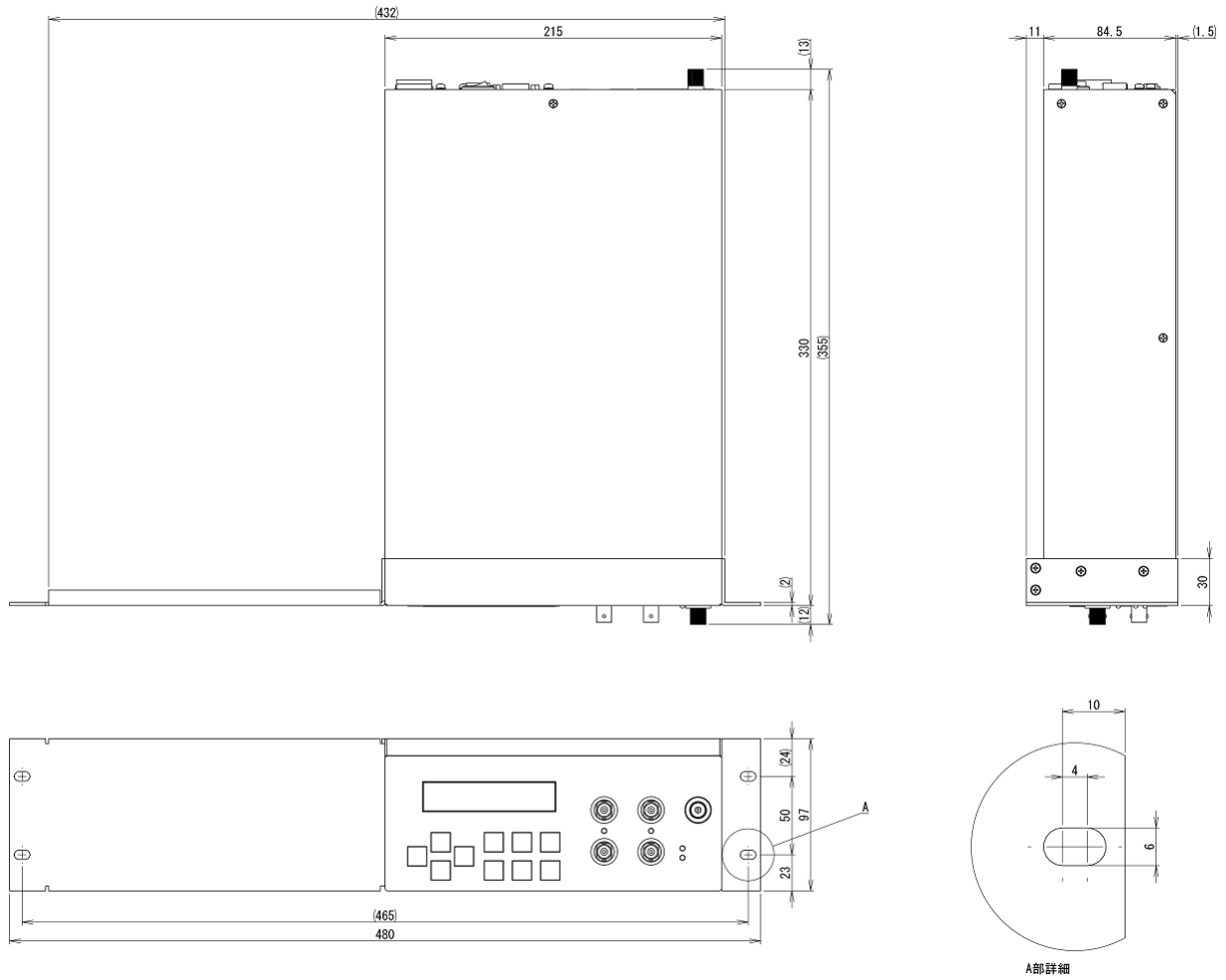


図 2-7 ラックマウントキット寸法図 (JIS / 1 台)

2.2 組み立ておよび設置

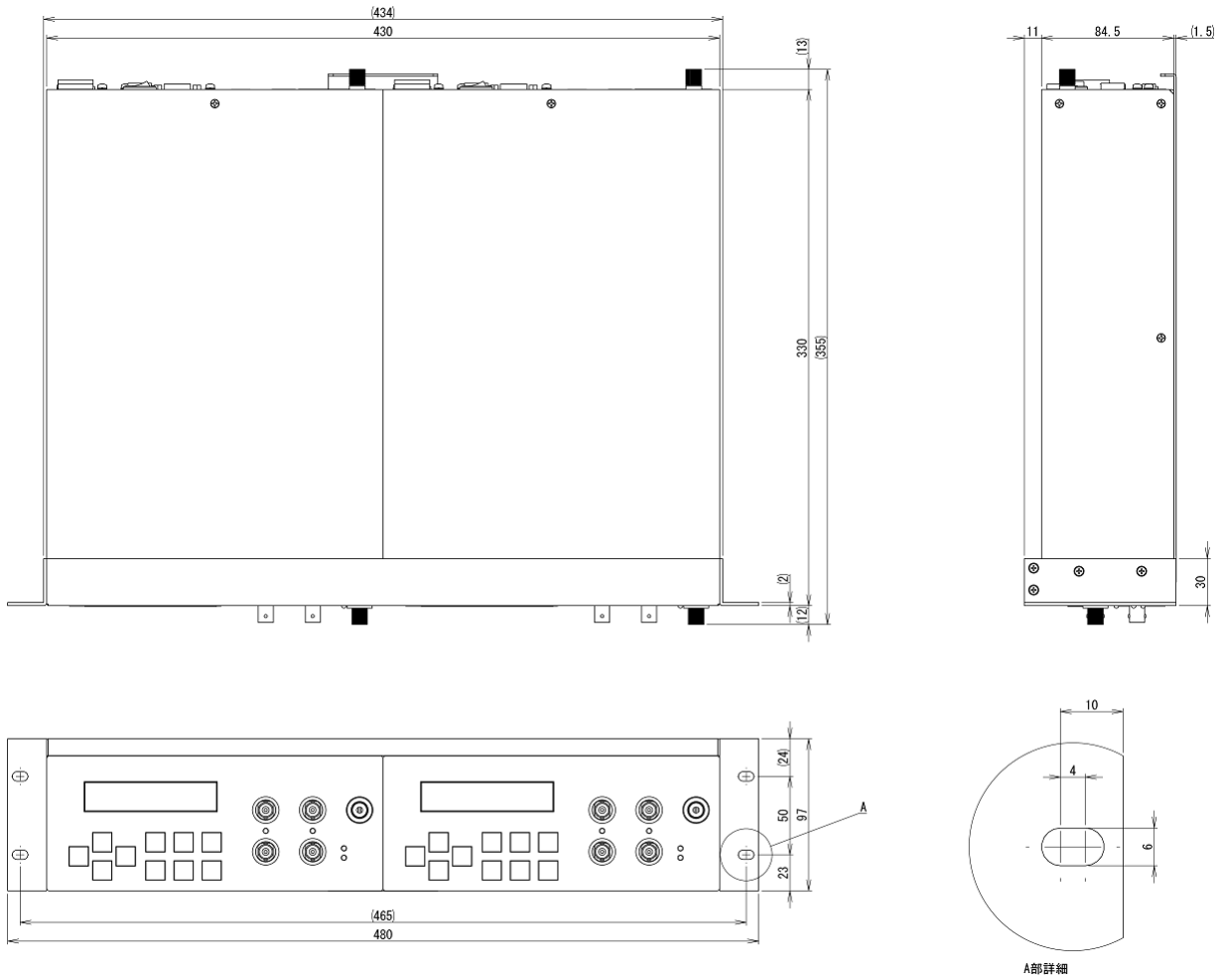


図 2-8 ラックマウントキット寸法図 (JIS / 2 台)

2.3 接地および電源接続

■必ず接地してください。

3 ピン電源プラグを、保護接地コンタクトを持った電源コンセントに接続すれば、この製品は自動的に接地されます。

この製品には、3 ピン-2 ピン変換アダプタを添付していません。ご自身で 3 ピン-2 ピン変換アダプタを使用するときは、必ず変換アダプタの接地線をコンセントのそばの接地端子に接続してください。

⚠ 警告

この製品は接地しないと感電する恐れがあります。

感電事故を防止するため、必ず「電気設備技術基準 D種(100 Ω以下)接地工事」以上の接地に確実に接続してください。

■この製品の電源条件は次のとおりです。

電圧範囲：AC 100/120/220/240 V ±10 % ただし 250 V 以下

周波数範囲：50/60 Hz ±2 Hz

消費電力：28 VA 以下

過電圧カテゴリ：II

■電源電圧の切り換え

この製品は背面パネルに電源電圧切換スイッチがあります。供給する電圧と電源電圧切換スイッチで設定が一致していることを確認してください。

電源電圧切換スイッチは、電源コードを外した状態で、コインドライバにてゆっくり回して切り換えてください。

⚠ 注意

電源電圧切換スイッチは、中途半端な位置にしないように“カチッ”と音がする位置まで回して設定してください。

■電源は次の手順で接続します。

- ① 接続する電源電圧が、この製品の電圧範囲内であることを確認します。
- ② この製品の電源スイッチをオフにします。
- ③ この製品の背面パネルのインレットに電源コードを差し込みます。
- ④ 電源コードのプラグを保護接地コンタクトを持った電源に差し込みます。

⚠ 注意

この製品で使用している電源コードは、電気用品安全法適合品で国内専用です。定格電圧はAC 125 Vで、耐電圧はAC 1250 Vです。AC 125 Vを超える電圧および国外では使用できません。

なお、附属の国内向け電源コードはこの製品の専用品です。他の製品および用途には使用しないでください。

電源との接続には、必ず附属の電源コードを使用してください。

電源電圧がAC 125 Vを超える場合や国外で使用する場合は、電源コードの交換が必要ですので、当社または当社代理店にご相談ください。

■電源コードは、緊急時に電源からこの製品を切り離すために使用できます。

⚠ 警告

電源コードをこの製品のインレットまたはコンセントや電源装置から引き抜くことができるように、この製品のインレットまたはコンセントや電源装置の周囲に十分な空間を確保してください。

■電源ヒューズは定格を守ってください。

この製品の電源ヒューズの定格は、下記のとおりです。

100 V, 120 V : タイムラグ, 0.4 A, 定格電圧 250 V, 寸法 $\phi 5.2 \times 20$ mm

220 V, 240 V : タイムラグ, 0.2 A, 定格電圧 250 V, 寸法 $\phi 5.2 \times 20$ mm

■ヒューズの交換

ヒューズは背面パネルのヒューズホルダに実装されています。マイナスドライバで反時計回りに回して引き抜きます。ヒューズを交換した後、ヒューズホルダを差し込んでマイナスドライバで時計回りに回してロックします。

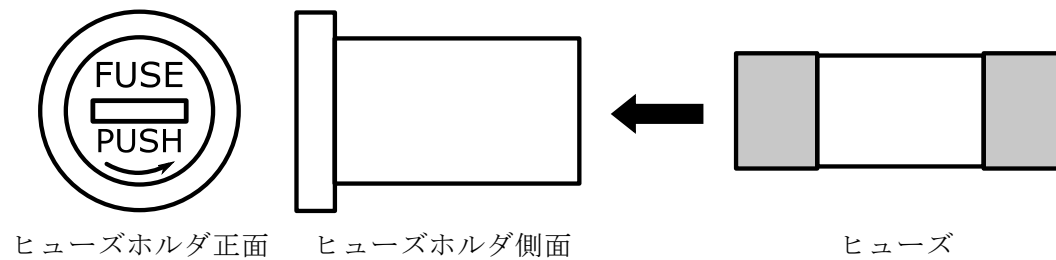


図 2-9 ヒューズホルダの外観とヒューズの挿入方向

警告

発火などのおそれがあります。ヒューズを交換するときは、同一定格のものを使用してください。

ヒューズを交換するときは、必ず電源コードをこの製品から引き抜いてください。

2.4 簡単な動作チェック

購入して最初に使用するときや長期間使用していなかったこの製品を再度使用するときには、下記の手順で動作をチェックすることを推奨します。

動作チェック時のパネル操作や各種設定方法は3章“パネルの説明”または4章“各種操作方法”を参照してください。

2.4.1 電源投入時の起動チェック

この製品に電源コード以外に何も接続していない状態で、背面パネルの電源スイッチをオンにして電源を投入します。起動時の内部チェックが自動で始まり、このチェック中(約3秒間)は液晶画面に図2-10のように表示されます。

M O D E L	L P 6 0 1 6 - 0 1
F W	v e r 1 . 0 0

図 2-10 起動時の画面表示例

内部チェックが完了すると、図2-11のような初期画面が表示されます。エラーメッセージや画面左下に“OHP”や“OCP”が表示されていないことを確認してください。

エラーメッセージや“OHP”や“OCP”が表示されている場合には6.1項“エラーメッセージ”を参照して対処してください。

+ V = + 0 0 . 0 0 0 0 V
- V = - 0 0 . 0 0 0 0 V

図 2-11 初期画面の表示例

2.4.2 出力電圧の確認

出力電圧の確認では直流電圧計(テスタなど)を使用します。

ここでは、正負の出力電圧を各々+10.0000V / -10.0000V に設定して確認を行います。
ご使用される電圧値によって、確認する電圧は任意に設定してください。

図 2-12 のように機器を接続します。正負の出力電圧を各々+10.0000V / -10.0000V に設定し、出力をオンにします。

出力状態が ON であることを示す橙色の LED が点灯していることを確認してください。
また、直流電圧計で測定した電圧が、各々約+10V, -10V であることを確認してください。

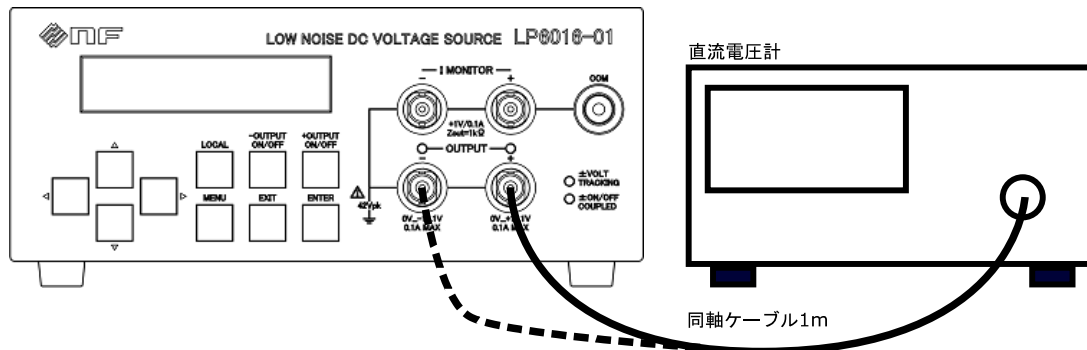


図 2-12 出力電圧確認時の接続
(負側の測定時は破線の接続)

3. パネルの説明

3.1	パネル各部の名称	3-2
3.1.1	正面パネル	3-2
3.1.2	背面パネル	3-2
3.2	パネル各部の説明	3-3
3.2.1	正面パネル各部の説明	3-3
3.2.2	背面パネル各部の説明	3-4

3.1 パネル各部の名称

ここでは、正面パネルと背面パネルの各部名称や機能および動作の概要を説明します。

3.1.1 正面パネル

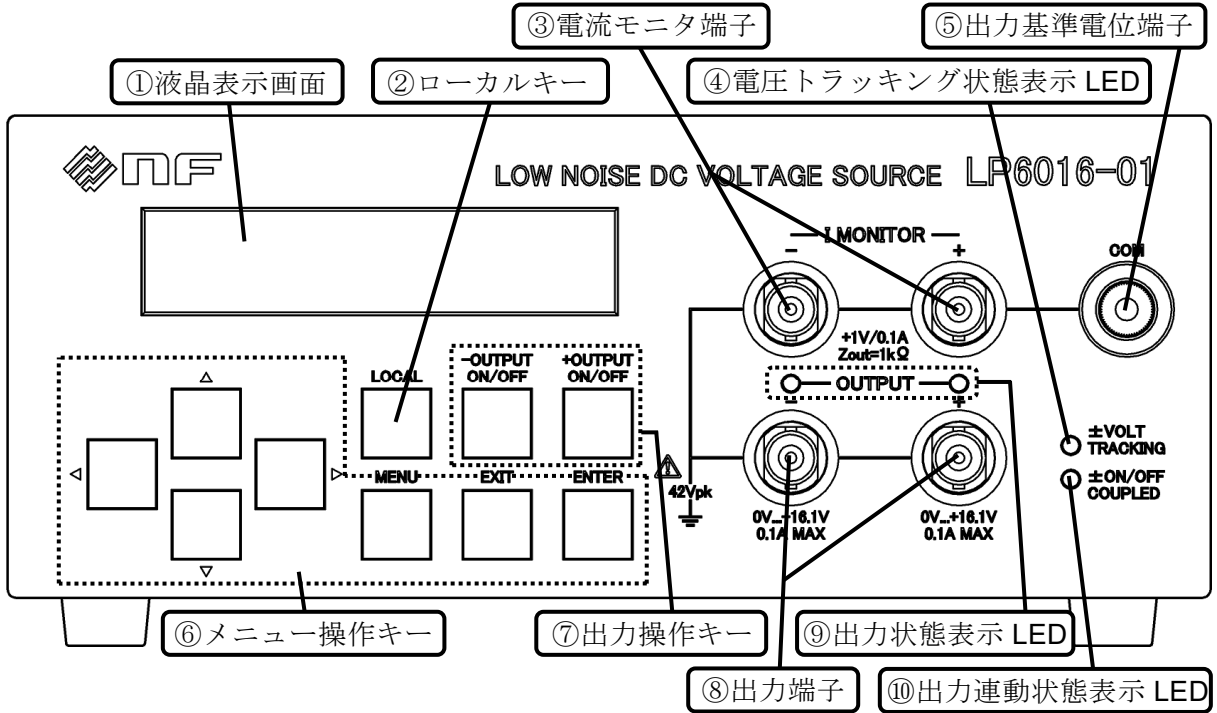


図 3-1 正面パネル

3.1.2 背面パネル

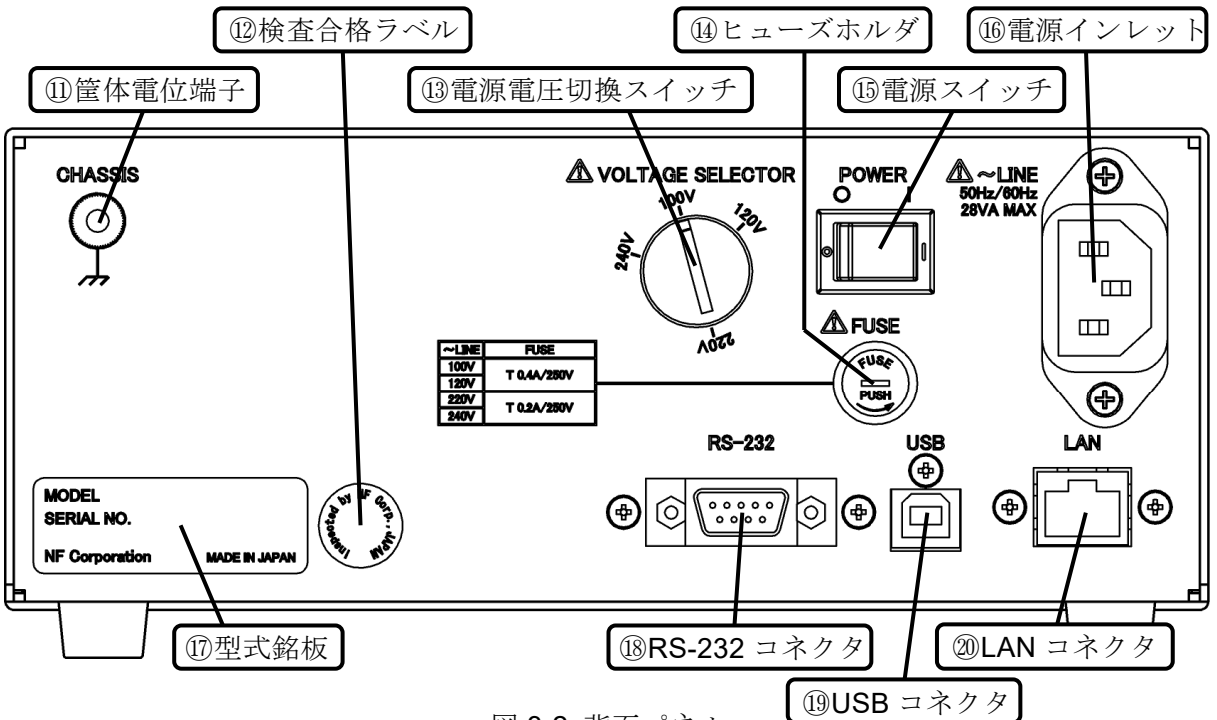


図 3-2 背面パネル

3.2 パネル各部の説明

3.2.1 正面パネル各部の説明

- ① 液晶表示画面
設定メニューやエラーなどの表示を行う液晶画面です。
- ② ローカルキー (LOCAL)
外部制御状態からパネル操作に切り換えるためのキーです。
- ③ 電流モニタ端子 (+I MONITOR, -I MONITOR)
出力電流を 1 V / 0.1 A 倍して、電圧として出力する端子です。BNC (レセプタクル) コネクタで、正と負の二つあります。また、この端子の出力インピーダンスは約 1 k Ω です。
例：出力電流が 100 mA のとき、電流モニタ端子の出力は 1 V です。
- ④ 電圧トラッキング状態表示 LED (\pm VOLT TRACKING)
電圧値設定モード (Vset MODE) が “TRACKING” (連動制御) となっていることを表す緑色の LED です。
- ⑤ 出力基準電位端子 (COM)
出力基準電位 (COM) に接続されている端子です。バイディングポスト形式であり、 ϕ 4 mm のバナナプラグに対応しています。また、 ϕ 2.5 mm 以下の線材を固定することができます。
- ⑥ メニュー操作キー
各種設定を行うときに用いるキーです。上下/左右キー、**MENU**、**EXIT**、**ENTER** の合計七つのキーがあります。
- ⑦ 出力操作キー (+OUTPUT ON/OFF, -OUTPUT ON/OFF)
出力オン/オフを切り換えるキーです。正と負の二つのキーがあり、押す度にオン \leftrightarrow オフが切り換わります。
- ⑧ 出力端子 (+OUTPUT, -OUTPUT)
電圧を出力する端子で、BNC (レセプタクル) コネクタです。正と負の二つあります。
- ⑨ 出力状態表示 LED (+OUTPUT, -OUTPUT)
出力がオンの状態を表す橙色の LED です。正と負の二つあります。
- ⑩ 出力連動状態表示 LED (\pm ON/OFF COUPLED)
出力モード (Vout MODE) が “COUPLED” (連動制御) となっていることを表す緑色の LED です。

3.2.2 背面パネル各部の説明

⑪ 筐体電位端子 (CHASSIS)

筐体電位 (=接地電位) に接続されている端子です。バイディングポスト形式であり、 $\phi 4$ mm のバナナプラグに対応しています。また、 $\phi 2.5$ mm 以下の線材を固定することができます。

⑫ 検査合格ラベル

この製品が、弊社における試験や検査を合格したことを示すラベルです。

⑬ 電源電圧切換スイッチ (VOLTAGE SELECTOR)

電源電圧の設定を切り換えるロータリスイッチです。供給する電源電圧に合わせて、コインドライバなどで切り換えてください。スイッチの設定が中途半端な位置にならないように、“カチッ”と音がする位置まで回して設定してください。

⑭ ヒューズホルダ (FUSE)

この製品を保護するヒューズが格納されているホルダです。

ヒューズを交換する際には定格を守って、適切な方法で行ってください。詳細は 2.3 項“接地および電源接続”を参照してください。

⑮ 電源スイッチ (POWER)

電源のオン/オフを切り換えるスイッチです。

⑯ 電源インレット (~LINE)

電源を接続するためのインレットです。電源電圧切換スイッチで設定した電圧を供給してください。また、3 極の中央ピンが保護接地端子となっていますので、必ず接地してください。

⑰ 型式銘板

この製品の型式と製造番号などを示した銘板ラベルです。

⑱ RS-232 コネクタ (RS-232)

外部制御を行う際に用いる RS-232 コネクタです。

コントローラとの接続はクロスケーブルをご使用ください。詳細は 5-4 ページに記載の“接続”を参照してください。

⑲ USB コネクタ (USB)

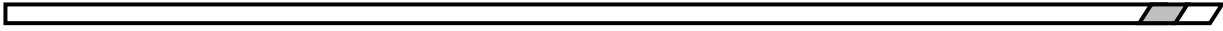
外部制御を行う際に用いる USB コネクタで、USB 2.0 Type B です。

コントローラとの接続は USB 2.0 Type B コネクタとの接続ケーブルをご使用ください。詳細は 5-2 ページに記載の“接続”を参照してください。

⑳ LAN コネクタ (LAN)

外部制御を行う際に用いる LAN コネクタです。

コントローラとの接続は CAT5e 以降に対応したケーブルをご使用ください。詳細は 5-6 ページに記載の“接続”を参照してください。



4. 各種操作方法

4.1	電源投入時の表示と動作.....	4-2
4.1.1	電源投入前の確認.....	4-2
4.1.2	電源オン / オフの方法.....	4-2
4.1.3	電源投入時の設定.....	4-2
4.1.4	起動画面と起動時の動作.....	4-2
4.1.5	ウォームアップ時間.....	4-2
4.2	パネル操作メニューと機能一覧.....	4-3
4.2.1	基本的なパネル操作と表示例.....	4-4
4.2.2	電圧値設定 (VOLTAGE).....	4-7
4.2.3	制限電圧値設定 (LIMIT).....	4-9
4.2.4	外部制御設定 (INTERFACE).....	4-11
4.2.5	その他 (UTILITY).....	4-19
4.3	メニューツリー以外の操作.....	4-26
4.3.1	出力のオン/オフ.....	4-26
4.3.2	外部制御状態からローカル操作への復帰.....	4-26
4.3.3	LCD 設定の初期化.....	4-26
4.4	接続に関する注意点.....	4-27
4.4.1	出力の接続.....	4-27
4.4.2	電流モニタ端子の接続.....	4-27

4.1 電源投入時の表示と動作

4.1.1 電源投入前の確認

電源スイッチをオンにする前に、2.3 項“接地および電源接続”をご覧ください。この製品の接地および電源電圧をご確認ください。

4.1.2 電源オン / オフの方法

この製品は背面パネルの電源スイッチを操作することで、電源オンとオフを切り換えることができます。

4.1.3 電源投入時の設定

この製品が起動した時の設定状態は、前回電源オフにした時の設定状態になります。ただし、出力オン/オフの状態のみは「電源投入時の設定(POW ON Vout)」で設定した状態となります。「電源投入時の設定(POW ON Vout)」に関しては、4-21 ページに記載の“起動時電圧出力状態の設定 (POW ON Vout)”を参照してください。

4.1.4 起動画面と起動時の動作

この製品を起動すると、内部チェックが自動で始まります。このチェック中(約 3 秒間)は画面に図 4-1 のように表示されます。

M O D E L	L P 6 0 1 6 - 0 1
F W	v e r 1 . 0 0

図 4-1 起動時の画面表示例

内部チェックが完了すると、図 4-2 のような初期画面が表示されます。エラーメッセージや画面左下に“OHP”や“OCP”が表示されていないことを確認してください。

エラーメッセージや“OHP”または“OCP”が表示されている場合には 6.1 項“エラーメッセージ”を参照して対処してください。

+ V = + 0 0 . 0 0 0 0 V
- V = - 0 0 . 0 0 0 0 V

図 4-2 初期画面の表示例

4.1.5 ウォームアップ時間

この製品のウォームアップ時間は 60 分です。「電圧設定確度」と「電流モニタ確度」の仕様を満足するには、必ずウォームアップを行ってください。

4.2 パネル操作メニューと機能一覧

ここでは、この製品のパネル操作と機能について説明します。
パネル操作メニューツリーを図 4-3 に示します。

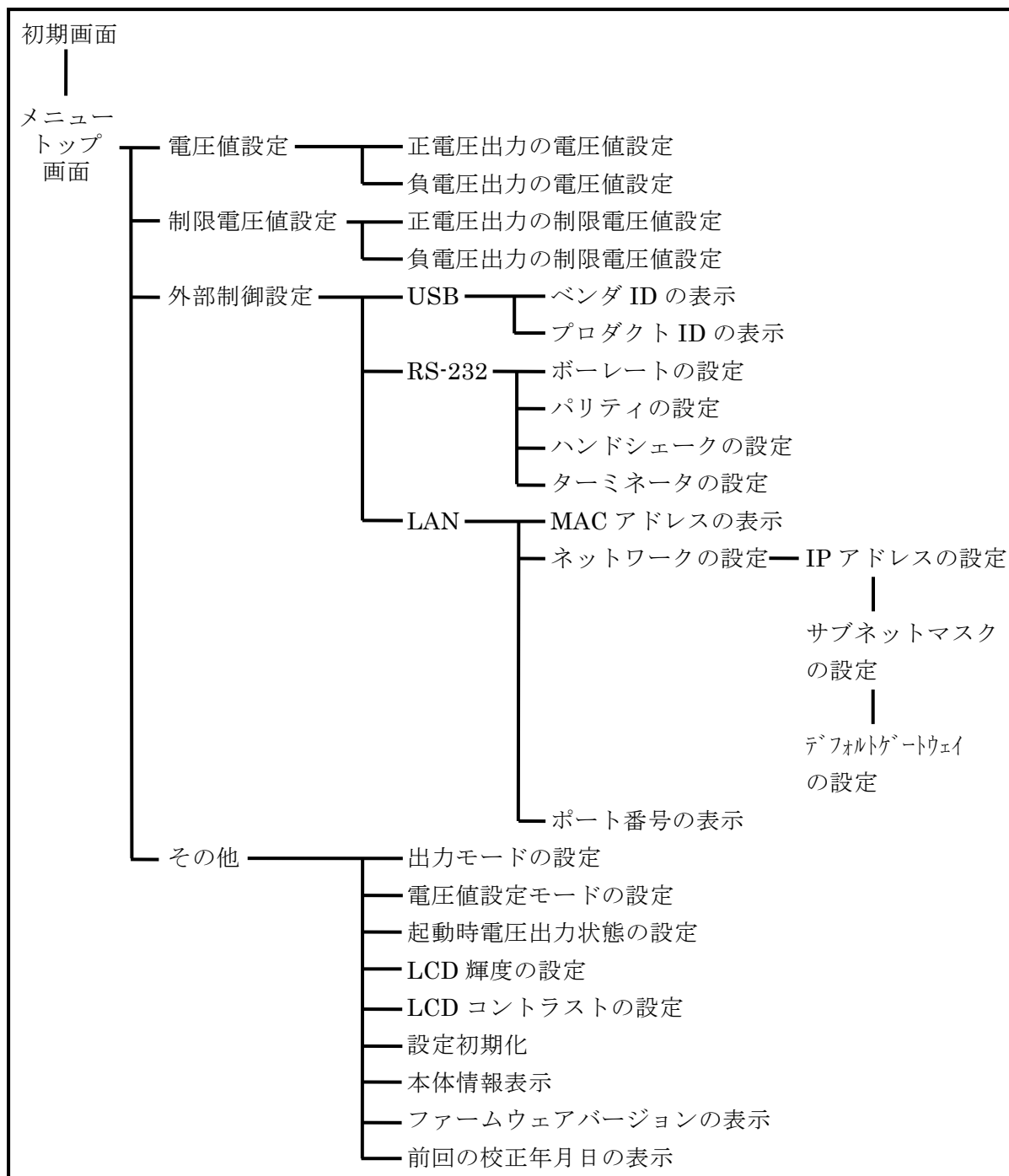


図 4-3 パネル操作のメニューツリー

4.2.1 基本的なパネル操作と表示例

この項目では、メニュー操作キーを使った基本的なパネル操作と表示例を示します。

メニュー操作キーとは各種設定を行うときに用いる七つのキー（上下/左右キー，MENU，EXIT，ENTER）を指します。

● カーソル・選択記号

- ・項目の選択時などに表示される“▶”記号はカーソルの役割を持っています。上下キーを用いて移動することができます。図 4-4 に示す例では“RS-232”の前に表示されています。
- ・項目の選択時などに表示される“*”記号は現在の設定状態を表しています。図 4-4 に示す例では“USB”の前に表示されています。
- ・数値設定時に表示される“_”記号（アンダーバー）は、設定桁を示しています。図 4-5 に示す例では下段の小数第 1 位の桁に表示されています。

```

I N T E R F A C E      * U S B
                        ▶   R S - 2 3 2
  
```

図 4-4 カーソル表示例-1

```

L I M I T              + V = + 1 6 . 1 0 0 0 V
                        ▶ - V = - 1 0 . 5 0 0 0 V
  
```

図 4-5 カーソル表示例-2

● 初期画面

製品を起動し、内部チェックが完了すると表示される画面です。それ以外に、メニュートップ画面で **EXIT** キーを押した場合や、設定初期化を実行した場合にもこの初期画面に遷移します。

表示例は図 4-6 に示す通りで、正出力と負出力の電圧設定値が表示されます。

この画面において電圧値を設定することはできません。

```

                        + V = + 0 0 . 0 0 0 0 V
                        - V = - 0 0 . 0 0 0 0 V
  
```

図 4-6 初期画面の表示例

● メニュー

MENU キーを押すと、図 4-7 のようなメニュー画面が表示されます。

メニュー画面は図 4-3 に示すツリーになっており、**ENTER** キーを押すことでツリーの右または下側に、**EXIT** キーを押すことでツリーの左または上側に遷移します。

例えば、図 4-7 に示す状態で **ENTER** キーを押すと、図 4-8 のような電圧値設定のメニューに遷移します。

また、図 4-8 に示す状態で **EXIT** キーを押すと、図 4-7 に示すメニュー画面に遷移します。

M E N U	▶	V O L T A G E
		L I M I T

図 4-7 メニューの画面表示例

V O L T A G E	▶	+ V = + 0 0 . 0 0 0 0 V
		- V = - 0 0 . 0 0 0 0 V

図 4-8 電圧値設定の画面表示例

● 数値設定操作

電圧値の設定などの数値設定は上下/左右キーを用いて行います。

上下キーを操作することで数値を，左右キーを操作することで設定する桁を変えることができます。また，上下/左右キーは長押しすることで連続的に値，または設定する桁を変化させることができます。

上下キーの操作では，数値が桁の繰り上り，および繰り下がりをしてしながら変化します。

また，正/負どちらの数値を設定する場合でも，上キーは絶対値が増加する方に，下キーは絶対値が減少する方に値が変化します。

例：負側の制限電圧値設定を行う場合

図 4-8 に負側の制限電圧値設定を行う状態の画面表示例を示す。この状態から上下左右キーを押した各々の場合の画面遷移を図 4-9～図 4-12 に示す。

L I M I T	+ V = + 1 6 . 0 0 0 0 V
▶	- V = - 1 0 . 0 <u>9</u> 4 5 V

図 4-9 負側の制限電圧値設定 画面表示例

L I M I T	+ V = + 1 6 . 0 0 0 0 V
▶	- V = - 1 0 . 1 <u>0</u> 4 5 V

図 4-10 負側の制限電圧値設定 画面表示例（上キーを押した場合）

L I M I T	+ V = + 1 6 . 0 0 0 0 V
▶	- V = - 1 0 . 0 <u>8</u> 4 5 V

図 4-11 負側の制限電圧値設定 画面表示例（下キーを押した場合）

L I M I T	+ V = + 1 6 . 0 0 0 0 V
▶	- V = - 1 0 . <u>0</u> 9 4 5 V

図 4-12 負側の制限電圧値設定 画面表示例（左キーを押した場合）

L I M I T	+ V = + 1 6 . 0 0 0 0 V
▶	- V = - 1 0 . 0 9 <u>4</u> 5 V

図 4-13 負側の制限電圧値設定 画面表示例（右キーを押した場合）

4.2.2 電圧値設定 (VOLTAGE)

出力電圧を設定する機能で、正(+V)と負(-V)の二項目に分かれています。

正出力と負出力の電圧値は独立して設定することも、連動(トラッキング)して設定することもできます。→4-20 ページに記載の“電圧値設定モードの設定 (Vset MODE)”を参照

● 正電圧出力の電圧値設定

正側の出力電圧を設定する機能です。この時の画面表示例を図 4-14 に示します。

設定範囲は 0.0000 V～+16.1000 V で、設定分解能は 0.0005 V です。

[パネル操作手順]

- ① **MENU** キーを押してメニュー画面に入ります。
- ② 上下キーを用いてカーソルを“VOLTAGE”に合わせて、**ENTER** キーを押します。
- ③ 上下キーを用いてカーソルを上段 (正側) に合わせて、**ENTER** キーを押します。
- ④ 上下/左右キーを用いて所望の数値に設定して、**ENTER** キーを押します。

※ 数値設定中も実際の出力電圧値が変化します。

※ 数値設定中に **EXIT** キーを押すと、出力電圧の設定が設定前の数値に戻ります。

※ 現在の正側の制限電圧設定値を超える値は設定できません。

例：現在の正側の制限電圧設定値が“+10.0000V”の場合、正電圧出力の電圧設定値を“+10.0100V”にすることはできません。

V O L T A G E ▶ + V = + 1 2 . 3 4 5 0 V - V = - 0 0 . 0 0 0 0 V
--

図 4-14 正電圧出力の電圧値設定時の画面表示例

● 負電圧出力の電圧設定

負側の出力電圧を設定する機能です。この時の画面表示例を図 4-15 に示します。
設定範囲は 0.0000 V～-16.1000 V で、設定分解能は 0.0005 V です。

[パネル操作手順]

- ① **MENU** キーを押してメニュー画面に入ります。
- ② 上下キーを用いてカーソルを“VOLTAGE”に合わせて、**ENTER** キーを押します。
- ③ 上下キーを用いてカーソルを下段（負側）に合わせて、**ENTER** キーを押します。
- ④ 上下/左右キーを用いて所望の数値に設定して、**ENTER** キーを押します。

※ 数値設定中も実際の出力電圧値が変化します。

※ 数値設定中に **EXIT** キーを押すと、出力電圧の設定が設定前の数値に戻ります。

※ 現在の負側の制限電圧設定値を超える値は設定できません。

例：現在の負側の制限電圧設定値が“-5.0000V”の場合、負電圧出力の電圧設定値を“-5.1000V”にすることはできません。

※ 上下キーによる操作と数値の関係は下記の通りです。

例：現在の設定値が“-10.1000V”でカーソルが小数第1位の桁にある場合。

上キーを押すと“-10.2000V”となり、下キーを押すと“-10.0000V”となります。

V O L T A G E	+ V = + 1 0 . 0 0 0 0 V
	▶ - V = - 0 5 . 4 3 2 0 V

図 4-15 負電圧出力の電圧値設定時の画面表示例

4.2.3 制限電圧値設定 (LIMIT)

制限電圧値を設定する機能です。正と負の二項目に分かれています。

制限電圧値を設定することで、その値を超える電圧値に設定することができなくなります。誤操作などで、電圧印加対象に過電圧がかからないように設定を制限する機能です。

● 正電圧出力の制限電圧値設定

正側の制限電圧値を設定する機能で、この時の画面表示例を図 4-16 に示します。

設定範囲は +0.0005 V ~ +16.1000 V で、設定分解能は 0.0005 V です。

[パネル操作手順]

- ① **MENU** キーを押してメニュー画面に入ります。
- ② 上下キーを用いてカーソルを“LIMIT”に合わせて、**ENTER** キーを押します。
- ③ 上下キーを用いてカーソルを上段（正側）に合わせて、**ENTER** キーを押します。
- ④ 上下/左右キーを用いて所望の数値に設定して、**ENTER** キーを押します。

※ 数値設定中に **EXIT** キーを押すと、設定前の数値に戻ります。

※ 制限電圧値の設定は出力がオンの状態では実行できません。二つの出力をオフにしてから実行してください。

※ 現在の正側の電圧設定値未満の値は設定できません。

例：現在の正側の電圧設定値が“+12.3450V”の場合、正電圧出力の制限電圧設定値を“+12.0000V”にすることはできません。

<pre style="font-family: monospace; font-size: 1.2em;"> LIMIT ▶ + V = + 1 5 . 0 0 0 0 V - V = - 1 6 . 1 0 0 0 V </pre>

図 4-16 正電圧出力の制限電圧値設定時の画面表示例

● 負電圧出力の制限電圧値設定

負側の制限電圧値を設定する機能です。この時の画面表示例を図 4-17 に示します。設定範囲は -0.0005 V ～ -16.1000 V で、設定分解能は 0.0005 V です。

[パネル操作手順]

- ① **MENU** キーを押してメニュー画面に入ります。
 - ② 上下キーを用いてカーソルを“LIMIT”に合わせて、**ENTER** キーを押します。
 - ③ 上下キーを用いてカーソルを下段（負側）に合わせて、**ENTER** キーを押します。
 - ④ 上下/左右キーを用いて所望の数値に設定して、**ENTER** キーを押します。
- ※ 数値設定中に **EXIT** キーを押すと、設定前の数値に戻ります。
- ※ 制限電圧値の設定は出力がオンの状態では実行できません。二つの出力をオフにしてから実行してください。
- ※ 現在の負側の電圧設定値未満の値は設定できません。
例：現在の負側の電圧設定値が“ -5.4320 V ”の場合、負電圧出力の制限電圧設定値を“ -5.0000 V ”にすることはできません。
- ※ 上下キーによる操作と数値の関係は下記の通りです。
例：現在の設定値が“ $-10.\underline{5}000\text{ V}$ ”でカーソルが小数第 1 位の桁にある場合。
上キーを押すと“ $-10.\underline{6}000\text{ V}$ ”となり、下キーを押すと“ $-10.\underline{4}000\text{ V}$ ”となります。

L I M I T	+ V = + 1 6 . 1 0 0 0 V
▶	- V = - 1 0 . 0 9 0 <u>5</u> V

図 4-17 負電圧出力の制限電圧値設定時の画面表示例

4.2.4 外部制御設定 (INTERFACE)

コントローラと接続して外部制御を行う場合のインタフェースとその条件を設定するメニューです。このメニューの画面表示例を図 4-18 に示します。

インタフェースは USB と RS-232, LAN が選択可能です。



図 4-18 外部制御設定時の画面表示例

● USB インタフェースの選択 (USB)

外部制御のインタフェースを USB に設定します。この時の画面表示例を図 4-19 に示します。

[パネル操作手順]

- ① **MENU** キーを押してメニュー画面に入ります。
- ② 上下キーを用いてカーソルを“INTERFACE”に合わせて、**ENTER** キーを押します。
- ③ 上下キーを用いてカーソルを“USB”に合わせて、**ENTER** キーを押します。

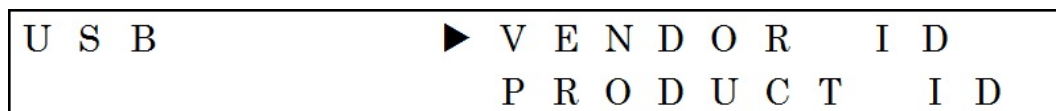


図 4-19 USB インタフェース選択後の画面表示例

◆ ベンダ ID の表示 (VENDOR ID)

USB での外部制御に必要なベンダ ID を表示する機能です。この時の画面表示例を図 4-20 に示します。

[パネル操作手順]

- ① **MENU** キーを押してメニュー画面に入ります。
- ② 上下キーを用いてカーソルを“INTERFACE”に合わせて、**ENTER** キーを押します。
- ③ 上下キーを用いてカーソルを“USB”に合わせて、**ENTER** キーを押します。
- ④ 上下キーを用いてカーソルを“VENDOR ID”に合わせて、**ENTER** キーを押します。

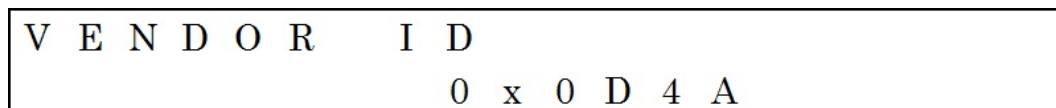


図 4-20 ベンダ ID の表示 画面表示例

◆ プロダクト ID の表示 (PRODUCT ID)

USB での外部制御に必要なプロダクト ID を表示する機能です。この時の画面表示例を図 4-21 に示します。

[パネル操作手順]

- ① **MENU** キーを押してメニュー画面に入ります。
- ② 上下キーを用いてカーソルを“INTERFACE”に合わせて、**ENTER** キーを押します。
- ③ 上下キーを用いてカーソルを“USB”に合わせて、**ENTER** キーを押します。
- ④ 上下キーを用いてカーソルを“PRODUCT ID”に合わせて、**ENTER** キーを押します。

P R O D U C T I D
0 x 6 1

図 4-21 プロダクト ID の表示 画面表示例

● RS-232 インタフェースの選択 (RS-232)

外部制御のインタフェースを RS-232 に設定します。この時の画面表示例を図 4-22 に示します。

[パネル操作手順]

- ① **MENU** キーを押してメニュー画面に入ります。
- ② 上下キーを用いてカーソルを“INTERFACE”に合わせて、**ENTER** キーを押します。
- ③ 上下キーを用いてカーソルを“RS-232”に合わせて、**ENTER** キーを押します。

```

R S - 2 3 2      ▶ B A U D   R A T E
                   P A R I T Y
  
```

図 4-22 RS-232 インタフェース選択後の画面表示例

◆ ボーレートの設定 (BAUD RATE)

RS-232 での外部制御に必要なボーレートを設定する機能です。この時の画面表示例を図 4-23 に示します。

右記の四つから選択できます。(9600 / 19200 / 38400 / 57600 bps)

[パネル操作手順]

- ① **MENU** キーを押してメニュー画面に入ります。
- ② 上下キーを用いてカーソルを“INTERFACE”に合わせて、**ENTER** キーを押します。
- ③ 上下キーを用いてカーソルを“RS-232”に合わせて、**ENTER** キーを押します。
- ④ 上下キーを用いてカーソルを“BAUD RATE”に合わせて、**ENTER** キーを押します。
- ⑤ 上下キーを用いて所望の設定を選択して、**ENTER** キーを押します。

```

B A U D   R A T E      ▶ *    9 6 0 0
                           1 9 2 0 0
  
```

図 4-23 ボーレート設定時の画面表示例

◆ パリティの設定 (PARITY)

RS-232 での外部制御に必要なパリティを設定する機能です。この時の画面表示例を図 4-24 に示します。

右記の三つから選択できます。(NONE / ODD / EVEN)

[パネル操作手順]

- ① **MENU** キーを押してメニュー画面に入ります。
- ② 上下キーを用いてカーソルを“INTERFACE”に合わせて、**ENTER** キーを押します。
- ③ 上下キーを用いてカーソルを“RS-232”に合わせて、**ENTER** キーを押します。
- ④ 上下キーを用いてカーソルを“PARITY”に合わせて、**ENTER** キーを押します。
- ⑤ 上下キーを用いて所望の設定を選択して、**ENTER** キーを押します。

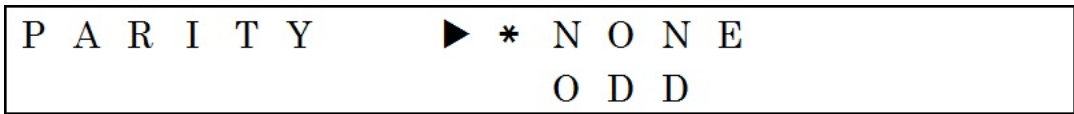


図 4-24 パリティ設定時の画面表示例

◆ ハンドシェイクの設定 (HANDSHAKE)

RS-232 での外部制御に必要なハンドシェイクを設定する機能です。この時の画面表示例を図 4-25 に示します。

右記の三つから選択できます。(NONE / SOFTWARE / HARDWARE)

[パネル操作手順]

- ① **MENU** キーを押してメニュー画面に入ります。
- ② 上下キーを用いてカーソルを“INTERFACE”に合わせて、**ENTER** キーを押します。
- ③ 上下キーを用いてカーソルを“RS-232”に合わせて、**ENTER** キーを押します。
- ④ 上下キーを用いてカーソルを“HANDSHAKE”に合わせて、**ENTER** キーを押します。
- ⑤ 上下キーを用いて所望の設定を選択して、**ENTER** キーを押します。

選択中に **EXIT** キーを押すと、設定前の設定に戻ります。



図 4-25 ハンドシェイク設定時の画面表示例

◆ ターミネータの設定 (TERMINATOR)

RS-232 での外部制御に必要なターミネータを設定する機能です。この時の画面表示例を図 4-26 に示します。

右記の三つから選択できます。(CR / LF / CR LF)

[パネル操作手順]

- ① **MENU** キーを押してメニュー画面に入ります。
 - ② 上下キーを用いてカーソルを“INTERFACE”に合わせて、**ENTER** キーを押します。
 - ③ 上下キーを用いてカーソルを“RS-232”に合わせて、**ENTER** キーを押します。
 - ④ 上下キーを用いてカーソルを“TERMINATOR”に合わせて、**ENTER** キーを押します。
 - ⑤ 上下キーを用いて所望の設定を選択して、**ENTER** キーを押します。
- 選択中に **EXIT** キーを押すと、設定前の設定に戻ります。

T E R M I N A T O R ▶ C R
* L F

図 4-26 ターミネータ設定時の画面表示例

● LAN インタフェースの選択 (LAN)

外部制御のインタフェースを LAN に設定します。この時の画面表示例を図 4-27 に示します。

[パネル操作手順]

- ① **MENU** キーを押してメニュー画面に入ります。
- ② 上下キーを用いてカーソルを“INTERFACE”に合わせて、**ENTER** キーを押します。
- ③ 上下キーを用いてカーソルを“LAN”に合わせて、**ENTER** キーを押します。

※ LAN インタフェースを選択すると、通信設定のため約 10 秒間操作を受け付けなくなります。このとき、画面には図 4-28 のように表示されます。

```

L A N           ▶ M A C   A D D R E S S
                  N W   S E T
  
```

図 4-27 LAN インタフェース選択後の画面表示例

```

I n t e r f a c e   s e t t i n g . . .
P l e a s e   w a i t
  
```

図 4-28 LAN インタフェース設定中の画面表示例

◆ MAC アドレスの表示 (MAC ADDRESS)

LAN での外部制御に必要な MAC アドレスを表示する機能です。この時の画面表示例を図 4-29 に示します。

[パネル操作手順]

- ① **MENU** キーを押してメニュー画面に入ります。
- ② 上下キーを用いてカーソルを“INTERFACE”に合わせて、**ENTER** キーを押します。
- ③ 上下キーを用いてカーソルを“LAN”に合わせて、**ENTER** キーを押します。
- ④ 上下キーを用いてカーソルを“MAC ADDRESS”に合わせて、**ENTER** キーを押します。

```

M A C   A D D R E S S
      0 0 : 8 0 : A 3 : C B : 8 4 : B 4
  
```

図 4-29 MAC アドレスの表示 画面表示例

◆ ネットワークの設定 (NW SET)

LAN での外部制御に必要な下記三つのネットワーク設定をする機能です。この時の各々の画面表示例を図 4-30～図 4-32 に示します。

- ・ IP アドレス (IP ADDRESS)
- ・ サブネットマスク (SUBNET MASK)
- ・ デフォルトゲートウェイ (DEF GATEWAY)

[パネル操作手順]

- ① **MENU** キーを押してメニュー画面に入ります。
- ② 上下キーを用いてカーソルを“INTERFACE”に合わせて、**ENTER** キーを押します。
- ③ 上下キーを用いてカーソルを“LAN”に合わせて、**ENTER** キーを押します。
- ④ 上下キーを用いてカーソルを“NW SET”に合わせて、**ENTER** キーを押すと IP アドレスの設定画面に遷移します。
- ⑤ 上下左右キーを用いて所望の IP アドレスに設定して、**ENTER** キーを押すとサブネットマスクの設定画面に遷移します。
- ⑥ 上下キーを用いて所望のサブネットマスクに設定して、**ENTER** キーを押すとデフォルトゲートウェイの設定画面に遷移します。
- ⑦ 上下左右キーを用いて所望のデフォルトゲートウェイに設定して、**ENTER** キーを押すと三つの設定が確定となります。

※ 通信設定更新のために約 10 秒間操作を受け付けなくなります。このとき、画面には図 4-33 のように表示されます。

```

N W      S E T      I P      A D D R E S S
          1 9 2 . 1 6 8 .      2 . 2 5 2
  
```

図 4-30 IP アドレス設定時の画面表示例

```

N W      S E T      S U B N E T      M A S K
          2 5 5 . 2 5 5 . 2 5 5 .      0
  
```

図 4-31 サブネットマスク設定時の画面表示例

```

N W      S E T      D E F      G A T E W A Y
          1 9 2 . 1 6 8 .      2 .      1
  
```

図 4-32 デフォルトゲートウェイ設定時の画面表示例

```

I n t e r f a c e      s e t t i n g . . .
P l e a s e      w a i t
  
```

図 4-33 LAN インタフェース通信設定更新時の画面表示例

◆ ポート番号の表示 (PORT NUMBER)

LANでの外部制御に必要なポート番号を表示する機能です。この時の画面表示例を図4-34に示します。

[パネル操作手順]

- ① **MENU**キーを押してメニュー画面に入ります。
- ② 上下キーを用いてカーソルを“INTERFACE”に合わせて、**ENTER**キーを押します。
- ③ 上下キーを用いてカーソルを“LAN”に合わせて、**ENTER**キーを押します。
- ④ 上下キーを用いてカーソルを“PORT NUMBER”に合わせて、**ENTER**キーを押します。

P O R T N U M B E R
1 0 0 0 1

図4-34 ポート番号の表示 画面表示例

4.2.5 その他 (UTILITY)

上述の項目に属さない設定や表示を行うメニューです。このメニューの画面表示例を図 4-35, 図 4-36 に示します。

“Vout MODE” ~ “CAL DATE” までの 9 項目あります。

```

U T I L I T Y ▶ V o u t   M O D E
                V s e t   M O D E
  
```

図 4-35 UTILITY メニューの画面表示例①

```

U T I L I T Y   F W   V E R S I O N
                ▶ C A L   D A T E
  
```

図 4-36 UTILITY メニューの画面表示例②

● 出力モードの設定 (Vout MODE)

正と負の出力を独立してオン/オフ制御するか、連動してオン/オフ制御するかを選択することができます。この時の画面表示例を図 4-37 に示します。

- ・ INDEP : 独立制御。 **+OUTPUT ON/OFF** キーを押すと正電圧出力のオン/オフが切り換わり, **-OUTPUT ON/OFF** キーを押すと負電圧出力のオン/オフが切り換わります。
- ・ COUPLED : 連動制御。 **+OUTPUT ON/OFF** キーまたは **-OUTPUT ON/OFF** キーを押すと正負出力両方のオン/オフが切り換わります。

[パネル操作手順]

- ① **MENU** キーを押してメニュー画面に入ります。
 - ② 上下キーを用いてカーソルを“UTILITY”に合わせて, **ENTER** キーを押します。
 - ③ 上下キーを用いてカーソルを“Vout MODE”に合わせて, **ENTER** キーを押します。
 - ④ 上下キーを用いてカーソルを所望の設定に合わせて, **ENTER** キーを押します。
- ※ 出力モードの設定は出力がオンの状態では実行できません。二つの出力をオフにしてから実行してください。

```

V o u t   M O D E   ▶ * I N D E P
                        C O U P L E D
  
```

図 4-37 出力モードの設定時の画面表示例

● 起動時電圧出力状態の設定 (POW ON Vout)

起動時の出力オン/オフの状態を選択することができます。この時の画面表示例を図 4-39 に示します。

- ・ ON : 正と負両方の出力が常にオンの状態で起動します。
- ・ OFF : 正と負両方の出力が常にオフの状態で起動します。
- ・ LAST STATE : 正と負各々の出力が前回電源を切る前の状態で起動します。

[パネル操作手順]

- ① **MENU** キーを押してメニュー画面に入ります。
- ② 上下キーを用いてカーソルを“UTILITY”に合わせて、**ENTER** キーを押します。
- ③ 上下キーを用いてカーソルを“POW ON Vout”に合わせて、**ENTER** キーを押します。
- ④ 上下キーを用いてカーソルを所望の設定に合わせて、**ENTER** キーを押します。

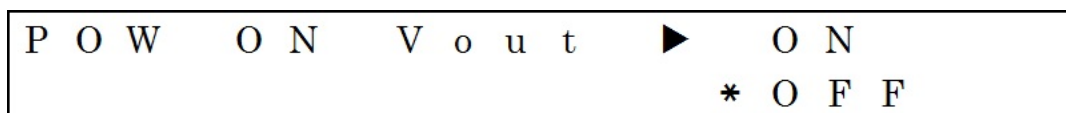


図 4-39 起動時電圧出力状態の設定時の画面表示例

● LCD 輝度の設定 (LCD LIGHT)

液晶画面の輝度を 4 段階で調整することができます。この時の画面表示例を図 4-40 に示します。

LEVEL0 に設定するとバックライト消灯で、数字が大きくなるほどバックライトの輝度が高くなり、LEVEL3 にすると最高輝度になります。

[パネル操作手順]

- ① **MENU** キーを押してメニュー画面に入ります。
- ② 上下キーを用いてカーソルを“UTILITY”に合わせて、**ENTER** キーを押します。
- ③ 上下キーを用いてカーソルを“LCD LIGHT”に合わせて、**ENTER** キーを押します。
- ④ 上下キーを用いて所望の設定に合わせて、**ENTER** キーを押します。

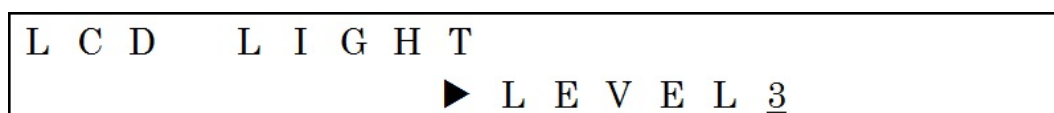


図 4-40 LCD 輝度の設定時の画面表示例

● LCD コントラストの設定 (LCD CONTRAST)

液晶パネルのコントラストを 8 段階で調整することができます。この時の画面表示例を図 4-41 に示します。

LEVEL0 に設定すると最も低く、数字が大きくなるほどコントラストが高くなり、LEVEL7 にすると最も高くなります。

[パネル操作手順]

- ① **MENU** キーを押してメニュー画面に入ります。
- ② 上下キーを用いてカーソルを “UTILITY” に合わせて、**ENTER** キーを押します。
- ③ 上下キーを用いてカーソルを “LCD CONTRAST” に合わせて、**ENTER** キーを押します。
- ④ 上下キーを用いて所望の設定に合わせて、**ENTER** キーを押します。

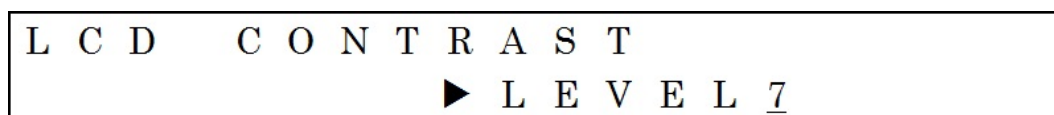


図 4-41 LCD コントラストの設定時の画面表示例

● 設定初期化 (INITIALIZE)

設定の初期化を行う機能です。ただし、外部制御の設定と LCD の設定は初期化されません。このメニューに入った時の画面表示例を図 4-42 に示します。

[操作手順]

- ① **MENU** キーを押してメニュー画面に入ります。
 - ② 上下キーを用いてカーソルを“UTILITY”に合わせて、**ENTER** キーを押します。
 - ③ 上下キーを用いてカーソルを“INITIALIZE”に合わせて、**ENTER** キーを押します。
 - ④ 上下キーを用いてカーソルを“EXECUTE”に合わせて、**ENTER** キーを押します。
- ・設定の初期化が完了すると初期画面に遷移します。
 - ※ カーソルを“CANCEL”に合わせて、**ENTER** キーを押すと初期化を行いません。
 - ※ **EXIT** キーを押した場合は“CANCEL”と同様で、初期化を行いません。
 - ※ 設定の初期化は出力がオンの状態では実行できません。二つの出力をオフにしてから実行してください。
 - ※ 設定の初期化を行ったときの各設定は表 4-1 の通りです。

表 4-1 設定初期化後の各設定

正電圧の出力状態	オフ	
負電圧の出力状態	オフ	
正電圧出力の電圧値	+00.0000V	
負電圧出力の電圧値	-00.0000V	
正電圧出力の制限電圧値	+16.1000V	
負電圧出力の制限電圧値	-16.1000V	
外部制御設定	インタフェース	初期化されない
	ボーレート	初期化されない
	パリティ	初期化されない
	ハンドシェイク	初期化されない
	ターミネータ	初期化されない
	IP アドレス	初期化されない
	サブネットマスク	初期化されない
デフォルトゲートウェイ	初期化されない	
出力モード	INDEP (独立制御)	
電圧値設定モード	INDEP (独立制御)	
起動時電圧出力状態	OFF (常に OFF で起動)	
LCD 輝度	初期化されない	
LCD コントラスト	初期化されない	

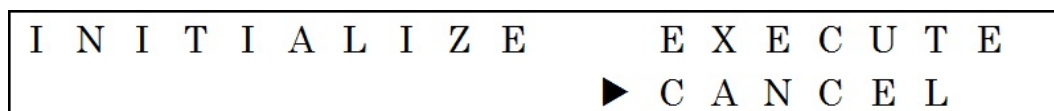


図 4-42 設定初期化メニューの画面表示例

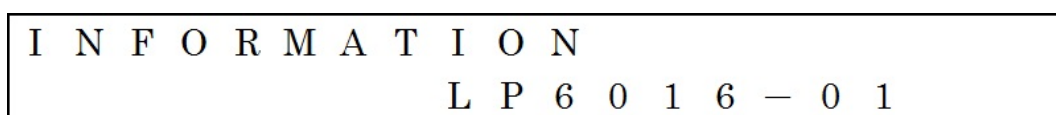
● 本体情報表示 (INFORMATION)

製品の型式と製造番号を表示する機能です。この時の画面表示例を図 4-43、図 4-44 に示します。

上下キーを操作することで、型式と製造番号の表示を切り換えることができます。

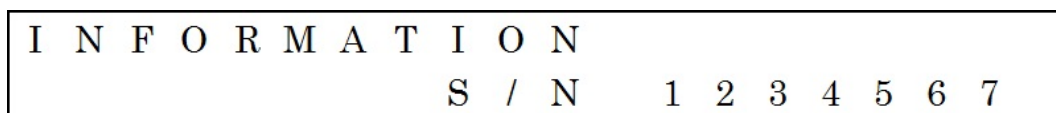
[操作手順]

- ① **MENU** キーを押してメニュー画面に入ります。
- ② 上下キーを用いてカーソルを“UTILITY”に合わせて、**ENTER** キーを押します。
- ③ 上下キーを用いてカーソルを“INFORMATION”に合わせて、**ENTER** キーを押します。
- ④ 上下キーで型式の表示と製造番号の表示を切り換えることができます。



I N F O R M A T I O N
L P 6 0 1 6 - 0 1

図 4-43 本体情報表示(型式) 画面表示例



I N F O R M A T I O N
S / N 1 2 3 4 5 6 7

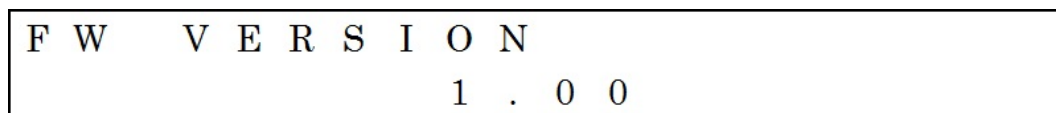
図 4-44 本体情報表示(製造番号) 画面表示例

● ファームウェアバージョンの表示 (FW VERSION)

ファームウェアのバージョンを表示する機能です。この時の画面表示例を図 4-45 に示します。

[操作手順]

- ① **MENU** キーを押してメニュー画面に入ります。
- ② 上下キーを用いてカーソルを“UTILITY”に合わせて、**ENTER** キーを押します。
- ③ 上下キーを用いてカーソルを“FW VERSION”に合わせて、**ENTER** キーを押します。



F W V E R S I O N
1 . 0 0

図 4-45 ファームウェアバージョンの表示 画面表示例

● 前回の校正年月日の表示 (CAL DATE)

当社、または当社の指定するサービス技術者によって校正が行われた、直近の日付を表示する機能です。この時の画面表示例を図 4-46 に示します。

[操作手順]

- ① **MENU** キーを押してメニュー画面に入ります。
- ② 上下キーを用いてカーソルを“UTILITY”に合わせて、**ENTER** キーを押します。
- ③ 上下キーを用いてカーソルを“CAL DATE”に合わせて、**ENTER** キーを押します。

C A L D A T E

2 0 1 9 / 0 1 / 1 7

図 4-46 前回の校正年月日の表示 画面表示例

4.3 メニューツリー以外の操作

4.3.1 出力のオン/オフ

正出力と負出力は独立して切り換えることも、連動して切り換えることもできます。
→4-19 ページに記載の “出力モードの設定 (Vout MODE)” を参照

● 正電圧出力のオン/オフ

正電圧出力のオン/オフを切り換える操作です。

+OUTPUT ON/OFF キーを押すと正電圧出力のオン/オフが切り換わります。

● 負電圧出力のオン/オフ

負電圧出力のオン/オフを切り換える操作です。

-OUTPUT ON/OFF キーを押すと負電圧出力のオン/オフが切り換わります。

【ご使用上の注意】

出力オン/オフの切り換えを行う機器内部の部品（リレー）は有寿命部品です。オン/オフの繰り返し回数が多くなると、劣化する可能性があります。特に、頻繁にオン/オフを繰り返すようなご使用条件では、早期にあるいは製品の保証期間内であっても故障に至る可能性がありますので、その様な使い方は避けてください。

4.3.2 外部制御状態からローカル操作への復帰

外部制御を行うと液晶画面の左上に “REMOTE” と表示され、ローカル操作（パネル操作）を受け付けない状態になっています。この外部制御状態からローカル操作（パネル操作）に切り換える操作です。

LOCAL キーを押すと液晶画面左上の “REMOTE” 表示が消え、ローカル操作（パネル操作）に切り換わります。

4.3.3 LCD 設定の初期化

液晶画面の輝度とコントラストの設定（LCD LIGHT, LCD CONTRAST）を初期化する操作です。

MENU キーを約 3 秒以上長押しすることで、実行されます。初期化実行後の設定は表 4-2 の通りです。

表 4-2 初期化後の液晶画面の設定

LCD LIGHT (LCD 輝度)	LEVEL3 (最高輝度)
LCD CONTRAST (LCD コントラスト)	LEVEL7 (最も高い)

4.4 接続に関する注意点

4.4.1 出力の接続

この製品は低雑音な直流電圧を供給できる機器ですが、接続方法によっては、その性能を発揮できない場合があります。下記の注意点に従って、適切に接続を行ってください。

- ① 同軸ケーブルを用いて接続してください。

シールドの無いケーブルで接続すると、外部から雑音が入ることがあります。

- ② ケーブルの長さは 2m 以内を目安に接続してください。

ケーブルを不必要に引き伸ばすと、同軸ケーブルであっても外部から雑音が入ることがあります。また、ケーブルの配線抵抗によって負荷変動が悪化することがあります。適当な長さで配線を行ってください。

- ③ BNC コネクタは IEC や JIS などの規格によってコンタクト部分の形状が規定されています。これらの規格を準拠するコネクタを使用してください。これらの規格を逸脱するコネクタを使用すると、コネクタの破損や性能劣化に繋がりますのでご注意ください。

4.4.2 電流モニタ端子の接続

この製品の電流モニタ端子は、デジタルマルチメータの直流電圧測定入力などの高入力インピーダンス回路に接続してください。電流モニタ端子の出力インピーダンスは 1 k Ω ですので、低入力インピーダンスの回路に接続すると誤差が増加します。

接続先の入力インピーダンスをご確認の上、接続してください。

また、出力端子と電流モニタ端子の GND は共通です。電流モニタ端子をオシロスコープなどの接地されている端子に接続すると、出力端子も接地されてしまいますのでご注意ください。

5. 外部制御

5.1	外部制御の準備	5-2
5.1.1	外部制御インタフェースの選択	5-2
5.1.2	USB の概要	5-2
5.1.3	RS-232 の概要	5-4
5.1.4	LAN の概要	5-6
5.1.5	通信についての注意事項	5-8
5.2	外部制御 / ローカル状態の切り換え	5-8
5.3	コマンド解説	5-9
5.3.1	パラメタの形式について	5-9
5.3.2	記号の意味	5-9
5.3.3	文字入力形式	5-9
5.4	個別コマンド説明	5-10
5.4.1	出力オン/オフの設定と問い合わせ	5-10
5.4.2	出力電圧値の設定と問い合わせ	5-11
5.4.3	制限電圧値の設定と問い合わせ	5-11
5.4.4	出力モードの設定と問い合わせ	5-12
5.4.5	電圧値設定モードの設定と問い合わせ	5-12
5.4.6	起動時電圧出力状態の設定と問い合わせ	5-13
5.4.7	LCD 輝度の設定と問い合わせ	5-13
5.4.8	LCD コントラストの設定と問い合わせ	5-14
5.4.9	異常状態の問い合わせ	5-15
5.4.10	エラーキューの問い合わせ	5-15
5.4.11	エラーキューのクリア	5-15
5.4.12	機器情報の問い合わせ	5-16
5.4.13	リセット	5-16
5.4.14	ローカル状態に設定	5-16

5.1 外部制御の準備

この製品は、USB、RS-232、LANにて外部制御できます。
コントローラからプログラムメッセージを送ることで、パネル操作と同様な制御をしたり、保護状態を監視することができます。
各インタフェースのコネクタは、背面パネルにあります。

5.1.1 外部制御インタフェースの選択

この製品は、外部制御インタフェースとして、USB、RS-232、LANのいずれかひとつを選択して使用します。複数のインタフェースを同時に使用することはできません。

5.1.2 USBの概要

● コントローラの準備

USBインタフェースを使用するときは、USBポートが装備されているコントローラ(制御用コンピュータなど)を用意してください。

制御用コンピュータにはUSB CDCドライバをインストールします。

USB CDC : Universal Serial Bus Communication Device Class

この製品専用のUSB CDCドライバは、弊社ホームページからダウンロードできます。

<http://www.nfcorp.co.jp/>

● 製品本体の準備

製品本体のインタフェース設定にて“USB”を選択します。

操作方法は4-11ページに記載の“USBインタフェースの選択(USB)”を参照してください。

● 接続

この製品のUSBインタフェースコネクタはUSB 2.0 Type Bです。コントローラとの接続にはUSB 2.0 Type Bコネクタとの変換ケーブルを使用してください。

また、規格で定められている最大長(5m)以下のケーブルで接続してください。

● 通信パラメタ

この製品とコントローラの通信パラメタは一致するように設定してください。不一致の場合には正常に通信できません。

◆ メッセージ・ターミネータ

送受信いずれのメッセージ・ターミネータも“LF”固定で、変更はできません。

◆ ベンダ ID

この製品のベンダ ID は“0x0D4A”です。この値は、ベンダ ID 表示機能でも確認できます。

操作方法は 4-11 ページに記載の“ベンダ ID の表示 (VENDOR ID)”を参照してください。

◆ プロダクト ID

この製品のプロダクト ID は“0x61”です。この値は、プロダクト ID 表示機能でも確認できます。

操作方法は 4-12 ページに記載の“プロダクト ID の表示 (PRODUCT ID)”を参照してください。

◆ 製造番号

製造番号は製品に固有の値です。本体情報表示機能または、背面パネルの型式銘板にて確認できます。

操作方法は 4-24 ページに記載の“本体情報表示 (INFORMATION)”を参照してください。

● USB 機器の識別

この製品は、市販の USB ケーブルを用いて、コンピュータの USB ポートと接続します。USB CDC ドライバがインストールされたコンピュータにこの製品を USB で接続すると、自動的に認識されます。

システム内のこの製品は、上述の方法で確認できるベンダ ID とプロダクト ID、製造番号で識別されます。自動で識別されない場合など、手動で機器を指定するときは、これらの値を使用してください。

● 使用上の注意点

- ・ USB ハブを経由した接続では、正しく動作しない場合があります。
- ・ 規格で定められている最大長（5m）以上のケーブルで接続した場合は、正しく動作しない場合があります。
- ・ 放射電磁界雑音などによる誤動作を避けるため、必ずシールド付きのケーブルをお使いください。

5.1.3 RS-232 の概要

● コントローラの準備

RS-232 インタフェースを使用するときは、RS-232 ポートが装備されているコントローラ（制御用コンピュータなど）を用意してください。

● 製品本体の準備

製品本体のインタフェース設定にて“RS-232”を選択します。

操作方法は 4-13 ページに記載の“RS-232 インタフェースの選択 (RS-232)”を参照してください。

また、下記に示す各種パラメタも設定してください。

- ・ ボーレート：操作方法は 4-13 ページに記載の“ボーレートの設定 (BAUD RATE)”を参照してください。
- ・ パリティ：操作方法は 4-14 ページに記載の“パリティの設定 (PARITY)”を参照してください。
- ・ ハンドシェイク：操作方法は 4-14 ページに記載の“ハンドシェイクの設定 (HANDSHAKE)”を参照してください。
- ・ ターミネータ：操作方法は 4-15 ページに記載の“ターミネータの設定 (TERMINATOR)”を参照してください。

● 接続

この製品の RS-232 インタフェースコネクタは D-SUB 9 ピンのオスコネクタです。コネクタのピン配置を図 5-1 に、ピンアサインを表 5-1 に示します。

コントローラとの接続にはクロスケーブルを使用してください。

また、規格で定められている最大長（15m）以下のケーブルで接続してください。

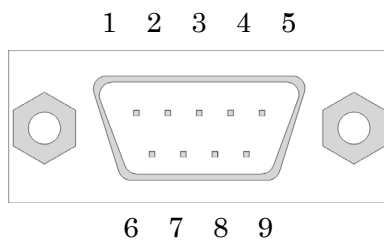


図 5-1 RS-232 コネクタピン配置

表 5-1 RS-232 コネクタピンアサイン

PIN NUMBER	FUNCTION
1	No Connection (未使用, 開放)
2	RxD
3	TxD
4	No Connection (未使用, 開放)
5	GND
6	No Connection (未使用, 開放)
7	RTS
8	CTS
9	No Connection (未使用, 開放)

● **通信パラメタ**

この製品とコントローラの通信パラメタは一致するように設定してください。不一致の場合には正常に通信できません。

◆ **ボーレート**

ボーレートは下記の四つから選択できます。

(9600 / 19200 / 38400 / 57600 bps)

◆ **データ長**

データ長は 8 bit 固定で、変更はできません。

◆ **ストップビット長**

ストップビット長は送受信時 1 bit 固定で、変更はできません。

◆ **パリティ**

パリティは下記の三つから選択できます。

(NONE / ODD / EVEN)

◆ **ハンドシェーク**

ハンドシェークは下記の三つから選択できます。

(NONE / SOFTWARE / HARDWARE)

◆ **メッセージ・ターミネータ**

送受信ターミネータは下記の三つから選択できます。

(CR / LF / CR LF)

● **使用上の注意点**

- ・ 一つの RS-232 ポートには複数台の機器を同時に接続することはできません。
- ・ 規格で定められている最大長（15m）以上のケーブルで接続した場合は、正しく動作しない場合があります。
- ・ 放射電磁界雑音などによる誤動作を避けるため、必ずシールド付きのケーブルをお使いください。
- ・ ハンドシェークなしの設定で通信を行っている場合は、正しくコマンドが実行されないことがあります。可能な限りハンドシェークをご使用ください。
- ・ ハンドシェークをハードウェアの設定で通信を行う場合は、RTS/CTS 信号ラインがインタリンク結線されているケーブルをお使いください。

5.1.4 LAN の概要

この製品の LAN インタフェースは、TCP/IP プロトコルでの通信にのみ対応しています。DHCP による IP アドレス自動割り当てには対応していません。ネットワークに接続する場合は、管理者にお問い合わせの上、IP アドレス、サブネットマスク、デフォルトゲートウェイを設定してください。

● コントローラの準備

LAN インタフェースを使用するときは、LAN ポートが装備されているコントローラ(制御用コンピュータなど)を用意してください。

● 製品本体の準備

製品本体のインタフェース設定にて“LAN”を選択します。

操作方法は 4-16 ページに記載の“LAN インタフェースの選択 (LAN)”を参照してください。

また、下記に示す各種パラメタも設定してください。操作方法は 4-17 ページに記載の“ネットワークの設定 (NW SET)”を参照してください。

- ・ IP アドレス
- ・ サブネットマスク
- ・ デフォルトゲートウェイ

● 接続

ネットワークに接続する場合はストレートケーブルを、コンピュータと 1 対 1 で接続する場合はクロスケーブルを使用します。

ただし、接続先の機器がストレート / クロスを自動認識できる場合は、どちらのケーブルも使えます。

CAT5e 以降に対応したケーブルを使用してください。それ以前の規格のケーブルを使用した場合には、通信速度が遅くなったり、周辺機器への電磁妨害を生じる可能性があります。

● 通信パラメタ

この製品とコントローラの通信パラメタは整合するように設定してください。不整合の場合には正常に通信できません。

◆ MAC アドレス

MAC アドレスは製品に固有の値で、変更はできません。MAC アドレス表示機能で確認できます。

操作方法は 4-16 ページに記載の“MAC アドレスの表示 (MAC ADDRESS)”を参照してください。

◆ IP アドレス

Internet Protocol において機器を特定するための論理アドレスを表し、その値を設定できます。

操作方法は 4-17 ページに記載の“ネットワークの設定 (NW SET)”を参照してください。

◆ サブネットマスク

IP アドレスのうち、上位のネットワークアドレスと下位のホストアドレスを分離するマスクの設定を表し、その値を設定できます。

操作方法は 4-17 ページに記載の“ネットワークの設定 (NW SET)”を参照してください。

◆ デフォルトゲートウェイ

外部のネットワークにアクセスする場合の、暗黙に使用するゲートウェイ（中継器）の IP アドレスを表し、その値を設定できます。

操作方法は 4-17 ページに記載の“ネットワークの設定 (NW SET)”を参照してください。

◆ ポート番号

この製品のポート番号は“10001”です。この値は、ポート番号表示機能でも確認できます。操作方法は 4-18 ページに記載の“ポート番号の表示 (PORT NUMBER)”を参照してください。

◆ メッセージ・ターミネータ

送受信いずれのメッセージ・ターミネータも“LF”固定で、変更はできません。

● 使用上の注意点

- ・ CAT5e 以降に対応したケーブルを使用してください。また、放射電磁界雑音などによる誤動作を避けるためには、シールド付きのケーブルをお使いください。
- ・ 使用するケーブルが長くなるほど外部からの雑音の影響を受けやすくなりますので、配線を不必要に引き伸ばすことは避けてください。
- ・ DHCP による IP アドレス自動割り当てには対応していません。ネットワークに接続する場合は、管理者にお問い合わせの上、IP アドレス、サブネットマスク、デフォルトゲートウェイを設定してください。設定を誤ると、接続したネットワーク上の通信を妨害する恐れがあります。

5.1.5 通信についての注意事項

● 入力バッファ

- ・この製品に送信されたコマンドは、一度入力バッファに蓄えられ、その後解釈実行されます。
- ・入力バッファサイズは 512 バイトです。このサイズを超えるほど連続でプログラム・メッセージを送信しないようにしてください。入力バッファサイズを超えたプログラム・メッセージは無視されます。
- ・解釈時に規定外のコマンドが発見されるとエラーになり、エラーメッセージが表示されます。エラーメッセージについては 6.1 項 “エラーメッセージ” を参照してください。
- ・連続してプログラム・メッセージを送信する場合、入力バッファサイズを超えないためには、プログラム・メッセージの送信間隔を 50msec 以上空けてください。

● 出力バッファ

出力バッファサイズは 512 バイトです。

● メッセージ・ターミネータ

コントローラからコマンドを送出するときには、必ずメッセージ・ターミネータを送出文字列の最後に付加してください。メッセージ・ターミネータを付加せずにコマンドを送ると、正常に動作しません。

● エラーキュー

外部制御に関するエラーはエラーキューに保持されます。保持できるエラーは最大 20 件です。20 件を超えると、古いエラーから順に破棄されます。

外部制御に関するエラーは 6.1 項の表 6-4 を参照してください。

5.2 外部制御 / ローカル状態の切り換え

外部制御に関連して、この製品には外部制御状態（リモート状態）とローカル状態があります。

ローカル状態では、すべてのパネル操作が可能です。

外部制御状態では、LOCAL キーを除くすべてのパネル操作が無効になります。また、液晶画面の表示は図 5-2 のように左上に “REMOTE” と表示されます。

R E M O T E	+ V = + 1 6 . 1 0 0 0 V
	- V = - 1 6 . 1 0 0 0 V

図 5-2 外部制御状態の液晶画面表示例

5.3 コマンド解説

この製品のコマンドは、3～5文字のヘッダと、0～2個のパラメタで構成されています。

5.3.1 パラメタの形式について

特に規定が無い限り、設定モードの選択では整数形式 (NR1) が、数値の設定では整数形式 (NR1) と実数形式 (NR2, NR3) が使用できます。

● NR1：整数形式

- ・小数点が無い形式であり、その小数点の位置は最終桁の終わりにあるとみなされます。
- ・符号は“+”または“-”で表し、入力時に省略した場合は“+”と解釈します。

例：+1234, -98, 67

● NR2：実数形式（固定小数点形式）

- ・小数点を含んだ形式であり、その小数点の位置は“.”（ピリオド）で表します。
- ・小数点の前の数字を省略した場合は、整数部は“0”（ゼロ）と解釈します。
- ・符号は“+”または“-”で表し、入力時に省略した場合は“+”と解釈します。

例：+98.76, -12.0, 4.3

● NR3：実数形式（指数形式）

- ・小数点を含んだ仮数部と 10^n を示す指数部から成る形式であり、その小数点の位置は“.”（ピリオド）で、仮数部と指数部の境目は“E”で表します。
- ・小数点の前の数字を省略した場合は、整数部は“0”（ゼロ）と解釈します。
- ・符号は“+”または“-”で表し、入力時に省略した場合は“+”と解釈します。
- ・符号は仮数部と指数部の各々に付与できます。

例：+0.123E4, -56.0E-7, 8.9E-1

5.3.2 記号の意味

- ・空白記号（`␣`）はスペースを表します。
- ・縦棒（`|`）は複数のキーワードから一つを選択することを示します。
- ・“xx”はパラメタ 1 を、“yy”はパラメタ 2 を示します。

5.3.3 文字入力形式

コマンドは大文字と小文字どちらも使用できます。また、大文字と小文字が混じっていても構いません。

ただし、半角文字のみ有効で、全角文字は使用できません。

5.4 個別コマンド説明

この製品のコマンドのヘッダー一覧を表 5-2 に示します。

表 5-2 コマンドヘッダー一覧

機能	設定	問合せ	ヘッダ	記載ページ
出力オン/オフの設定と問い合わせ	○	○	OUT	5-10
出力電圧値の設定と問い合わせ	○	○	VLT	5-11
制限電圧値の設定と問い合わせ	○	○	LMV	5-11
出力モードの設定と問い合わせ	○	○	OMD	5-12
電圧値設定モードの設定と問い合わせ	○	○	VMD	5-12
起動時電圧出力状態の設定と問い合わせ	○	○	POS	5-13
LCD 輝度の設定と問い合わせ	○	○	LBD	5-13
LCD コントラストの設定と問い合わせ	○	○	LCD	5-14
異常状態の問い合わせ	—	○	PST?	5-15
エラーキューの問い合わせ	—	○	ERQ?	5-15
エラーキューのクリア	○	—	EQC	5-15
機器情報の問い合わせ	—	○	*IDN?	5-16
リセット	○	—	*RST	5-16
ローカル状態に設定	○	—	GTL	5-16

5.4.1 出力オン/オフの設定と問い合わせ

● 出力オン/オフの設定

コマンド： OUT_┘xx,yy

パラメタ 1： 1|2 (整数)

1：正電圧出力，2：負電圧出力

パラメタ 2： 0|1 (整数)

0：オフ，1：オン

設定例： OUT 2,1

負電圧出力をオンに設定する。

● 出力オン/オフの問い合わせ

コマンド： OUT?_┘xx

パラメタ 1： 1|2 (整数)

1：正電圧出力，2：負電圧出力

返り値： yy

パラメタ 2： 0|1 (整数)

0：オフ，1：オン

問合せ例： OUT? 1

正電圧出力の状態を問い合わせる。

応答例： 1

オンの状態

5.4.2 出力電圧値の設定と問い合わせ

● 出力電圧値の設定

コマンド： VLT_ xx,yy

パラメタ 1： 1|2 (整数)

1：正電圧出力，2：負電圧出力

パラメタ 2： 電圧値 (実数)

設定範囲：正側 0.0000 ~ +16.1000，負側 0.0000 ~ -16.1000

設定分解能 0.0005

設定例： VLT 1,+1.2345

正電圧出力の電圧設定値を +1.2345 V に設定する。

注意事項： 制限電圧値を超える値には設定できません。

● 出力電圧値の問い合わせ

コマンド： VLT?_ xx

パラメタ 1： 1|2 (整数)

1：正電圧出力，2：負電圧出力

返り値： yy

パラメタ 2： 電圧値 (実数)

問合例： VLT? 2

負電圧出力の電圧値を問い合わせる。

応答例： -9.8765

負電圧出力の電圧設定値が -9.8765 V

5.4.3 制限電圧値の設定と問い合わせ

● 制限電圧値の設定

コマンド： LMV_ xx,yy

パラメタ 1： 1|2 (整数)

1：正電圧出力，2：負電圧出力

パラメタ 2： 電圧値 (実数)

設定範囲：正側 +0.0005 ~ +16.1000，負側 -0.0005 ~ -16.1000

設定分解能 0.0005

設定例： LMV 1,+1.2345

正電圧出力の制限電圧値を +1.2345 V に設定する。

注意事項： 出力電圧設定値未満の値には設定できません。

● 制限電圧値の問い合わせ

コマンド： LMV?_xx

パラメタ 1： 1|2 (整数)

1：正電圧出力，2：負電圧出力

返り値： yy

パラメタ 2： 電圧値 (実数)

問合例： LMV? 2

負電圧出力の制限電圧値を問い合わせる。

応答例： -9.8765

負電圧出力の制限電圧値が-9.8765 V

5.4.4 出力モードの設定と問い合わせ**● 出力モードの設定**

コマンド： OMD_ xx

パラメタ 1： 0|1 (整数)

0：独立制御(INDEP)，1：連動制御(COUPLED)

設定例： OMD 1

出力モードを連動制御(COUPLED)に設定する。

● 出力モードの問い合わせ

コマンド： OMD?

パラメタ： なし

返り値： xx

パラメタ 1： 0|1 (整数)

0：独立制御(INDEP)，1：連動制御(COUPLED)

問合例： OMD?

出力モードを問い合わせる。

応答例： 0

出力モードが独立制御(INDEP)の状態

5.4.5 電圧値設定モードの設定と問い合わせ**● 電圧値設定モードの設定**

コマンド： VMD_ xx

パラメタ 1： 0|1 (整数)

0：独立制御(INDEP)，1：連動制御(TRACKING)

設定例： VMD 1

電圧値設定モードを連動制御(TRACKING)に設定する。

● 電圧値設定モードの問い合わせ

コマンド： VMD?
パラメタ： なし
返り値： xx
パラメタ 1： 0|1 (整数)
0：独立制御(INDEP), 1：連動制御(TRACKING)
問合例： VMD?
電圧値設定モードを問い合わせる。
応答例： 0
電圧値設定モードが独立制御(INDEP)の状態

5.4.6 起動時電圧出力状態の設定と問い合わせ**● 起動時電圧出力状態の設定**

コマンド： POS_ xx
パラメタ 1： 0|1|2 (整数)
0：出力オフで起動(OFF), 1：出力オンで起動(ON),
2：前回電源オフ時の状態で起動(LAST SET)
設定例： POS 1
起動時電圧出力状態の設定を“出力オンで起動(ON)”にする。

● 起動時電圧出力状態の問い合わせ

コマンド： POS?
パラメタ： なし
返り値： xx
パラメタ 1： 0|1|2 (整数)
0：出力オフで起動(OFF), 1：出力オンで起動(ON),
2：前回電源オフ時の状態で起動(LAST SET)
問合例： POS?
起動時電圧出力状態の設定を問い合わせる。
応答例： 0
起動時電圧出力状態の設定が“出力オフで起動(OFF)”の状態

5.4.7 LCD 輝度の設定と問い合わせ**● LCD 輝度の設定**

コマンド： LBD_ xx
パラメタ 1： 0~3 の整数
0：消灯, 1~3：数値が大きいほど輝度が高くなる
設定例： LBD 3
LCD 輝度を最高輝度に設定する。

● LCD 輝度の問い合わせ

コマンド： LBD?
パラメタ： なし
返り値： xx
パラメタ 1： 0～3 の整数
0：消灯，1～3：数値が大きいほど輝度が高くなる
問合せ例： LBD?
LCD 輝度を問い合わせる。
応答例： 0
LCD 輝度が消灯の状態

5.4.8 LCD コントラストの設定と問い合わせ**● LCD コントラストの設定**

コマンド： LCD_ xx
パラメタ 1： 0～7 の整数
数値が大きいほどコントラストが高くなる
設定例： LCD 7
LCD コントラストを最も高く設定する。

● LCD コントラストの問い合わせ

コマンド： LCD?
パラメタ： なし
返り値： xx
パラメタ 1： 0～7 の整数
数値が大きいほどコントラストが高くなる
問合せ例： LCD?
LCD コントラストを問い合わせる。
応答例： 0
LCD コントラストが最も低い状態

5.4.9 異常状態の問い合わせ

コマンド： PST?

パラメタ： なし

返り値： xx

パラメタ 1： 0～63 の整数

各状態に下記の通り重み付けがしてあり、その和です。

1：正電圧出力過電流保護状態

2：負電圧出力過電流保護状態

4：過熱保護状態

8：校正データ破損状態

16：設定値異常状態

32：ハードウェア異常状態

問合例： PST?

異常状態を問い合わせる。

応答例： 3

正と負の過電流保護が働いている状態

5.4.10 エラーキューの問い合わせ

コマンド： ERQ?

パラメタ： なし

返り値： xx,yy (文字列)

パラメタ 1： エラー番号 (6.1 項 “エラーメッセージ” を参照してください。)

パラメタ 2： エラーメッセージ (6.1 項 “エラーメッセージ” を参照してください。)

※エラーキューが “空” の場合の返り値は下記応答例②に示す内容となります。

問合例： ERQ?

エラーキューに保持されている最も古いエラーを読み出します。

5-8 ページに記載の “エラーキュー” を参照してください。

応答例①： ERROR501,Command error

応答例②： ERROR0,No error

5.4.11 エラーキューのクリア

コマンド： EQC

パラメタ： なし

返り値： なし

説明： エラーキューの内容をすべて消去します。

5.4.12 機器情報の問い合わせ

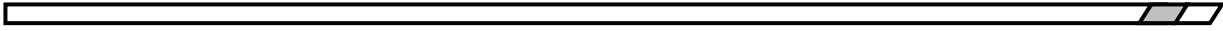
コマンド： *IDN?
パラメタ： なし
返り値： xx,yy,zz,aa (文字列)
パラメタ 1： メーカー名
パラメタ 2： 型式
パラメタ 3： 製造番号
パラメタ 4： ファームウェアバージョン
問合せ例： *IDN?
機器情報を問い合わせる。
応答例： NF Corporation,LP6016-01,1234567,1.00

5.4.13 リセット

コマンド： *RST
パラメタ： なし
返り値： なし
説明： パネル操作の設定初期化と同様の処理を行います。
ただし、出力オンの状態では実行できません。
設定初期化については 4-23 ページに記載の“設定初期化 (INITIALIZE)”
を参照してください。

5.4.14 ローカル状態に設定

コマンド： GTL
パラメタ： なし
返り値： なし
説明： 外部制御状態（リモート状態）からローカル状態にします。
詳細は 5.2 項を参照してください。



6. トラブルシューティング

6.1	エラーメッセージ	6-2
6.2	故障と思われるとき	6-6

6.1 エラーメッセージ

この製品は、起動時の内部チェックに異常があったり、パネル操作や外部制御操作に誤りがあった場合にエラーメッセージが液晶画面に表示されます。

エラーメッセージの画面表示例を図 6-1 に示します。

E 1 0 5	A C l i n e e r r o r
	C a n ' t o p e r a t e

図 6-1 エラーメッセージの画面表示例

ファームウェアアップデートなどによって、ここに記載されていないメッセージが表示されることがあります。他に提供された説明書があるときは、その説明書も併せてご覧ください。

表 6-1 パネル操作を除く操作関連のエラー一覧

番号	メッセージ	説明	対処方法
E101	±OCP (画面左下に表示)	正と負両方の出力に、定格を超える出力電流が流れている場合に発生します。	出力に接続している負荷を見直してください。
E102	+OCP (画面左下に表示)	正電圧出力に、定格を超える出力電流が流れている場合に発生します。	出力に接続している負荷を見直してください。
E103	-OCP (画面左下に表示)	負電圧出力に、定格を超える出力電流が流れている場合に発生します。	出力に接続している負荷を見直してください。
E104	OHP (画面左下に表示)	内部温度が一定値以上になり、過熱保護が動作している場合に発生します。 このエラーが発生すると、出力は強制的にオフとなり、エラーの原因を取り除くまで出力をオンにできません。	周囲温度が高い、定格を超えている場合などに発生し易いエラーです。 使用条件を確認し、緩和してください。 もしくは、ファンによる強制空冷などをしてください。
E105	AC line error Can't operate	電源電圧が小さ過ぎる場合に発生します。 このエラーが発生していると、この製品は正常に動作しません。	背面パネルの電源電圧切換スイッチの設定と、供給している電源電圧を一致させてください。

表 6-2 パネル操作関連のエラー一覧

番号	メッセージ	説明	対処方法
E201	Setting error +Vout over LIMIT	正電圧出力において、制限電圧値を超える電圧値を設定しようとしたときに発生します。	制限電圧値を見直してください。
E202	Setting error -Vout over LIMIT	負電圧出力において、制限電圧値を超える電圧値を設定しようとしたときに発生します。	制限電圧値を見直してください。
E203	Setting error LIMIT under +Vout	正電圧出力において、電圧設定値未満の制限電圧値を設定しようとしたときに発生します。	電圧設定値を見直してください。
E204	Setting error LIMIT under -Vout	負電圧出力において、電圧設定値未満の制限電圧値を設定しようとしたときに発生します。	電圧設定値を見直してください。
E205	Invalid input Turn off output	出力オンの状態で出力モードの設定を変更しようとしたときに発生します。	正負両方の出力をオフにしてから設定してください。
E206	Invalid input Turn off output	出力オンの状態で電圧値設定モードの設定を変更しようとしたときに発生します。	正負両方の出力をオフにしてから設定してください。
E207	Invalid input Turn off output	出力オンの状態で制限電圧の設定を変更しようとしたときに発生します。	正負両方の出力をオフにしてから設定してください。
E208	Invalid input Turn off output	出力オンの状態で設定初期化を実行しようとしたときに発生します。	正負両方の出力をオフにしてから実行してください。
E209	Invalid input Exit this menu	出力モードや電圧値設定モード、制限電圧値の設定画面で出力をオンに設定しようとしたときに発生します。	左記の設定メニューから抜けてから操作してください。
E210	Invalid input Clear error	E104, E105 または E303 が発生している状態で出力をオンにしようとしたときに発生します。	各エラー項目を参照し、対処してから再起動してください。
E211	Setting error Out of Range	電圧設定値および制限電圧設定値を、その設定範囲を逸脱する値に設定しようとしたときに発生します。	設定範囲をご確認ください。 設定範囲は 8.2 項および 8.3 項を参照してください。

表 6-3 内部メモリ関連のエラー一覧

番号	メッセージ	説明	対処方法
E303	Memory error Can't operate	内部の重要なデータが破損した場合に発生します。	故障ですので、当社または当社代理店までご連絡ください。
E304	Memory error Initialized	外部制御関連の設定データが破損した場合に発生します。 このエラーが発生すると、外部制御関連の設定が初期化されます。	再度設定し直すことで、正常に使用できます。
E305	Memory error Initialized	設定データ（外部制御関連以外）が破損した場合に発生します。 このエラーが発生すると、設定データ（外部制御関連以外）が初期化されます。	再度設定し直すことで、正常に使用できます。

表 6-4 外部制御関連のエラー一覧

番号	メッセージ	説明	対処方法
E501	Command error	定義外のコマンドを受信した時に発生します。	コマンドが正しいかどうか確認してください。
E502	Syntax error	設定のみのコマンドに“?”が付いている場合、問い合わせのみのコマンドに“?”が付いていない場合、スペースに過不足がある場合などに発生します。	コマンドが正しいかどうか確認してください。
E503	Parameter error	コマンドのパラメタが不適切な文字を含んでいたり、範囲外の数値だった場合に発生します。	パラメタが正しいかどうか確認してください。

※コマンドやパラメタに関しては 5.3 項 “コマンド解説” を参照してください。

表 6-5 重大なエラー一覧

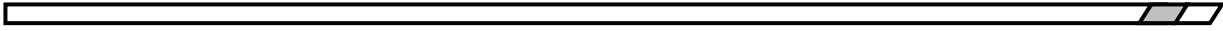
番号	メッセージ	説明	対処方法
E901	Unknown error Can't operate	想定していないハードウェアエラーが生じた場合に発生します。	故障ですので、当社または当社代理店までご連絡ください。
E902	Internal error Can't operate	正側の出力に致命的な異常が発生した場合に発生します。	故障ですので、当社または当社代理店までご連絡ください。
E903	Internal error Can't operate	負側の出力に致命的な異常が発生した場合に発生します。	故障ですので、当社または当社代理店までご連絡ください。
E904	Software error Can't operate	ソフトウェアに致命的なエラーが発生した場合に発生します。	故障ですので、当社または当社代理店までご連絡ください。

6.2 故障と思われるとき

故障と思われるときは、まず表 6-6 に該当する記載がないかをご確認ください。該当する記載が無い場合や、対処方法を実行しても問題が解決しない場合は、当社または当社代理店までご連絡ください。

表 6-6 故障と思われるときの症状と対処方法

症状	考えられる原因	対処方法
電源が入らない	電源コードが正しく装着されていない。	電源コードをしっかりと接続してください。
	電源電圧切換スイッチの設定と供給電圧が一致していない。	電源電圧切換スイッチの設定と供給電圧を確認してください。
	ヒューズが切れている。	ヒューズを交換してください。 (2.3 項“接地および電源接続”を参照してください。)
出力電圧値が異常	過負荷状態となっている。 (液晶画面の左下に“OCP”が表示されている)	この製品の最大電流は 100mA です。負荷状況を見直してください。
電流モニタ端子の出力値が異常	接続先のインピーダンスが小さい。	接続先のインピーダンスを確認してください。 インピーダンスが小さいと分圧されて、出力が小さく見えます。
パネル操作ができない	外部制御状態（リモート状態）になっている。	正面パネルの“LOCAL”キーを押して、ローカル状態に切り換えてください。
外部制御による操作ができない	外部制御の設定やアドレス情報、選択しているインタフェースがコントローラ側と一致していない	インタフェース設定を再確認してください。
	接続ケーブルが正しく装着されていない。	ケーブルをしっかりと接続してください。
	規格外の接続ケーブルを使用している。 例：規格外の長さのケーブルを使用している。	規格を逸脱しないケーブルを使用してください。 (5.1 項“外部制御の準備”を参照してください。)
	この製品とコントローラをハブや中継器などを介して接続している。	この製品とコントローラの接続を 1 対 1で行ってください。
出力雑音が大い	出力にシールドされていないケーブルを使用している。	シールドされていないケーブルでは、外部からの雑音の影響を受けやすくなります。同軸ケーブルなどのシールドされたケーブルを使用してください。
	出力ケーブルが長い(約 2m 以上)	同軸ケーブルなどのシールドされたケーブルであっても、配線が長くなることで、外部からの雑音の影響を受けやすくなります。可能な限り短いケーブルを使用してください。
	強い放射無線周波数電磁界などの妨害に晒されている。	妨害を取り除いてください。



7. 保守

7.1	はじめに	7-2
7.2	日常の手入れ	7-2
7.3	保管・再梱包・輸送.....	7-2
7.4	ファームウェアバージョンの確認	7-3
7.5	性能試験	7-4
7.5.1	はじめに	7-4
7.5.2	電圧設定確度の試験.....	7-5
7.5.3	入力変動の試験.....	7-6
7.5.4	負荷変動の試験.....	7-7
7.5.5	電流モニタ確度の試験	7-8
7.6	校正	7-9

7.1 はじめに

この製品を最良の状態でご使用いただくためには、下記のような保守が必要です。

- ・動作点検 本器が正しく動作しているかどうかをチェックします。
- ・性能試験 本器が定格を満足しているかどうかをチェックします。
- ・校正・調整 定格を満足していない場合は、当社で校正・調整を行い、性能を回復させます。
- ・故障修理 それでも改善されないときは、当社で故障の原因、故障箇所を調べ、修理します。

この取扱説明書には、動作確認と性能試験の方法を記載しています。

校正や調整、故障修理については、当社または当社代理店までお問い合わせください。

⚠ 警告

この製品の内部には高電圧の箇所があります。カバーは絶対に取り外さないでください。内部を点検する必要がある場合には、当社の認定したサービス技術者に依頼するようにして、それ以外の方は内部に触れないでください。

7.2 日常の手入れ

パネルや筐体の表面が汚れたときは、柔らかい布で拭いてください。汚れが酷い場合は、中性洗剤に浸し堅くしぼった布で拭いてください。シンナーやベンジンなどの有機溶剤、化学雑巾などで拭くと、変質や曇りを生じたり、塗装が剥がれたりすることがありますので避けてください。

7.3 保管・再梱包・輸送

この製品は、2.2.2 項“設置条件”に記載の保管条件を満たす場所に保管してください。

輸送などのために再梱包するときは、十分な強度と余裕のある大きさの箱に、重さに耐え得る詰め物をして、この製品が十分保護されるようにしてください。

輸送時は、強い振動や衝撃が加わることのないように注意してお取扱ってください。

7.4 ファームウェアバージョンの確認

この製品の機能改良，不具合改善のためにファームウェアを更新場合があります。従って，同じ型式の製品であってもファームウェアのバージョンが異なる場合があります。

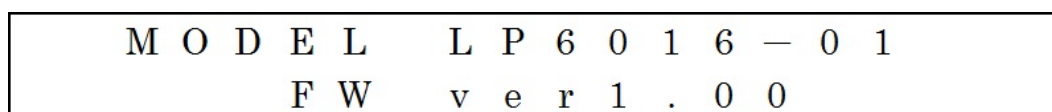
ファームウェアのバージョンによって動作が異なる場合もありますので，異常を発見されたときは，症状と共にファームウェアのバージョンをお知らせください。

ファームウェアの最新情報は当社 Web サイトで公開しております。

この製品のファームウェアバージョンは起動時画面（図 7-1）または，下記手順にて確認することができます。

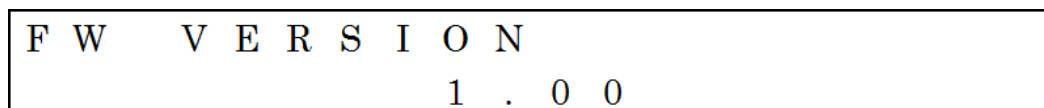
[ファームウェアバージョン確認手順]

- ① **MENU** キーを押してメニュー画面に入ります。
- ② 上下キーを用いてカーソルを“UTILITY”に合わせて，**ENTER** キーを押します。
- ③ 上下キーを用いてカーソルを“FW VERSION”に合わせて，**ENTER** キーを押します。
- ④ パネルに図 7-2 のように表示されます。この下段に表示される数字がファームウェアバージョンです。



```
MODEL LP6016-01
FW ver 1.00
```

図 7-1 起動時の画面表示例



```
FW VERSION
1.00
```

図 7-2 ファームウェアバージョン表示例

7.5 性能試験

7.5.1 はじめに

性能試験は、この製品の性能に異常が無いことを確認するためや性能劣化を検出するために行います。

性能試験は、受入検査や定期検査、修理後の性能確認などが必要なとき、重要な測定・検査に使用する前に実施します。

ここでは、市販の標準器および測定器を用いて実施できる範囲の性能試験について記載しています。

より高度な試験につきましては、当社または当社代理店にご依頼ください。有償にて承っております。

性能試験の結果、仕様を満足しないときは、再調整または修理が必要です。当社または当社代理店にご連絡ください。

● 試験環境と条件

性能試験は、下記の条件で行ってください。

- ・周囲温度 23 °C ± 5 °C
- ・周囲湿度 20 %RH ~ 70 %RH, 結露なきこと
- ・ウォームアップ 60 分以上
- ・設定 性能試験前に設定初期化※を行ってください。
※設定初期化とは、パネル操作の“INITIALIZE”または外部制御操作の“*RST”を実行することを指します。

● 使用機器

性能試験には表 7-1 に示す機器が必要です。

表 7-1 使用機器一覧

機器名	必要性能	機種例
デジタルマルチメータ①	直流電圧測定機能 測定確度：0.005 % (0 ~ 10 V) 入力インピーダンスが 1 MΩ 以上	Keithley 2000 NF DM2561A
デジタルマルチメータ②	直流電流測定機能 測定確度：0.1 % (0 ~ 100 mA)	Keithley 2000 NF DM2561A
交流電源	AC 90 ~ 110V, 50Hz または 60Hz を出力可能なこと。 定格出力 28VA 以上	NF EC750SA NF EC1000SA
直流電子負荷	直流 10 V に対して、100mA 流せること。	NF DL3000 シリーズ
または、負荷抵抗器	抵抗値 100 Ω, 定格電力 3W 以上 (温度係数の小さいものが望ましい)	—

7.5.2 電圧設定精度の試験

以下に正電圧出力の試験方法を示します。同様に負電圧出力も試験を行ってください。

- ・ 図 7-3 のように機器を接続します。
- ・ 正電圧出力の電圧設定値を +10.0000V にし、正側の出力をオンにします。
- ・ デジタルマルチメータ①で、直流電圧を測定します。
- ・ 表 7-2 を参考に、仕様値 “ $\pm(|\text{設定値}| \text{の } 0.03\% + 250 \mu\text{V})$ ” を満足していることを確認します。
- ・ 同様に、正電圧出力の電圧設定値を 0.0000V に設定して測定を行います。

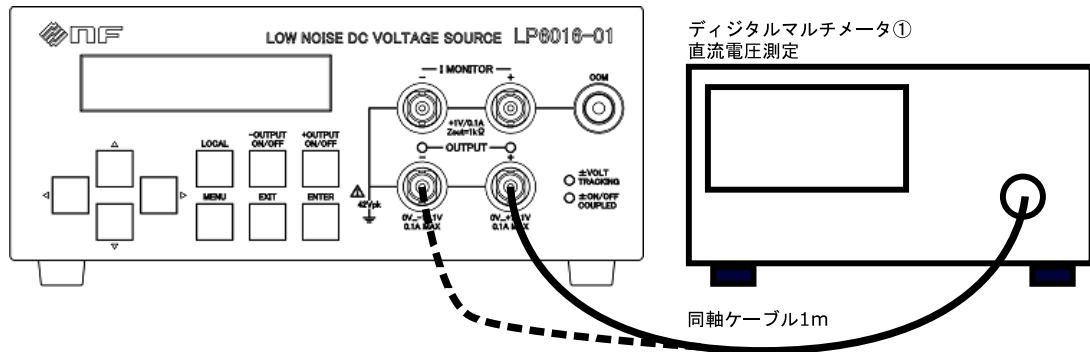


図 7-3 電圧設定精度試験時の接続
(負側の測定時は破線の接続)

表 7-2 電圧設定精度 合格基準表

出力極性	電圧設定値	合格基準	測定値
正側	0.0000 V	-0.25 mV ~ +0.25 mV	__ __. __ __ __ mV
	+10.0000 V	+9.99675 ~ +10.00325 V	__ __ __. __ __ __ __ __ V
負側	0.0000 V	-0.25 mV ~ +0.25 mV	__ __. __ __ __ mV
	-10.0000 V	-9.99675 ~ -10.00325 V	__ __ __. __ __ __ __ __ V

7.5.3 入力変動の試験

以下に正電圧出力の試験方法を示します。同様に負電圧出力も試験を行ってください

- ・ 図 7-4 のように機器を接続します。
- ・ 交流電源の電圧を AC100V に設定します。※周波数は 50Hz / 60Hz どちらでも良い。
- ・ 正電圧出力の電圧設定値を +10.0000V にし、正側の出力をオンにします。
- ・ デジタルマルチメータ①で、直流電圧を測定します。この測定値を $V_{100}[V]$ とします。
- ・ 同様に、交流電源の電圧を AC90V, AC110V に設定して測定を行います。
この測定値を $V_{90}[V]$, $V_{110}[V]$ とします。
- ・ 式 $V_{90} - V_{100}$, $V_{110} - V_{100}$ から、各々入力変動の値を算出します。
- ・ 表 7-3 を参考に、仕様値 “±0.1 mV 以内” を満足していることを確認します。

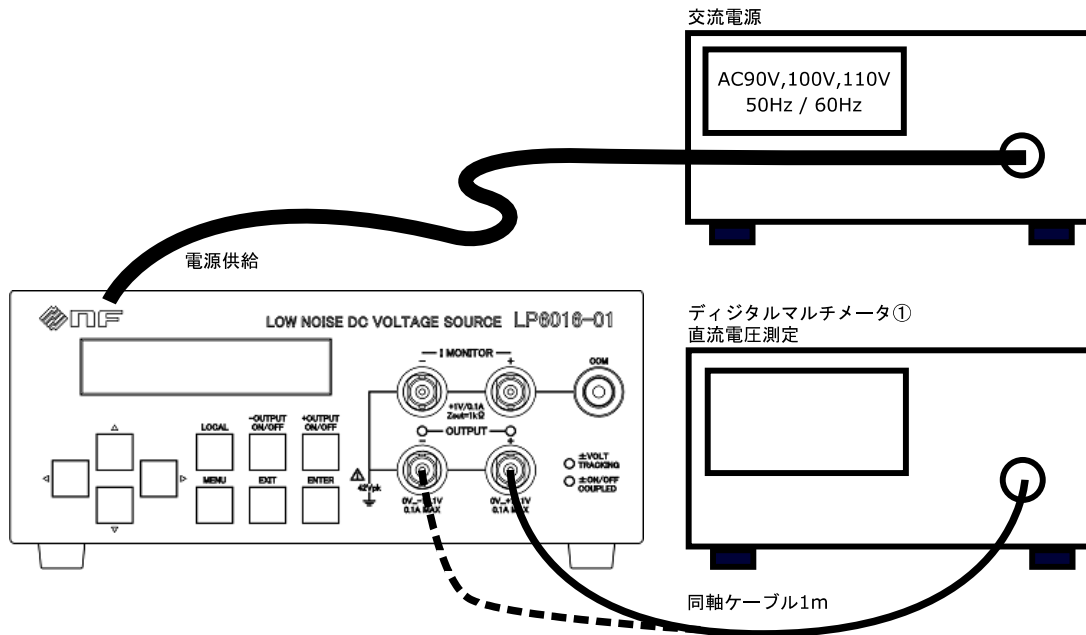


図 7-4 入力変動試験時の接続
(負側の測定時は破線の接続)

表 7-3 入力変動 合格基準表

出力極性	項目	合格基準	測定値
正側	V_{90}	-	___ . ___ _ V
	V_{100}		___ . ___ _ V
	V_{110}		___ . ___ _ V
	$V_{90} - V_{100}$		___ . ___ mV
	$V_{110} - V_{100}$		___ . ___ mV
負側	V_{90}	-	___ . ___ _ V
	V_{100}		___ . ___ _ V
	V_{110}		___ . ___ _ V
	$V_{90} - V_{100}$		___ . ___ mV
	$V_{110} - V_{100}$		___ . ___ mV

7.5.4 負荷変動の試験

以下に正電圧出力の試験方法を示します。同様に負電圧出力も試験を行ってください

- ・ 図 7-5 のように機器を接続します。
この時、電子負荷の設定を 100mA にするか、100Ω の負荷抵抗を使用してください。
- ・ 正電圧出力の電圧設定値を +10.0000V にし、正側の出力をオンにします。
- ・ デジタルマルチメータ①で、直流電圧を測定します。
直流電子負荷（または負荷抵抗器）を接続した状態での測定値を $V_{100}[V]$ とします。
直流電子負荷（または負荷抵抗器）との接続を外した状態での測定値を $V_0[V]$ とします。
- ・ 式 $V_{100} - V_0$ から、負荷変動の値を算出します。
- ・ 表 7-4 を参考に、仕様値 “±5 mV 以内” を満足していることを確認します。

[注意] 負荷抵抗(100Ω)は高温になります。直触れたり、溶ける恐れのあるビニルや燃える恐れのある紙などの上に置かないように注意してください。

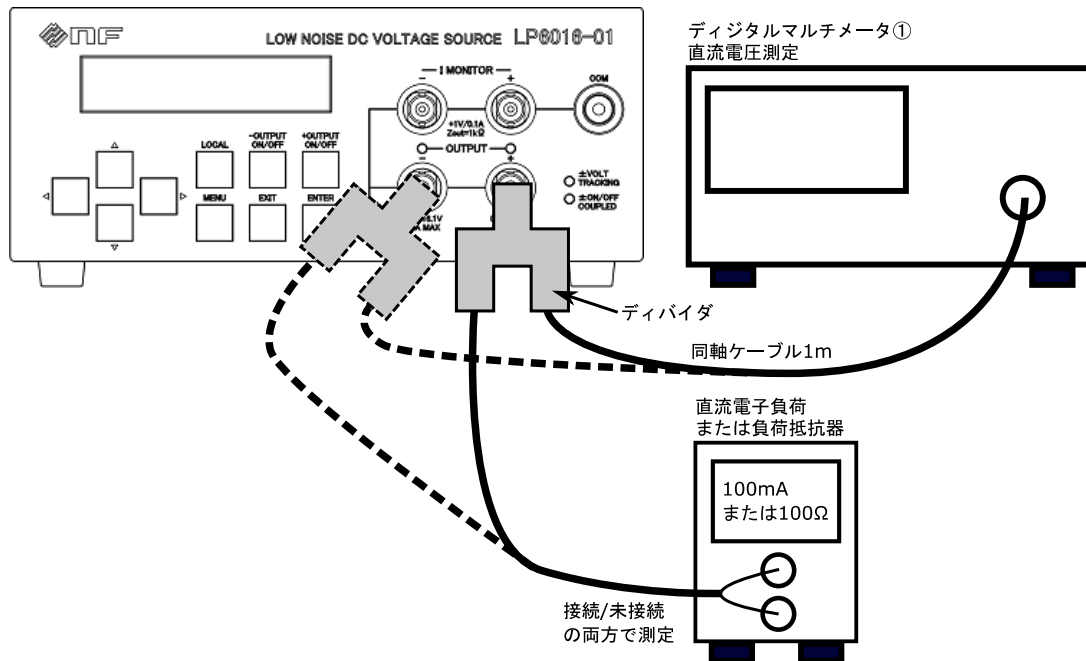


図 7-5 負荷変動試験時の接続
(負側の測定時は破線の接続)

表 7-4 負荷変動 合格基準表

出力極性	項目	合格基準	測定値
正側	V_0	—	— . — . — . — . — . — . V
	V_{100}		— . — . — . — . — . — . V
	$V_{100} - V_0$		- 5 mV ~ + 5 mV
負側	V_0	—	— . — . — . — . — . — . V
	V_{100}		— . — . — . — . — . — . V
	$V_{100} - V_0$		- 5 mV ~ + 5 mV

7.5.5 電流モニタ確度の試験

以下に正電圧出力の試験方法を示します。同様に負電圧出力も試験を行ってください。

- ・図 7-6 のように機器を接続します。正負の出力電圧を各々 +10.0000V / -10.0000V に設定し、出力をオンにします。
- ・直流電圧計で測定した電圧を $V_M[V]$ ，直流電流計で測定した値を $I_o[A]$ として，下式から電流モニタの測定誤差を算出します。
- ・式 $\{I_o - (0.1 \times V_M)\} / I_o \times 100 [\%]$ から電流モニタ確度の値を算出します。
- ・表 7-5 を参考に，仕様値 “ $\pm(1\% + 1.5 \text{ mA})$ ” を満足していることを確認します。

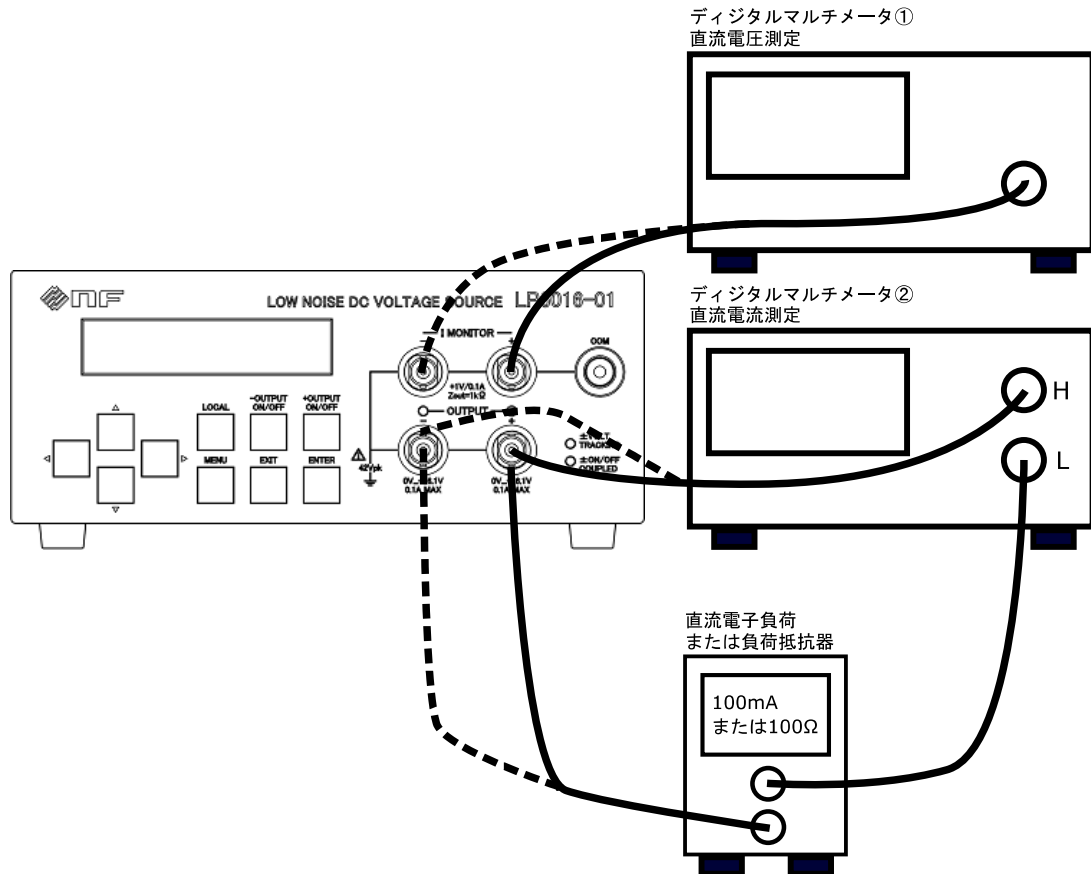


図 7-6 電流モニタ確度試験時の接続
(負側の測定時は破線の接続)

表 7-5 電流モニタ確度 合格基準表

出力極性	項目	合格基準	測定値
正側	V_M	—	— — — — . — — — — — V
	I_o		— — — . — — — — — — — — — A
	$\{I_o - (0.1 \times V_M)\} / I_o \times 100$		-2.5 % ~ +2.5 %
負側	V_M	—	— — — — . — — — — — V
	I_o		— — — . — — — — — — — — — A
	$\{I_o - (0.1 \times V_M)\} / I_o \times 100$		-2.5 % ~ +2.5 %

7.6 校正

この製品は、使用環境または使用頻度にもよりますが、少なくとも1年に1回は「7.5項“性能試験”」を行ってください。また、重要な測定や試験に使用するときは、使用直前にこの性能試験を行うことをお勧めします。

当社では校正サービスを有償にて承っております。当社または当社代理店にご連絡ください。

ご自身で性能試験を行い、仕様を満足しない場合には当社で調整を行い、性能を回復させます。当社または当社代理店にご連絡ください。調整は有償にて承っております。

8. 仕様

8.1	方式	8-2
8.2	出力特性	8-2
8.3	出力電圧設定の制限機能.....	8-3
8.4	電流モニタ機能.....	8-3
8.5	電源	8-3
8.6	外部制御	8-4
8.7	その他.....	8-4
8.7.1	出力基準電位端子（COM）	8-4
8.7.2	筐体電位端子（CHASSIS）	8-4
8.7.3	絶縁抵抗	8-4
8.7.4	耐電圧.....	8-4
8.7.5	保護機能	8-5
8.7.6	電源投入時の設定	8-5
8.7.7	環境条件	8-5
8.7.8	外形寸法・質量.....	8-5
8.7.9	規格	8-5
8.8	外観図.....	8-6

8.1 方式

シリーズレギュレータ方式

8.2 出力特性

出力端子	BNC レセプタクルコネクタ	正と負の二つ
電圧設定範囲	0.000 0 ~ +16.100 0 V 0.000 0 ~ -16.100 0 V	+OUTPUT -OUTPUT
電圧設定分解能	500 μ V	
電圧設定方法	パネル操作または外部制御にて。 設定により正負出力電圧値はトラッキング可能です。 (トラッキング時は“ \pm VOLT TRACKING”のLEDが点灯します)	
電圧設定確度	$\pm(\text{設定値} \text{の } 0.03\% + 250 \mu\text{V})$	23 $^{\circ}\text{C} \pm 5^{\circ}\text{C}$, 無負荷にて。 単調性を保証しています(温度と出力電流が一定の場合)。
温度係数	$\pm 10 \text{ ppm}/^{\circ}\text{C}$ typ.	
最大電流	$\pm 100 \text{ mA}$ $\pm 100 \text{ mA}$ $\pm 90 \text{ mA}$	出力電圧 $\pm 1\text{V}$ 以上, 0~50 $^{\circ}\text{C}$ 出力電圧 $\pm 1\text{V}$ 未満, 0~40 $^{\circ}\text{C}$ 出力電圧 $\pm 1\text{V}$ 未満, 40~50 $^{\circ}\text{C}$
セトリング時間	100 msec	立ち上り, 立ち下りともに 無負荷にて
入力変動	$\pm 0.1 \text{ mV}$ 以内	電源電圧の $\pm 10\%$ に対して
負荷変動	$\pm 5 \text{ mV}$ 以内	出力電流 0 mA を基準に, 0 mA~100 mA に対して。
リップルノイズ	10 μVrms 以下 typ.	帯域幅 10 Hz~20 MHz 出力電流 0 ~ $\pm 100\text{mA}$ にて
時間ドリフト	$\pm 40 \text{ ppm}$ typ.	ウォームアップ後~8時間
出力 ON / OFF	パネル操作または外部制御にて。 設定により正負出力の ON / OFF は連動可能です。 (連動時は“ \pm ON / OFF COUPLED”のLEDが点灯します)	
出力基準電位	出力の基準電位(COM)と筐体電位は絶縁されています。	

8.3 出力電圧設定の制限機能

機能	過大な電圧の誤印加などを防止する機能です。制限電圧値を超える出力電圧値を設定できないようにします。	
設定範囲	+0.000 5 ~ +16.100 0 V	+OUTPUT
	-0.000 5 ~ -16.100 0 V	-OUTPUT
設定分解能	500 μ V	

8.4 電流モニタ機能

出力信号※8-1	出力電流の絶対値を 1 V / 0.1 A 倍して電圧として出力	
出力端子※8-2	BNC レセプタクルコネクタ	正と負の二つ
出力インピーダンス	1 k Ω	
電流モニタ確度	$\pm(1\% + 1.5 \text{ mA})$	23 $^{\circ}$ C ± 5 $^{\circ}$ Cにて
	$\pm(1\% + 2 \text{ mA})$	0 ~ 50 $^{\circ}$ Cにて
		電流換算, 無負荷にて。

※8-1：ローパスフィルタ(約 300 Hz)が入っております。

※8-2：電圧出力と電流モニタ出力の基準は同電位(COM)です。

8.5 電源

入力電圧	AC 100 / 120 / 220 / 240 V $\pm 10\%$ ただし、AC 250 V 以下 背面パネルの電源電圧切換スイッチ“VOLTAGE SELECTOR”にて切り換え
入力周波数	50 / 60 Hz ± 2 Hz
消費電力	28 VA 以下
過電圧カテゴリ	II
ヒューズ	表 8-1 に示す定格のものを使用してください。

表 8-1 ヒューズの定格

電源電圧	定格電流	定格電圧	備考
100 V	0.4 A	250 V	タイムラグタイプ $\phi 5.2 \times 20 \text{ mm}$
120 V			
220 V	0.2 A		
240 V			

8.6 外部制御

USB	USB2.0 フルスピード, デバイスクラス CDC
RS-232	コネクタ : D-sub 9pin オス ボーレート : 下記 4 種から選択可能 9 600 / 19 200 / 38 400 / 57 600 bps パリティ : 下記 3 種から選択可能 NONE / ODD / EVEN ハンドシェーク : 下記 3 種から選択可能 NONE / SOFT / HARD 送受信ターミネータ : 下記 3 種から選択可能 CR / LF / CR LF データ長 : 8 bit 固定 ストップビット : 1 bit 固定
LAN	10BASE-T / 100BASE-TX, TCP/IP

8.7 その他

8.7.1 出力基準電位端子 (COM)

出力基準電位(COM)に接続されています。バインディングポスト形式であり、 $\phi 4$ mm のバナナプラグに対応しています。また、 $\phi 2.5$ mm 以下の線材を固定することができます。

8.7.2 筐体電位端子 (CHASSIS)

筐体電位に接続されています。バインディングポスト形式であり、 $\phi 4$ mm のバナナプラグに対応しています。また、 $\phi 2.5$ mm 以下の線材を固定することができます。

8.7.3 絶縁抵抗

電源入力一括 対 筐体	50 M Ω 以上 (DC 500 V にて)
電源入力一括 対 出力一括	50 M Ω 以上 (DC 500 V にて)
出力基準電位 対 筐体	10 M Ω

8.7.4 耐電圧

電源入力一括 対 筐体・出力一括	AC 1500 V 1 分間
出力基準電位 対 筐体	± 42 Vpk (DC+ACpeak)

8.7.5 保護機能

過電流保護	垂下特性 (約 150 mA) 自動復帰型
過電流表示	ディスプレイ全体が点滅し、左下に“OCP”を表示 (約±100 mAを超えると表示)
過熱保護	過負荷などにより内部温度が一定以上になると出力 OFF
過熱保護表示	ディスプレイ全体が点滅し、左下に“OHP”を表示

8.7.6 電源投入時の設定

電源投入時に、各設定は前回電源を切る前の設定に復帰します。

ただし、出力 ON / OFF の状態のみ下記 3 種から設定した状態で起動します。

常に ON で起動 / 常に OFF で起動 / 前回電源を切る前の状態で起動

8.7.7 環境条件

高度	2 000 m 以下
動作温度範囲	0 °C～+50 °C
動作湿度範囲	5 %RH～85 %RH 但し絶対湿度は 1～25 g/m ³ , 結露無きこと
保管温度範囲	-10 °C～+60 °C
保管湿度範囲	5～95 %RH 但し絶対湿度は 1～29 g/m ³ , 結露無きこと
冷却方式	自然空冷
汚染度	2 (屋内使用)
ウォームアップ時間	60 分

8.7.8 外形寸法・質量

外形寸法 (W×H×D)	215 mm×86 mm×330 mm (突起物は除く)
質量	約 3.5 kg (附属品は除く)

8.7.9 規格

RoHS	Directive 2011/65/EU
EMC ^{※8-3}	EN 61326-1 EN 61000-3-2 EN 61000-3-3
安全性 ^{※8-3}	EN 61010-1

※8-3：背面パネルに CE マーキング表示のあるモデルのみ。

8.8 外觀図

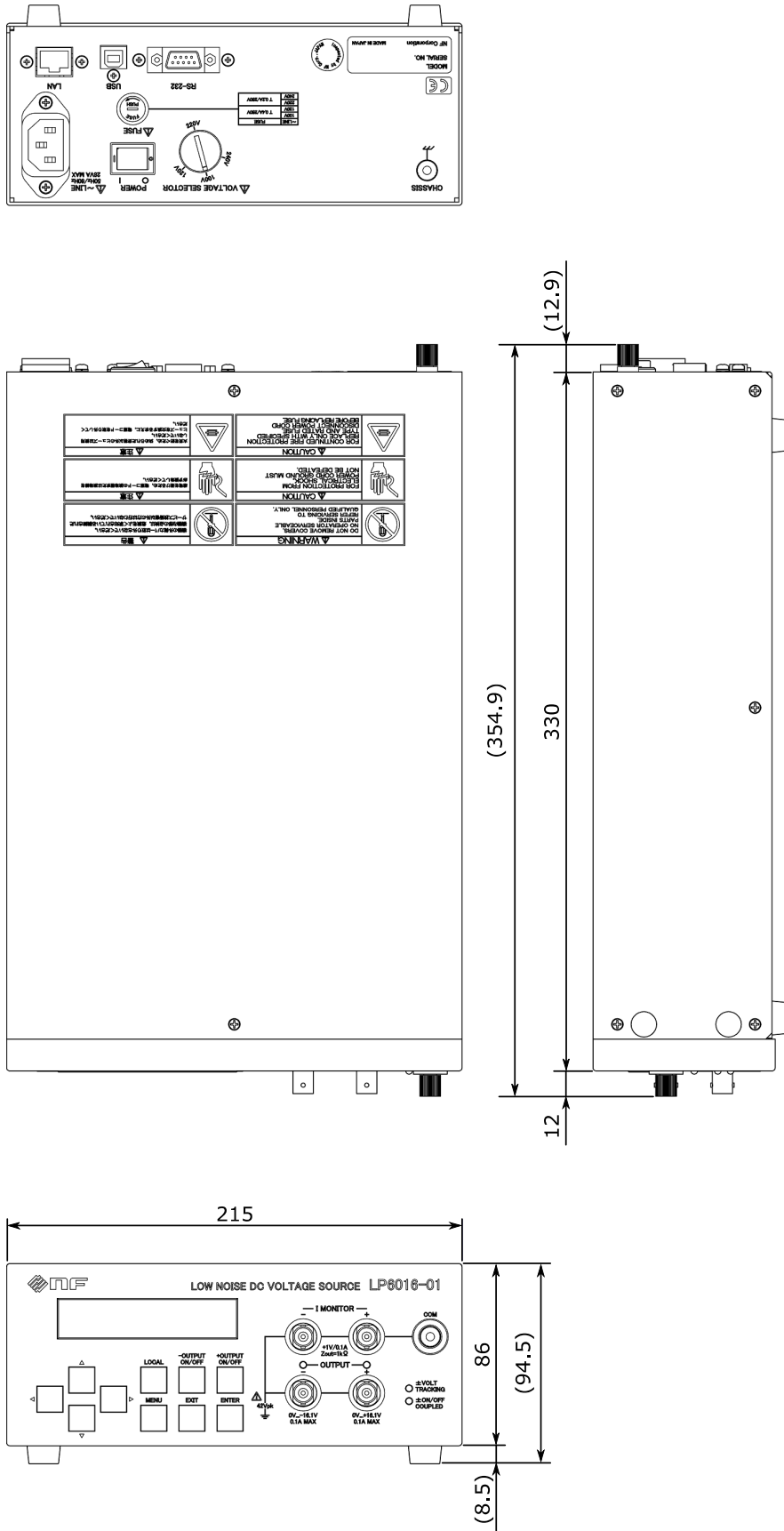
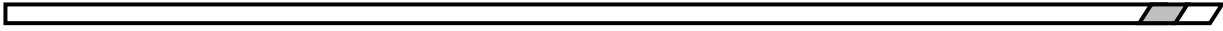


図 8-1 外觀・外形寸法図



9. 標準データ

9.1	標準データに関して.....	9-2
9.2	出力雑音電圧密度.....	9-2
9.3	時間ドリフト.....	9-3
9.4	温度ドリフト.....	9-4

9.1 標準データに関して

この製品の代表的な性能について参考として記載しています。個々の製品について、性能が当データに達していないこともあります。全数 厳重な試験を行い、仕様を満足していることを確認して出荷しておりますのでご了承ください。

9.2 出力雑音電圧密度

出力雑音電圧密度を図 9-1 に示します。代表として正電圧出力の特性を示しており、負電圧出力も同様の特性です。

条件：+16.1000V，100mA 出力時

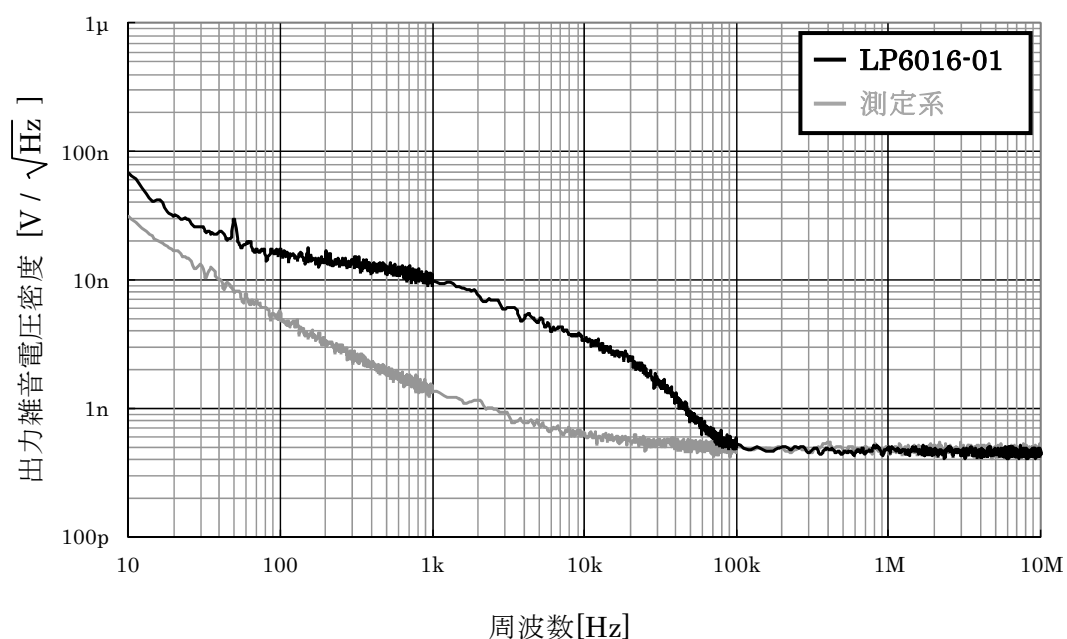


図 9-1 出力雑音電圧密度 周波数特性

9.3 時間ドリフト

ウォームアップ 60 分後の出力電圧の時間ドリフトを図 9-2 に示します。代表として正電圧出力の特性を示しており、負電圧出力も同様の特性です。

条件：+16.1000V，100mA 出力時，周囲温度 23°C±3°C以内

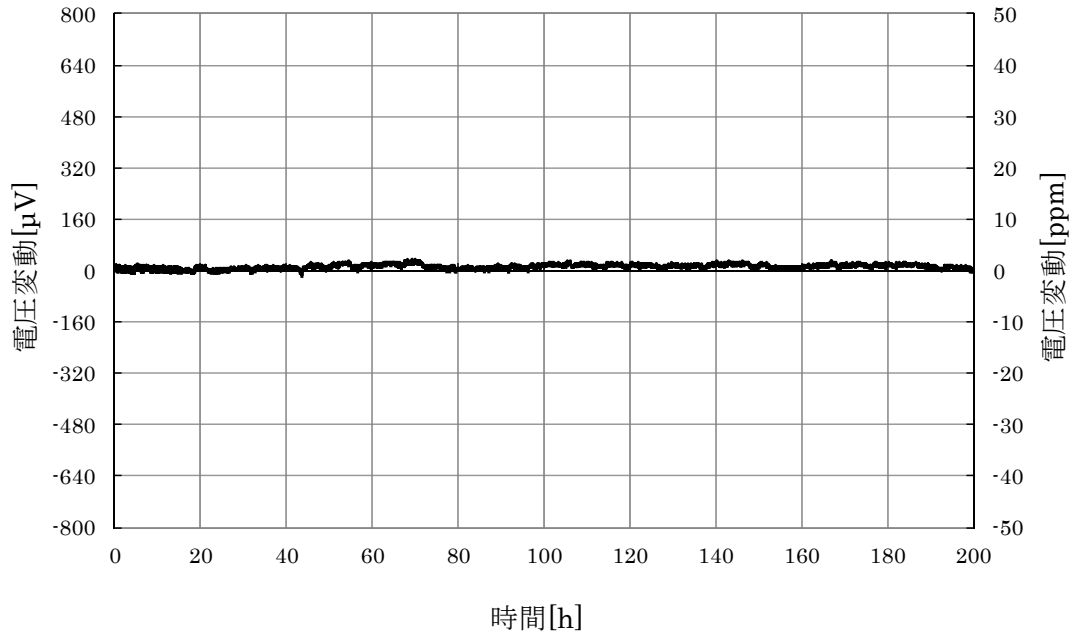


図 9-2 時間ドリフト

9.4 温度ドリフト

出力電圧の温度ドリフトを図 9-3、図 9-4 に示します。図の縦軸は周囲温度 23°C において正規化した値です。

条件：±16.1000V，無負荷時

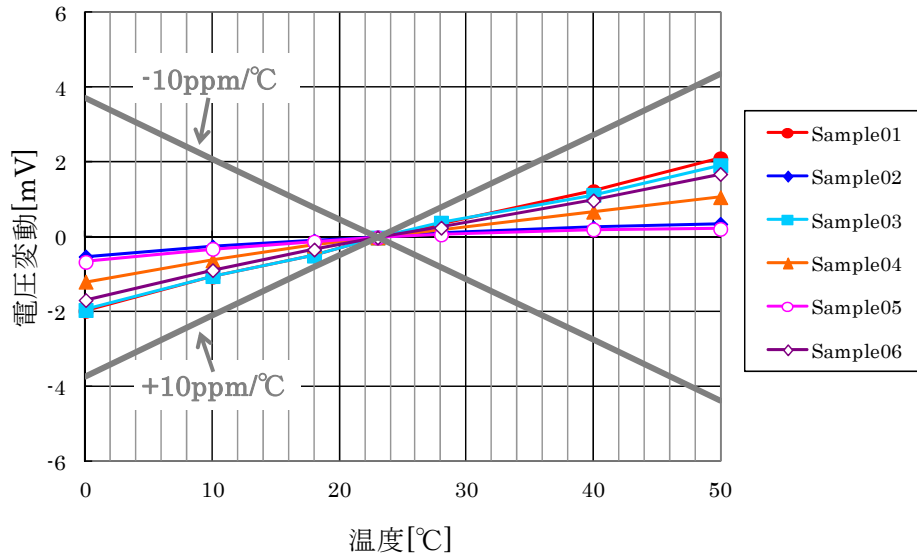


図 9-3 温度ドリフト（正電圧出力）

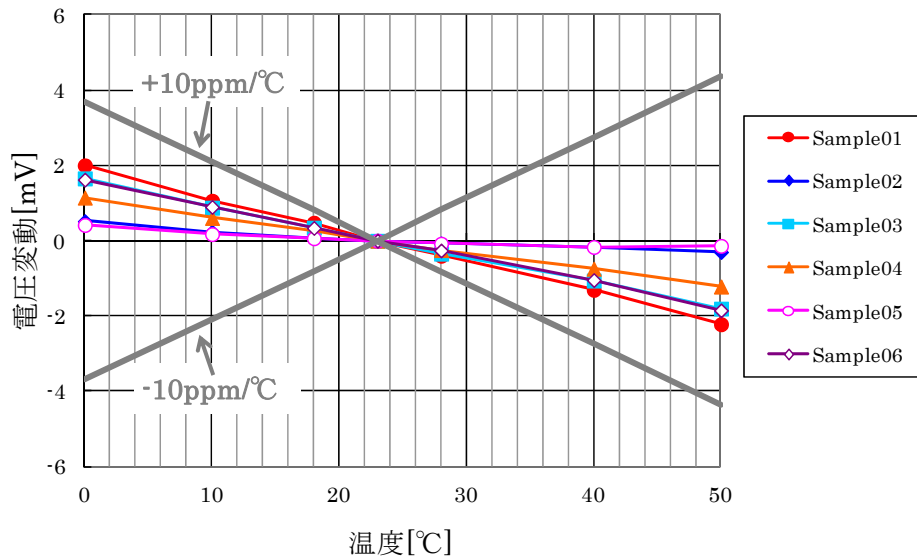
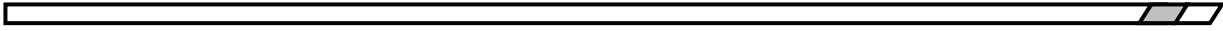


図 9-4 温度ドリフト（負電圧出力）



保 証

この製品は、株式会社 エヌエフ回路設計ブロックが十分な試験及び検査を行って出荷しております。

万一ご使用中に故障が発生した場合は、当社又は当社販売代理店までご連絡ください。

この保証は、取扱説明書、本体貼付ラベルなどの記載内容に従った正常な使用状態において発生した、部品又は製造上の不備による故障など当社の責任に基づく不具合について、ご購入日から1年間の保証期間内に当社又は当社代理店にご連絡いただいた場合に、無償修理をお約束するものです。

なお、この保証は日本国内においてだけ有効です。日本国外で使用する場合は、当社又は当社販売代理店にご相談ください。

次の事項に該当する場合は、保証期間内でも有償修理となります。

- 取扱説明書に記載されている使用方法及び注意事項（定期点検や消耗部品の保守・交換を含む）に反する取扱いや保管によって生じた故障の場合
- お客様による輸送や移動時の落下、衝撃などによって生じた故障、損傷の場合
- お客様によって製品に改造（ソフトウェアを含む）が加えられている場合や、当社及び当社指定サービス業者以外による修理がなされている場合
- 外部からの異常電圧又はこの製品に接続されている外部機器（ソフトウェアを含む）の影響による故障の場合
- お客様からの支給部品又は指定部品の影響による故障の場合
- 腐食性ガス・有機溶剤・化学薬品等の雰囲気環境下での使用に起因する腐食等による故障や、外部から侵入した動物が原因で生じた故障の場合
- 火災、地震、水害、落雷、暴動、戦争行為、又はその他天災地変などの不可抗力的事故による故障、損傷の場合
- 当社出荷時の科学技術水準では予見できなかった事由による故障の場合
- 電池などの消耗品の補充

修理にあたって

万一不具合があり、故障と判断された場合やご不明な点がありましたら、当社又は当社販売代理店にご連絡ください。

ご連絡の際は、型式名(または製品名)、製造番号(銘板に記載の SERIAL NO.)とできるだけ詳しい症状やご使用の状態をお知らせください。

修理期間はできるだけ短くするよう努力しておりますが、ご購入後5年以上経過している製品のときは、補修パーツの品切れなどによって、日数を要する場合があります。

また、補修パーツが製造中止の場合、著しい破損がある場合、改造された場合などは修理をお断りすることがありますのであらかじめご了承ください。

お願い

- ・取扱説明書の一部または全部を、無断で転載または複製することは固くお断りします。
 - ・取扱説明書の内容は、将来予告なしに変更することがあります。
 - ・取扱説明書の作成に当たっては万全を期しておりますが、内容に関連して発生した損害などについては、その責任を負いかねますのでご了承ください。
 - ・もしご不審の点や誤り、記載漏れなどにお気づきのことがございましたら、当社または当社代理店にご連絡ください。
-

LP6016-01 取扱説明書

株式会社 エヌエフ回路設計ブロック

〒223-8508 横浜市港北区綱島東6-3-20

TEL 045-545-8111(代)

<http://www.nfcorp.co.jp/>

© Copyright 2019-2022, **NF Corporation**

