

IoT振動センサ・データロガー

Vibration Sensor / Data Logger

LB2010

IoT

Sensing



小型・軽量・低価格

¥95,000 (税別)

Data Logging

振動計測

センサ・データロガー 一体型
ネットワーク対応



3軸MEMS加速度センサ

- 検出範囲 $\pm 2 \text{ G}$
- 自己ノイズ 0.5 mG 以下
- DC~43.3 Hz

A/D変換

- 3CH同時サンプリング
- 100 サンプル/秒
- 分解能 20 bit

- データ送出機能
WIN形式*で1分間に1回送信
- データ記録
USBメモリ(オプション)でデータ保存可能
- 外部バッテリー駆動可能
- 複数個接続して、多チャンネル構築可能

- WIN→CSV形式変換ソフトウェア添付
- 検索機能付 データビューアを用意
- データの計測震度換算に対応
- ご要望にあわせたクラウドサーバを構築

* 東京大学地震研究所で開発された多チャンネル地震波形データ処理システムで使用されるデータ形式。大容量の波形データを効率よく送信可能。

つながる
見える

アプリケーション例

- ネットワーク接続型 3 軸振動センサとして
- ビルなどの構造物ヘルスマニタリング
構造物の状態監視、耐震補強・免震装置などの評価
- 社会インフラなど各種構造物の経年劣化モニタリング
- 計測震度計として
- 学生向け地震関連教材（震度計測）として

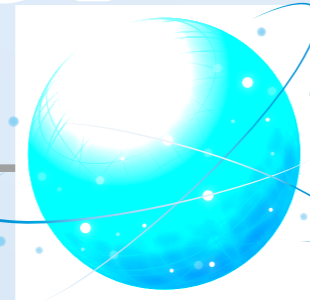
システム構築例

Sensing / Data Logging



- A/D変換(低ノイズタイプ)
- 時刻同期(NTP)
- データ蓄積(USBメモリオプション)
- データ送出(送信周期1分)

IoT



Network



クラウドサーバ

- データ蓄積
- モニタリング

User

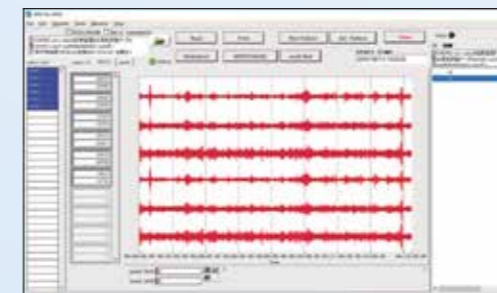


- データ閲覧
- ダウンロード
- データ解析



NTPサーバ

- 時刻同期



データビューア例



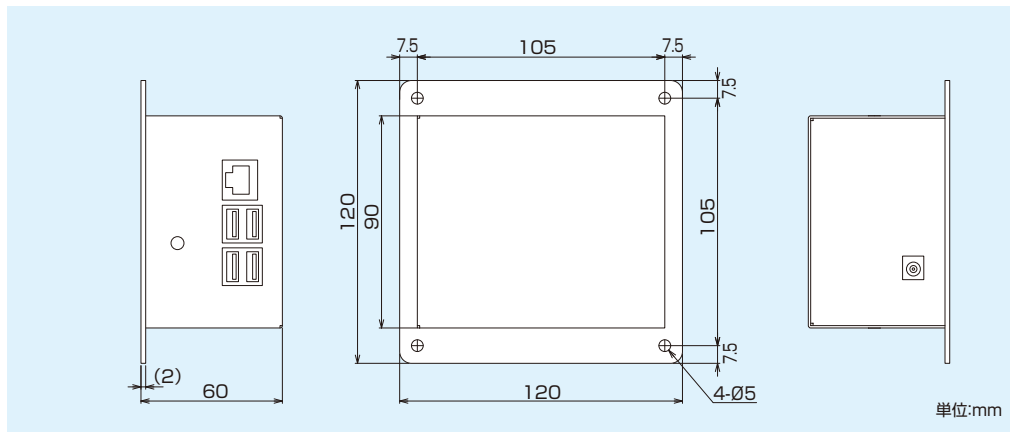
Vibration Sensor / Data Logger
LB2010

仕様

加速度センサ	センサ	3軸MEMS加速度センサ(X/Y/Z)
	測定範囲	±2G
	自己ノイズ	0.5mG以下
	1G ゲイン誤差	±1.0%
	0G オフセット	±20mG以内
	温度ドリフト	0.15mG/°C
	帯域	DC~43.3Hz
データ計測部	AD変換部	3CH(同時サンプリング)
	ADC分解能	20bit
	感度	4.72μG/LSB
	データレート	100サンプル/秒
	フィルタ	FIR(リニアフェイズ/43.3Hz -3dB)
	時刻精度	±100ms(NTPサーバの精度による)
データ送信部	ファイル形式	WIN形式*
	送信周期	1分
	送信プロトコル	HTTP
	送信先	指定サーバ
	通信方法	Ethernet(10BASE-T/100BASE-T)
	データ記録	USBメモリ(オプション)
一般事項	電源電圧	DC9V~DC15V
	平均消費電力	3.5W(typ.)
	最大消費電力	14W
	動作温度範囲	0°C~40°C
	保存温度範囲	0°C~70°C
	動作湿度範囲	+5%~+85%RH(結露なきこと)
	外形寸法	120mm × 120mm × 60mm(W×D×H)
	質量	400g
インタフェース	10BASE-T/100BASE-T USB1.1/2.0	

*WIN形式は、東京大学地震研究所で開発された多チャンネル地震波形データ処理システム(WINシステム)で使用されるデータ形式。

外形図



※仕様と外形図は暫定につき、変更になる場合があります。

お問い合わせ先

株式会社 計測技研
 営業本部 環境計測エンジニアリング部
 TEL 028-680-1611 FAX 028-680-1610
<http://www.kgc.co.jp/>

※このカタログの記載内容は、2019年11月1日現在のものです。
 ●お断りなく外観・仕様の一部を変更することがあります。
 ●表示価格には消費税は含まれておりません。
 ●ご購入に際しては、最新の仕様・価格・納期をご確認ください。